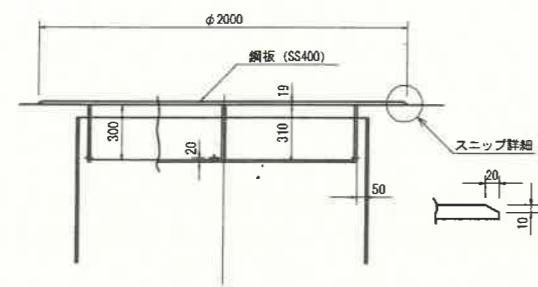
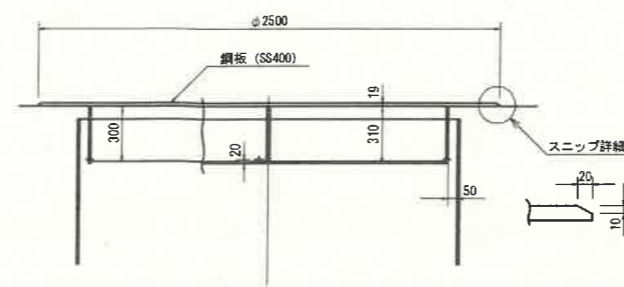


円形覆工板構造図 S=1:20

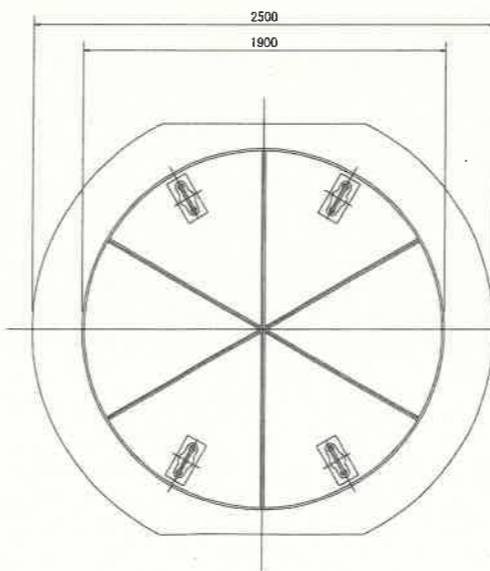
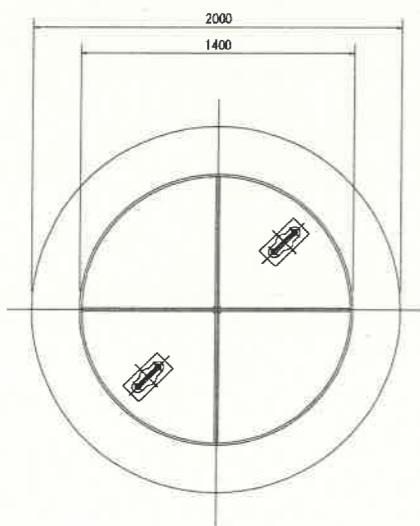
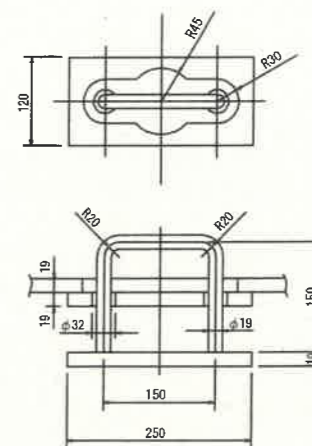
内径1500用



内径2000用



把手詳細図 S=1:5

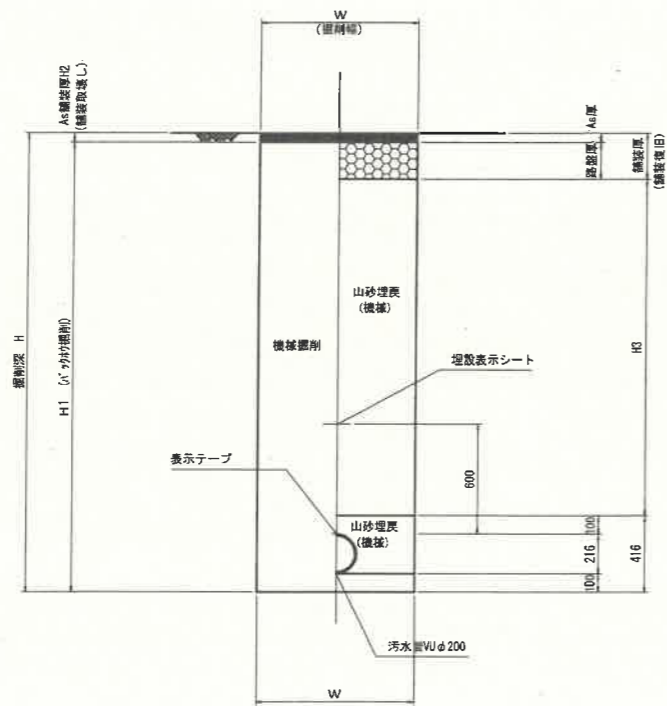


平成	年度	工事番号	号
工事名			
図面の名称	円形覆工板構造図	製	図示
路線名			
施工位置	宮城県松島町		
宮城県松島町			

土工標準断面図 S=1:20

土工区分図

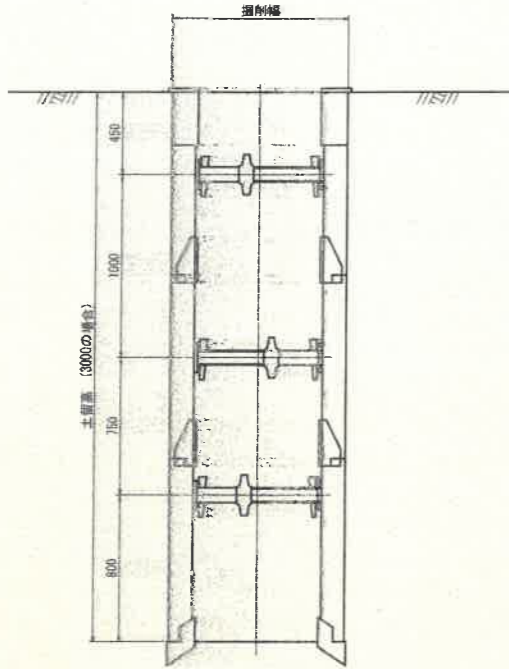
掘削埋戻



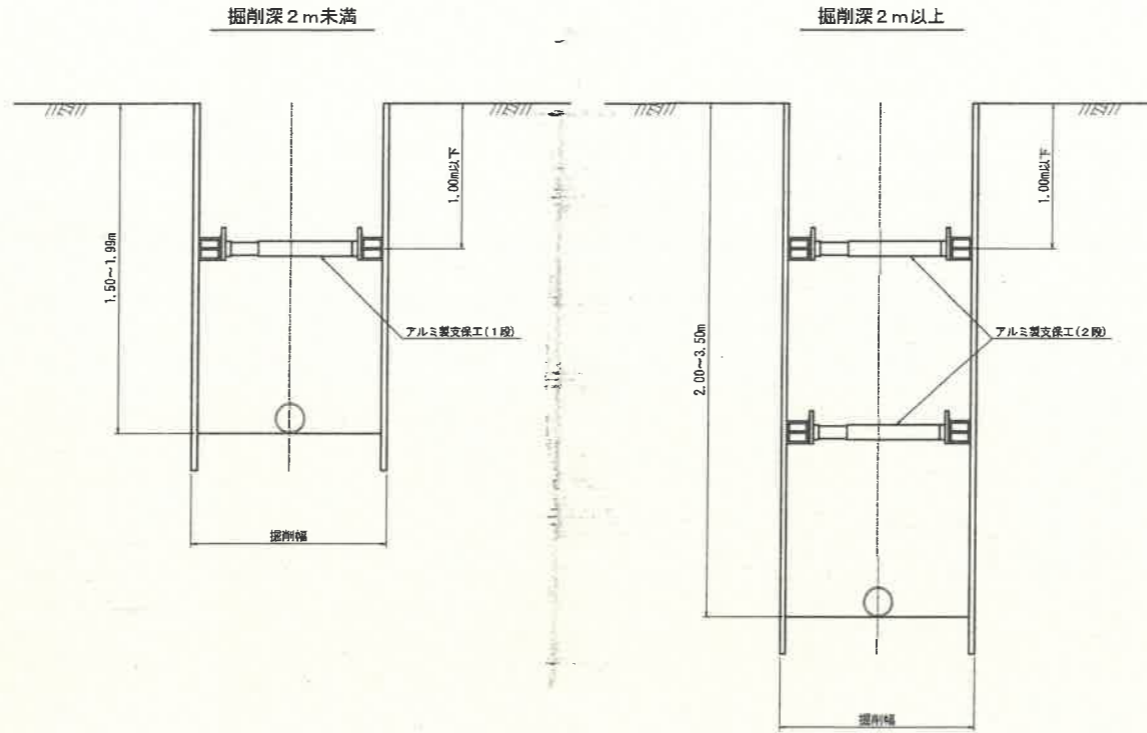
注) 岩掘削後の埋戻しは改良土(セメント系固結材)により行うこと。

平成	年度	工事番号	号
工事名			
図面の特	土工標準断面図	製	図示
路線名			
施工位置	宮城県松島町		
宮城県松島町			

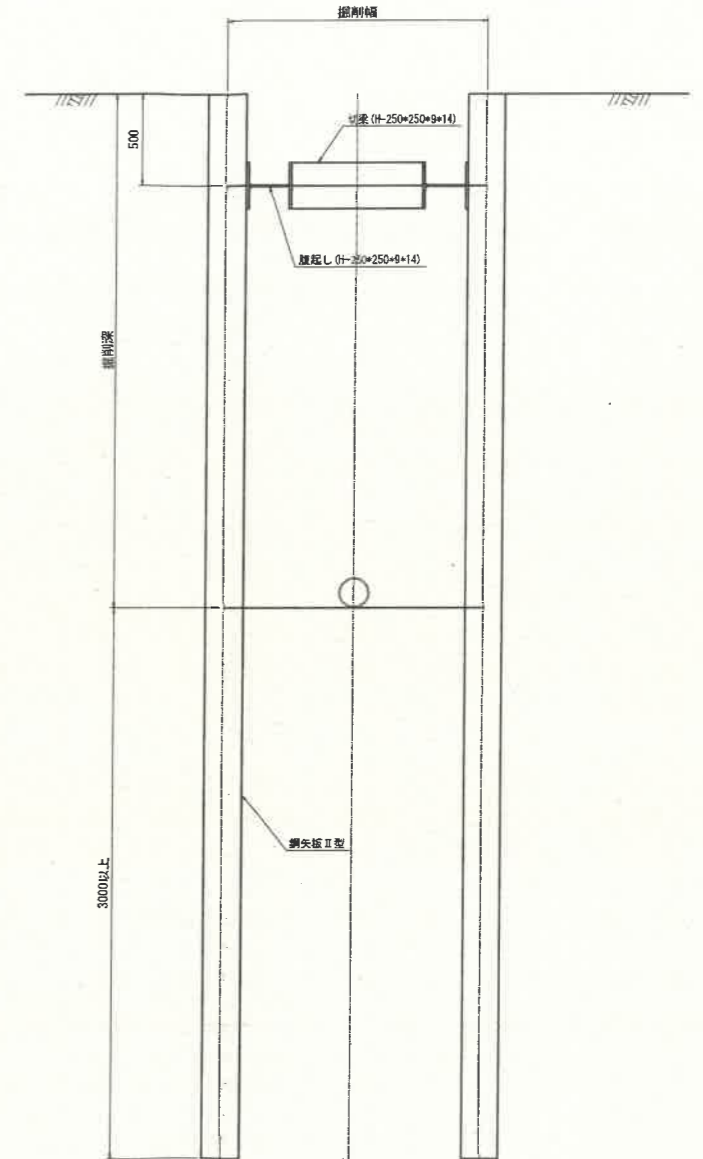
建込簡易土留工法



軽量鋼矢板建込工法



鋼矢板Ⅱ型土留工法



【施工条件】

1. 建込み簡易土留の建込みはバックホウを機材の吊込み等に使用してよいが、労働安全衛生規則第164条2項、3項を遵守すること。
2. 建込み簡易土留機材の引抜きは、トラッククレーン等（門型クレーンも含む）で施工すること。
3. バックホウの吊込みは建込み以外の他の工種で使用してはならない。なお、バックホウに取付けた吊金具等は建込み終了後取り外し、現場代理人又は主任技術者が確認すること。ただし、バックホウにクレーン構造のあるものはこの限りでない。
4. 機材の引抜きは締結厚さごとに引抜き、パネル部分の埋戻しを締結を十分行い、監督員の検査を受けるか又は写真管理ができるよう管理すること。
5. バックホウの吊込み作業又はクレーンによる引抜き作業中は運転者と作業員の連携をよくするため合図者を置くこと。
6. 建込み作業中バックホウの打撃による建込み作業は行わない。
7. 土留工の実施に当たっては関係法令を遵守し、工事関係者及び第三者の生命、身体及び財産に危害、迷惑を与えないように細心の注意を払うこと。
8. 現地の状況等から本工法により難い場合は、別途工法について監督員と協議すること。

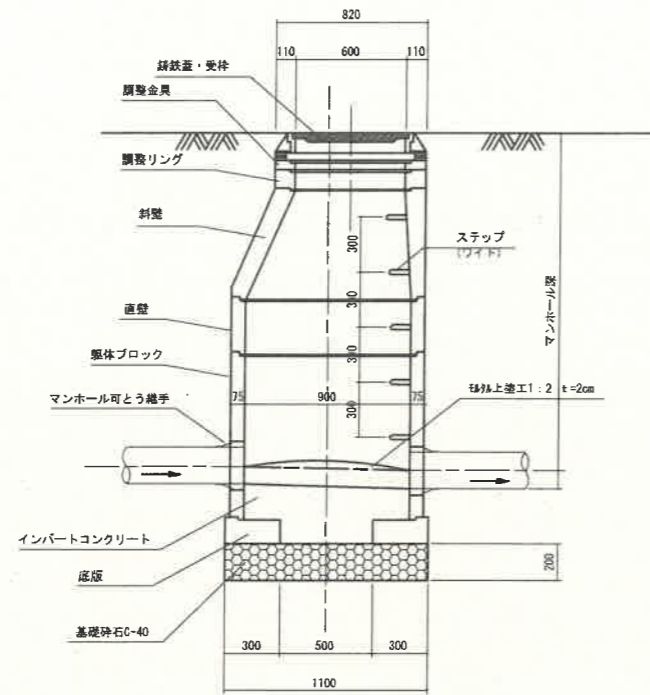
【施工条件】

1. 土留工の実施に当たっては、関係法令を遵守し、工事関係者及び第三者の生命、身体及び財産に危害、迷惑を与えないように細心の注意を払うこと。
2. 土留工は、軽量鋼矢板Ⅰ型及びアルミ製支保工とするが、現地の状況により、これにより難い場合は、別途工法について、監督員と協議すること。

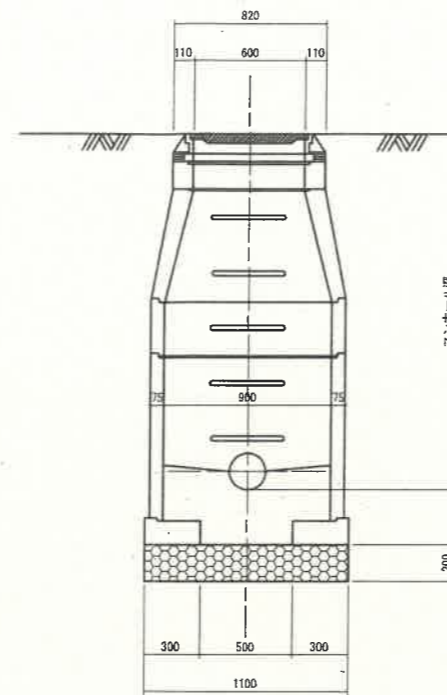
平成	年度	工事番号	号
工事名	土留工標準構造図 Ⅱ 図示		
図面の名称	土留工標準構造図 Ⅱ 図示		
図面名	土留工標準構造図 Ⅱ 図示		
施工位置	宮城県松島町		
宮城県松島町			

組立式1号マンホール標準構造図 S=1:20

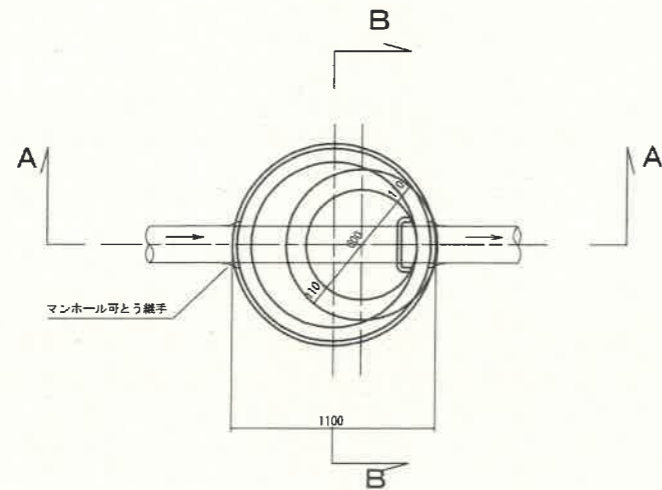
A-A 縦断面図



B-B 横断面図



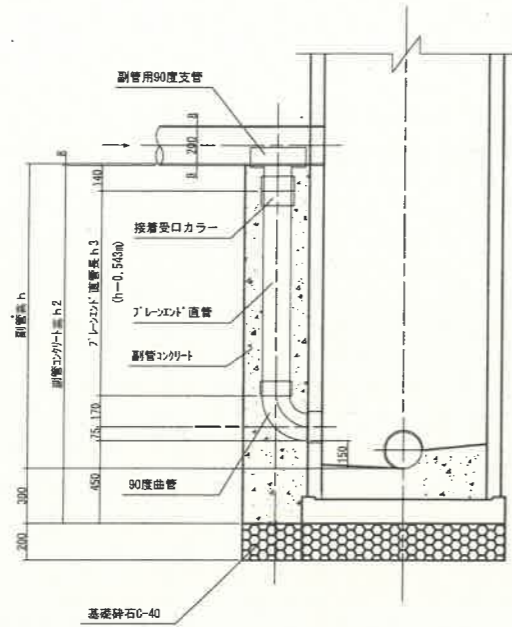
平面図



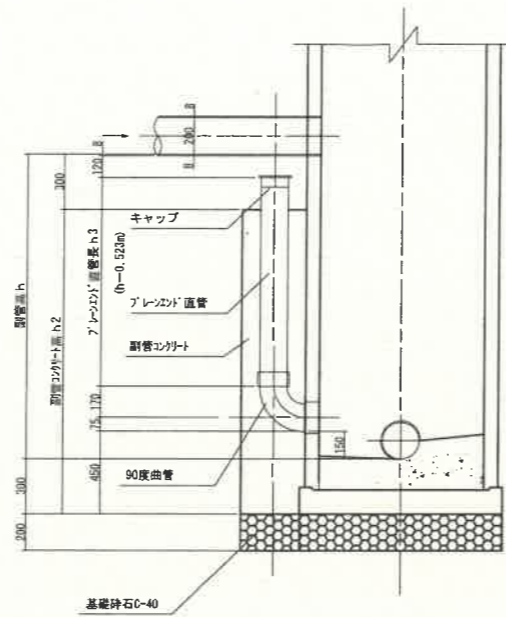
平成	年度	工事番号	号
工事名			
図面の名称	組立式1号マンホール標準構造図	製	図示
路線名			
施工位置	宮城県松島町		
宮城県松島町			

副管標準構造図 S=1:20

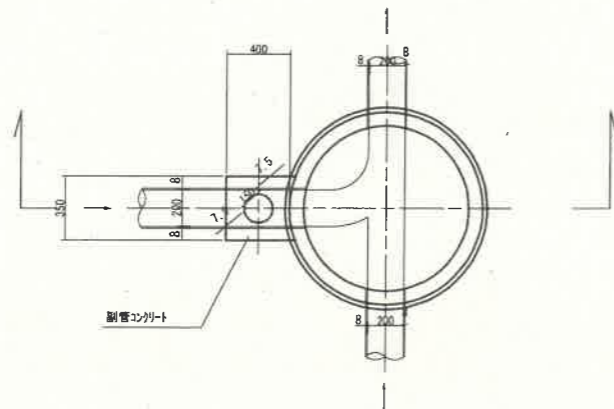
Aタイプ断面図
(現行管流入部)



Bタイプ断面図
(計画管流入部)



平面図

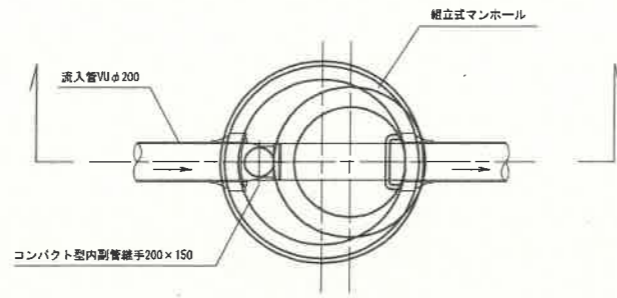


平成	年度	工事番号	号
工事名			
図面の名称	副管標準構造図	製	図示
路線名			
施工位置	宮城県松島町		
宮城県松島町			

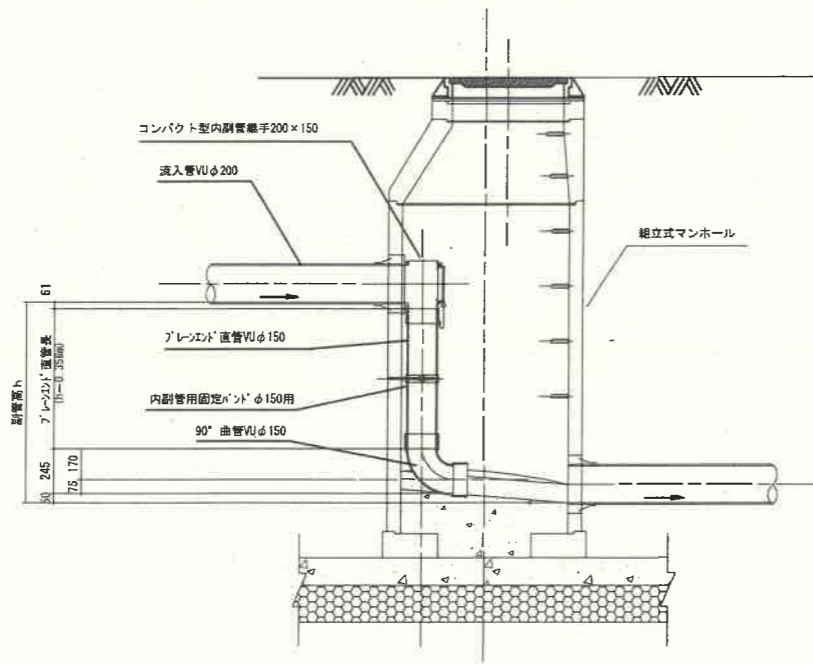
内副管標準構造図 S=1:20

コンパクト型内副管

平面図

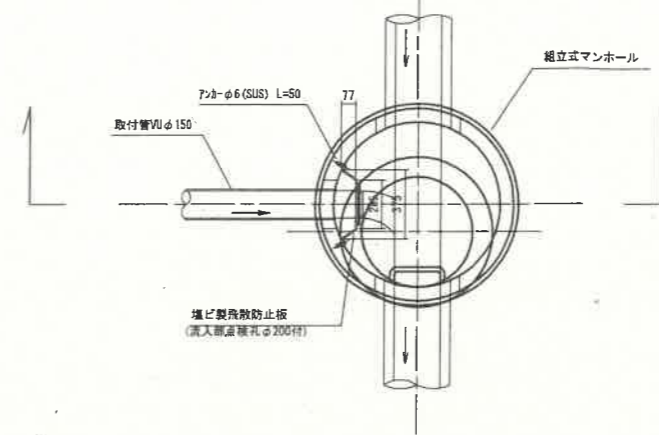


断面図

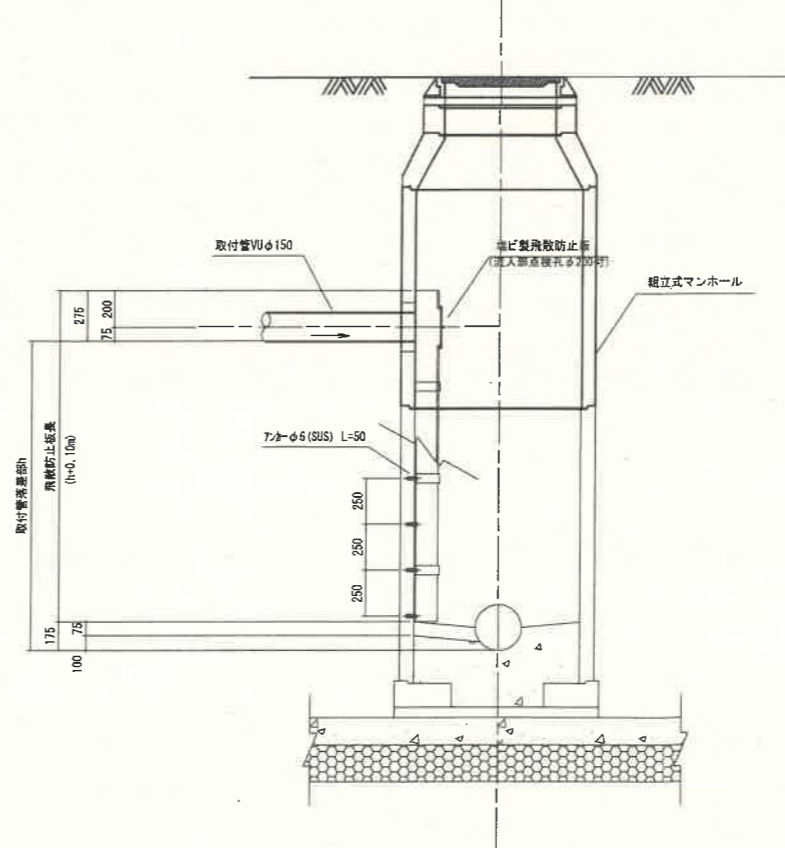


塩ビ製飛散防止板 (取付管落差部)

平面図



断面図



平成	年度	工事番号	号
工事名			
図面の名称	内副管標準構造図	製	図示
路線名			
施工位置	宮城県松島町		
宮城県松島町			

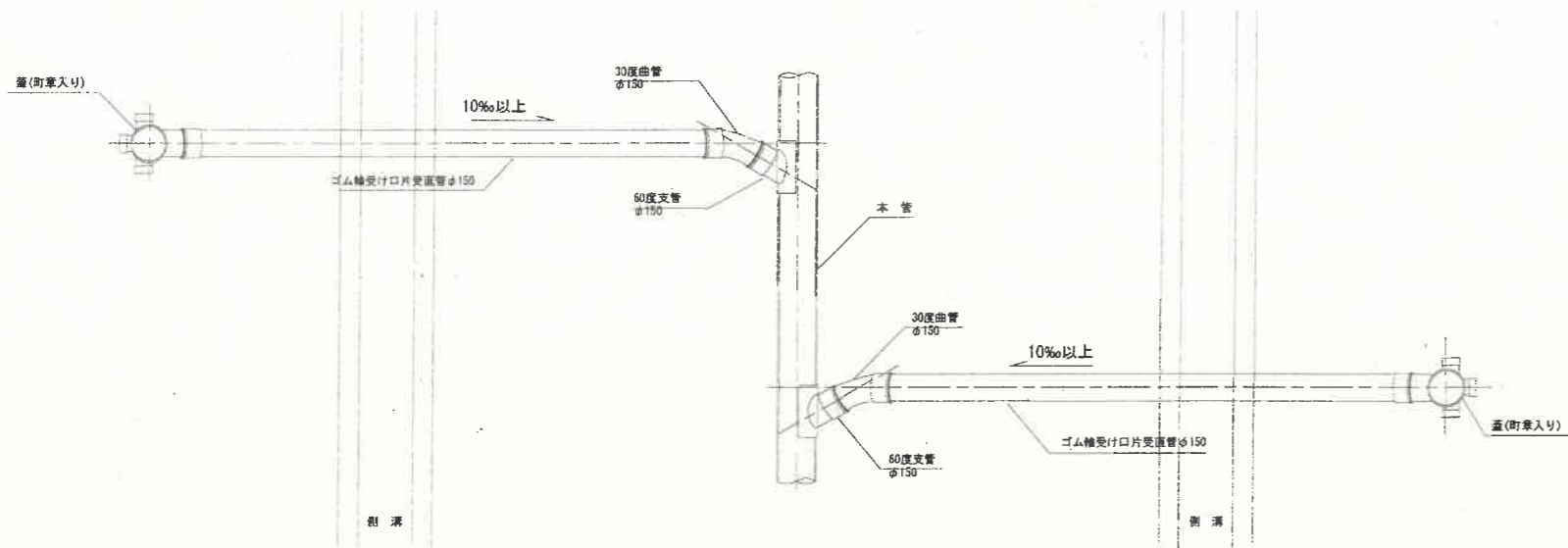
取付管標準図

S=1 : 20

A タイプ

平面図

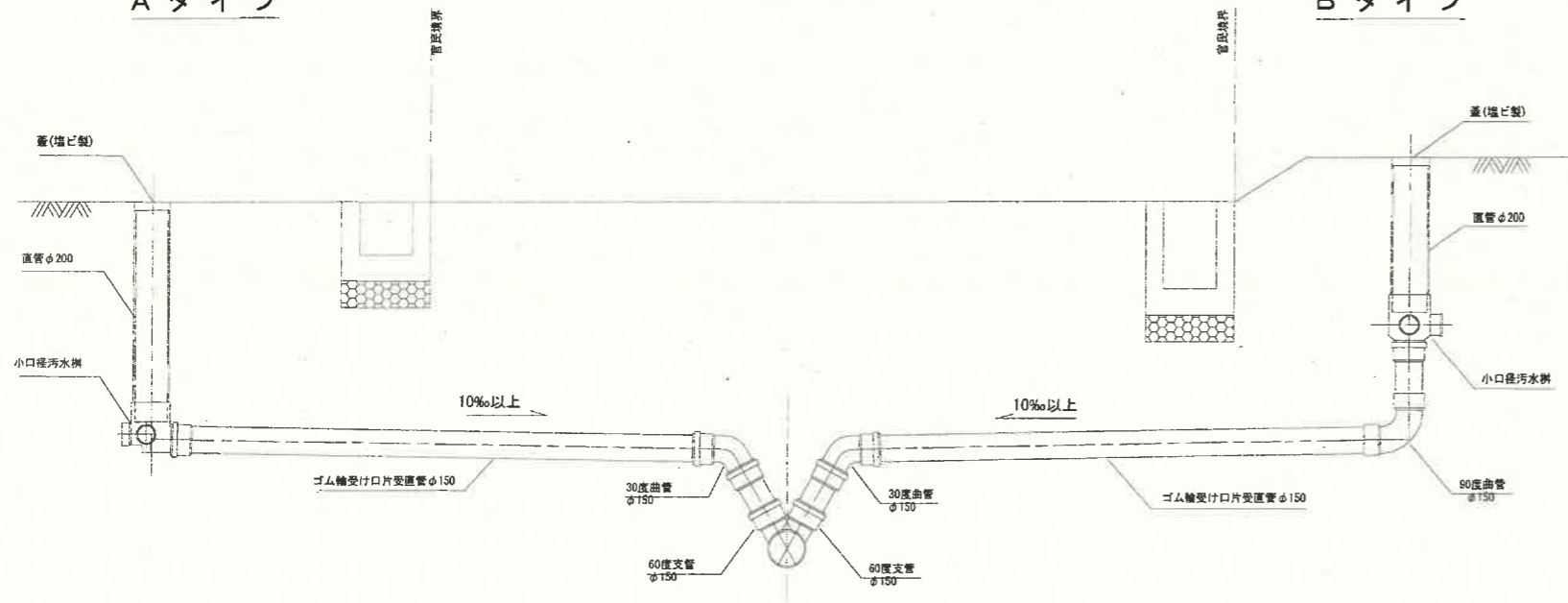
B タイプ



A タイプ

横断図

B タイプ

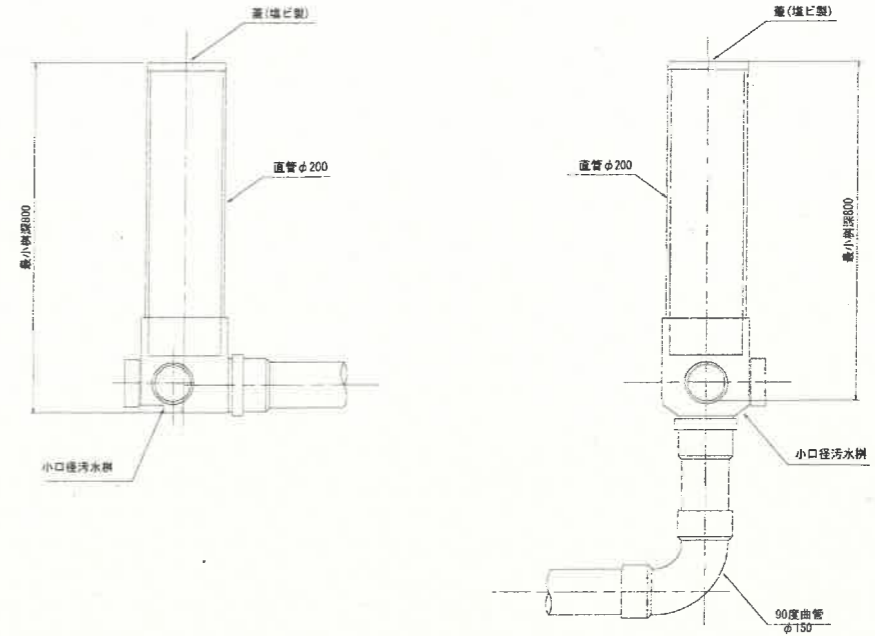


小口径汚水樹

S=1 : 10

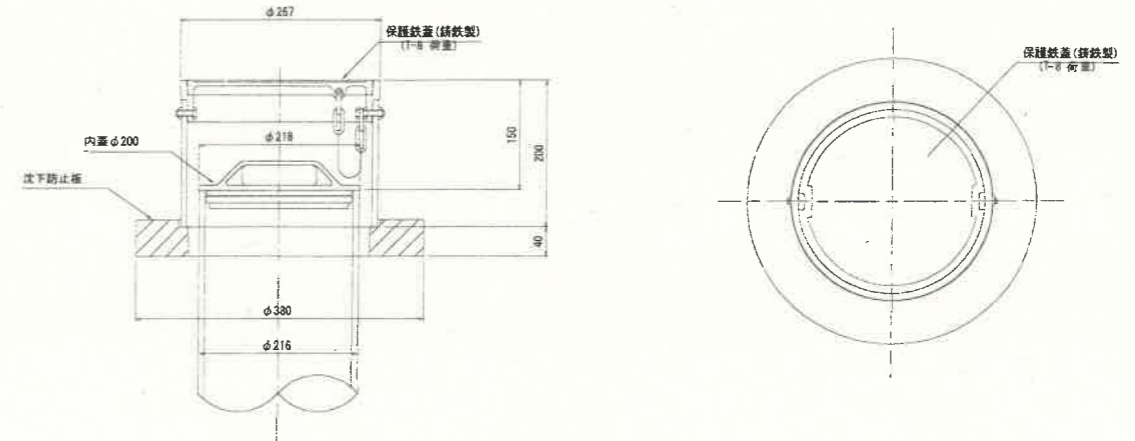
A タイプ

B タイプ



保護鉄蓋

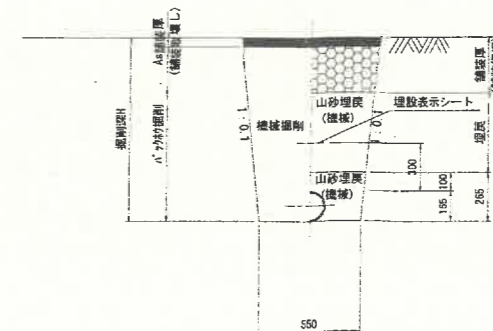
S=1 : 5



取付管土工図

S=1 : 20

掘削埋戻



平成	年度	工事番号	号
工事名		取付管標準図	図示
図面の名称		取付管標準図	図示
図面の名称		取付管標準図	図示
施工位置		宮城県松島町	
宮城県松島町			

※Aタイプは、基本的にAタイプを使用。やむを得ない場合のみBタイプを使用。