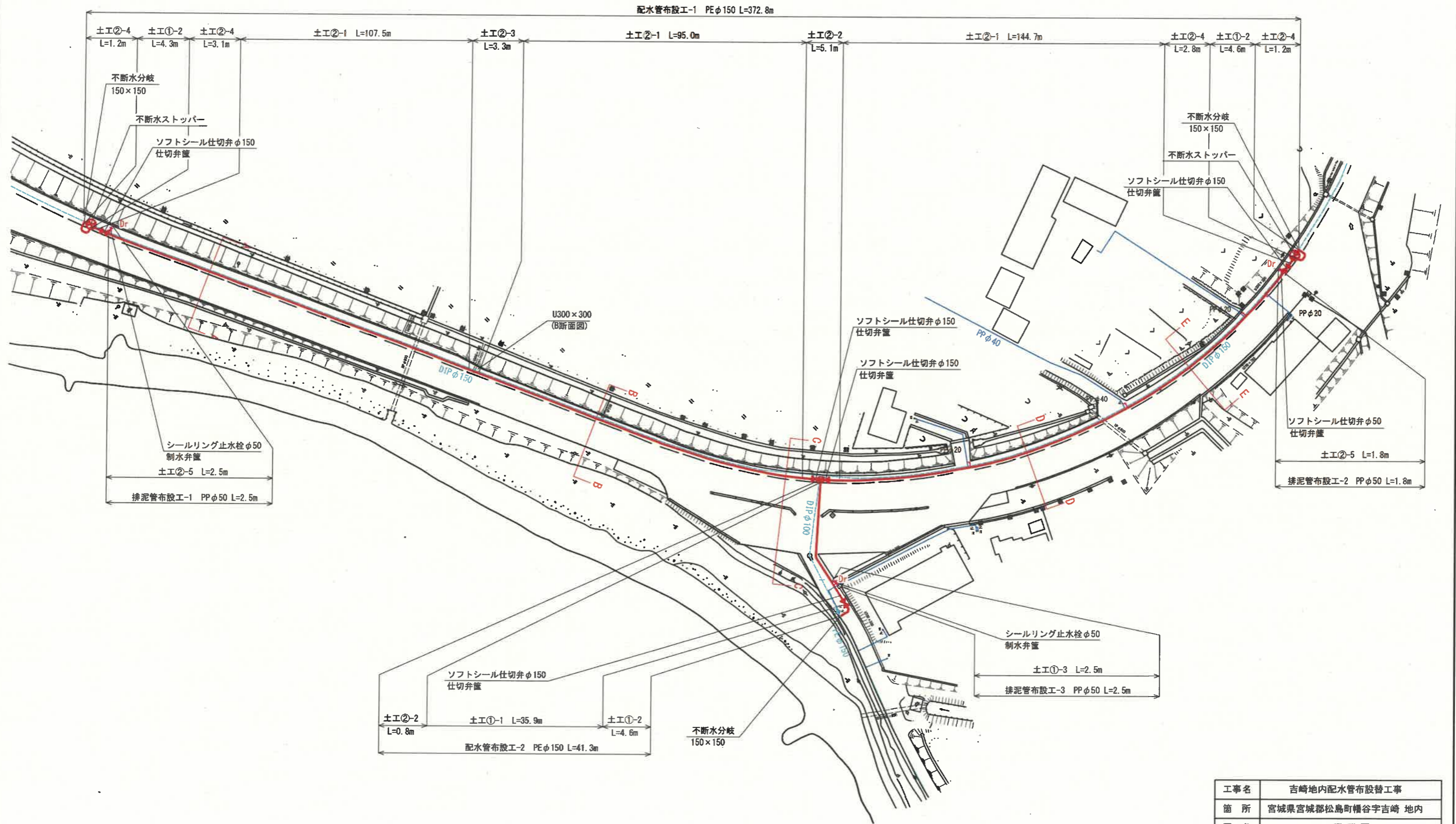
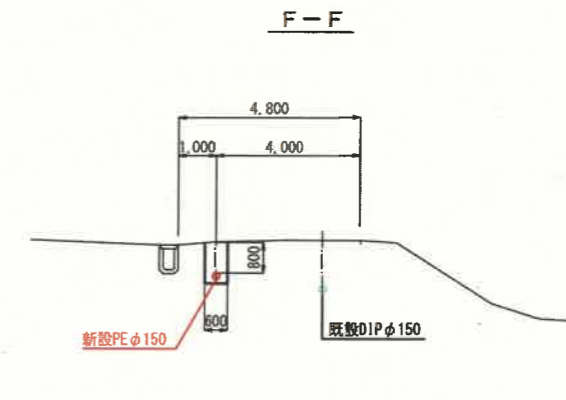
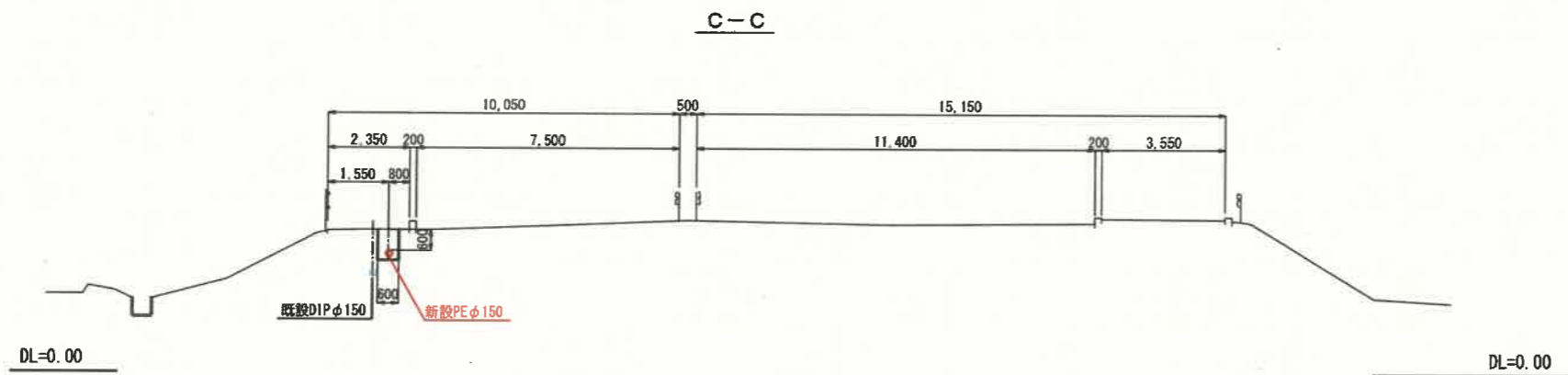
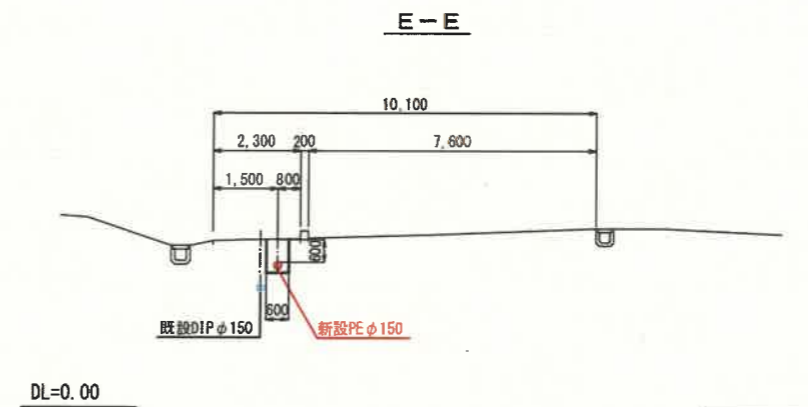
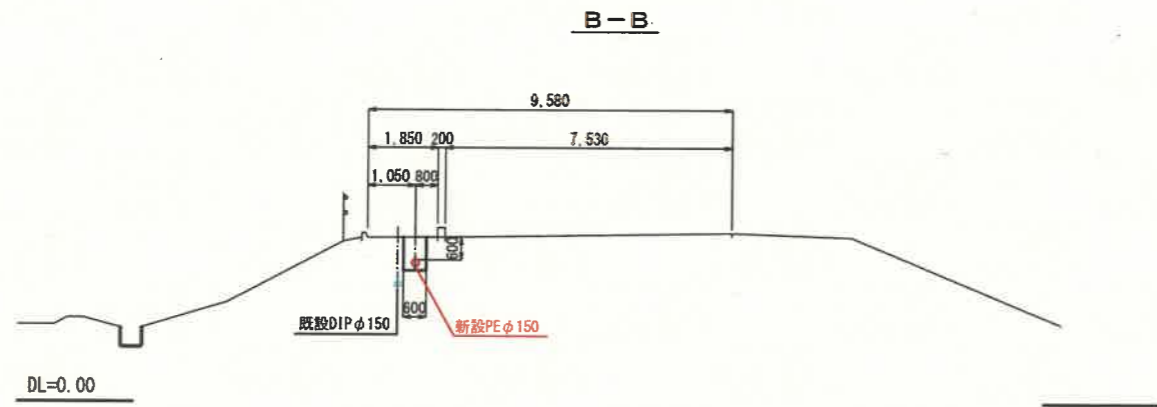
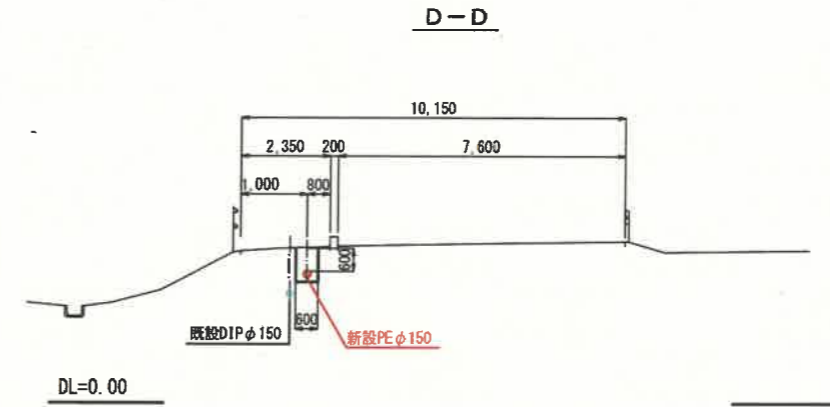
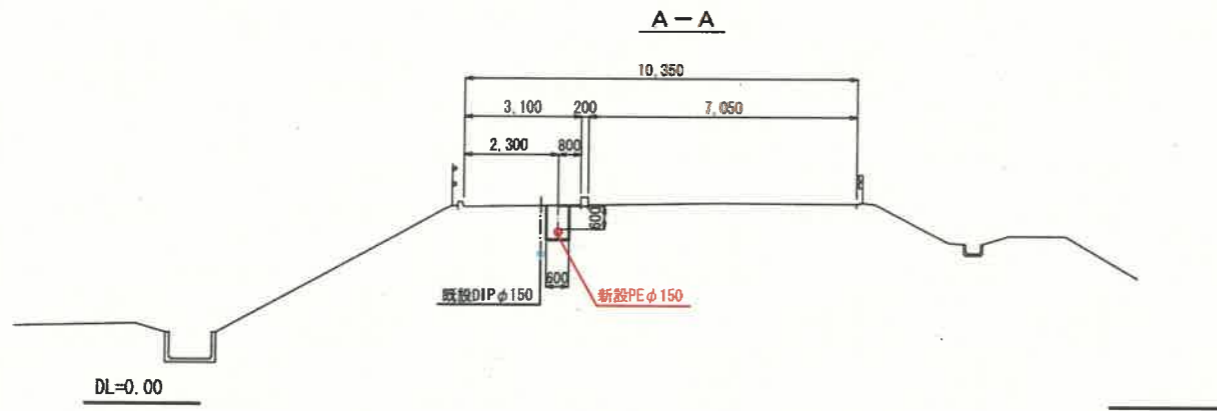


平面図 S=1/500 (A1)  
S=1/1000 (A3)



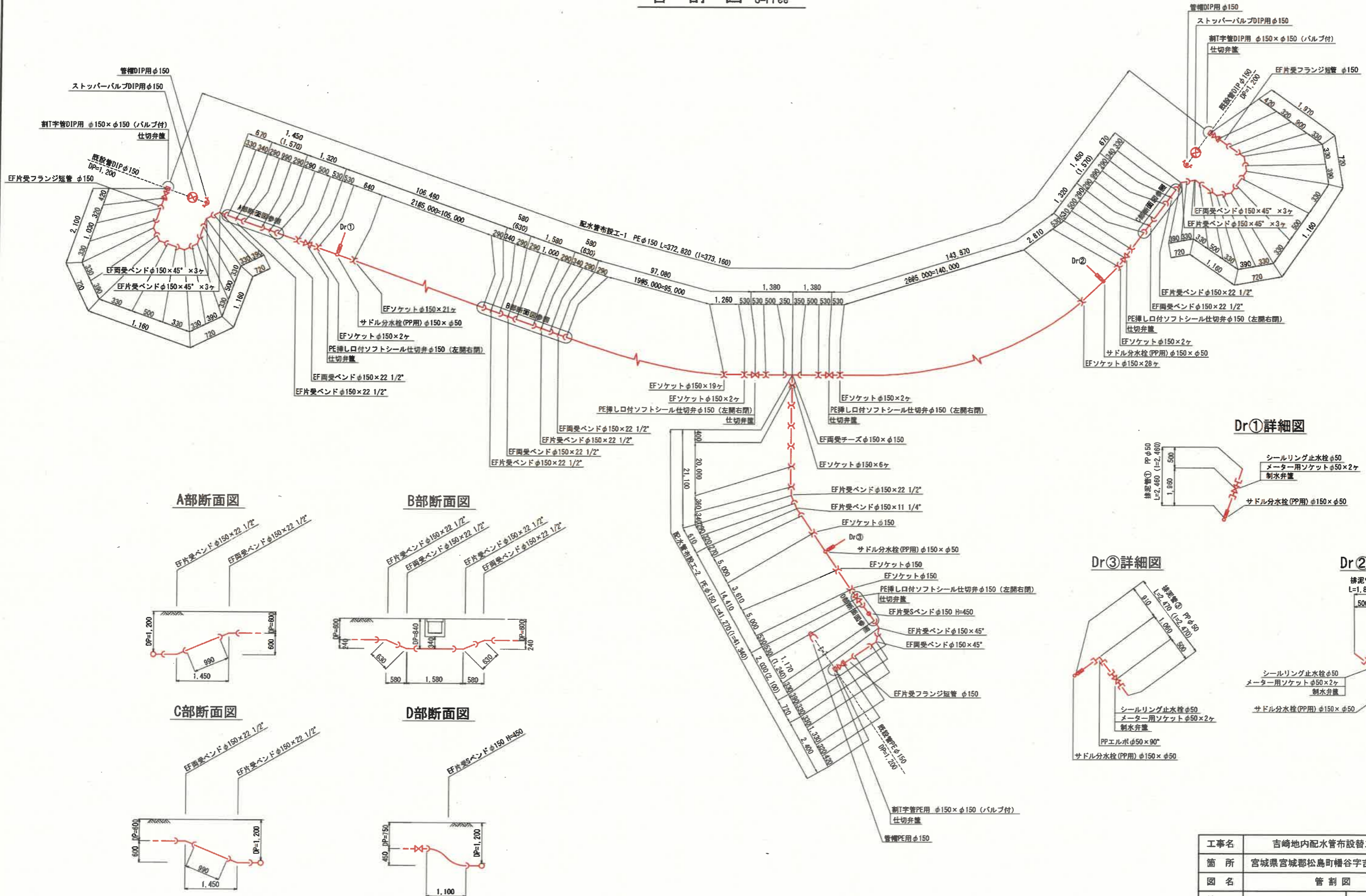
工事名	吉崎地内配水管布設替工事		
箇所	宮城県宮城郡松島町幡谷字吉崎 地内		
図名	平面図		
縮尺	図示	位置	
設計者		照査	
松島町水道事業所	図番	2 / 8	

横断図 S=1/100 (A1)  
S=1/200 (A3)

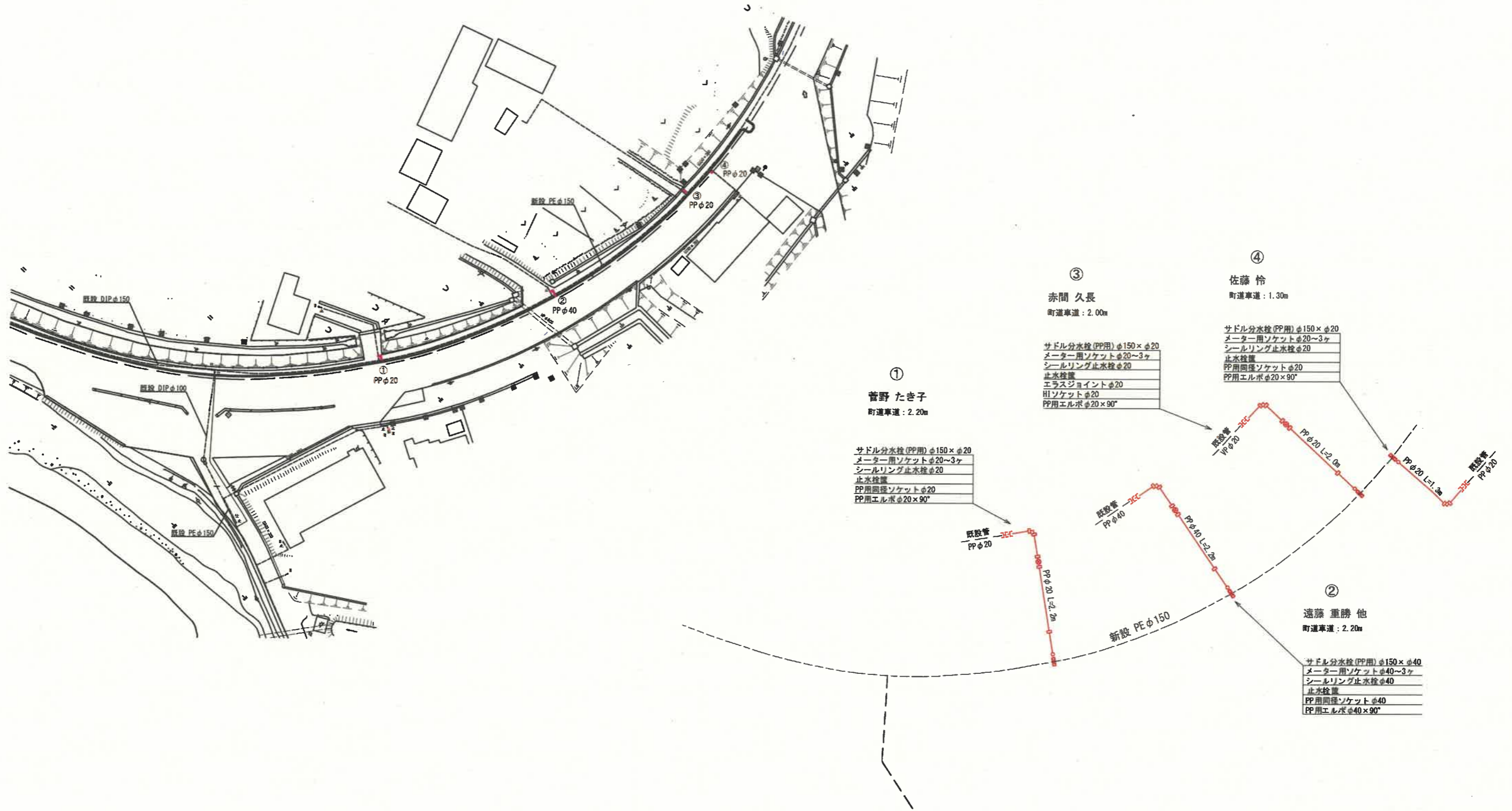


工事名	吉崎地内配水管布設替工事		
箇所	宮城県宮城郡松島町幡谷字吉崎 地内		
図名	横断図		
縮尺	図示	位置	
設計者		照査	
松島町水道事業所	図番	3 / 8	

# 管割図 S-Free



工事名	吉崎地内配水管布設替工事		
箇所	宮城県宮城郡松島町榎谷字吉崎 地内		
図名	管割図		
縮尺	図示	位置	
設計者		照査	
松島町水道事業所	図番	4 / 8	



① 菅野 たき子  
町道車道：2.20m

- サドル分水栓 (PP用) φ150 × φ20
- メーター用ソケット φ20 ~ 3ヶ
- シールリング止水栓 φ20
- 止水栓
- PP用同径ソケット φ20
- PP用エルボ φ20 × 90°

③ 赤間 久長  
町道車道：2.00m

- サドル分水栓 (PP用) φ150 × φ20
- メーター用ソケット φ20 ~ 3ヶ
- シールリング止水栓 φ20
- 止水栓
- エラスジョイント φ20
- HIソケット φ20
- PP用エルボ φ20 × 90°

④ 佐藤 裕  
町道車道：1.30m

- サドル分水栓 (PP用) φ150 × φ20
- メーター用ソケット φ20 ~ 3ヶ
- シールリング止水栓 φ20
- 止水栓
- PP用同径ソケット φ20
- PP用エルボ φ20 × 90°

② 遠藤 重勝 他  
町道車道：2.20m

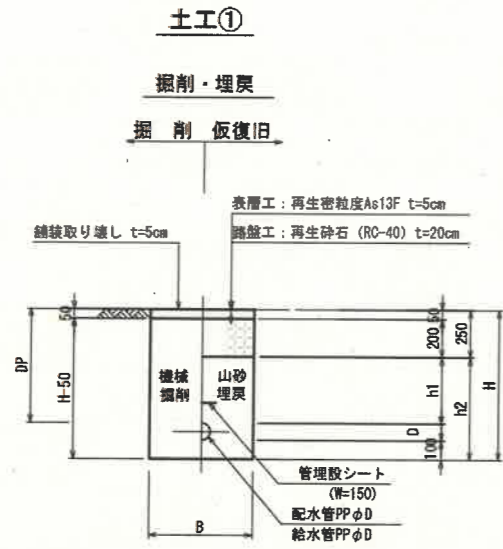
- サドル分水栓 (PP用) φ150 × φ40
- メーター用ソケット φ40 ~ 3ヶ
- シールリング止水栓 φ40
- 止水栓
- PP用同径ソケット φ40
- PP用エルボ φ40 × 90°

工事名	吉崎地内配水管布設替工事		
箇所	宮城県宮城郡松島町幡谷字吉崎 地内		
図名	給水管布設平面図・給水管接続詳細図		
縮尺	図示	位置	
設計者		照査	
松島町水道事業所	図番	5 / 8	

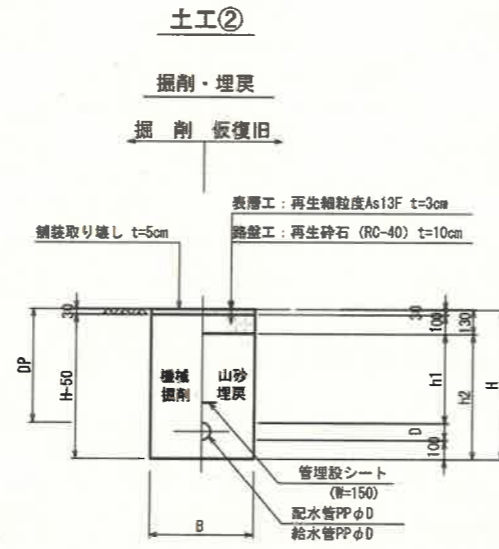
標準断面図(1)

S=1/20 (A1)  
S=1/40 (A3)

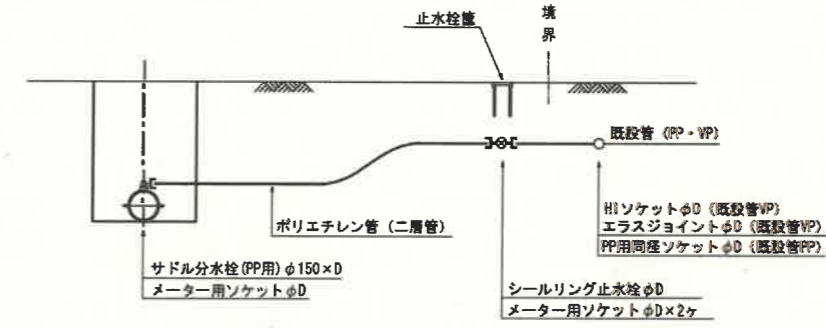
町道・車道部



町道・歩道部



給水管接続工標準図 S-NONE



宅地内土工図

寸法表

掘削断面	口径	管種	土被り	B	D	h1	h2	H
①-1	φ150	PE	730	600	180	480	760	1010
①-2	φ150	PE	1200	600	180	950	1230	1480
①-3	φ50	PP	730	600	60	480	640	890

寸法表

掘削断面	口径	管種	土被り	B	D	h1	h2	H
②-1	φ150	PE	600	600	180	470	750	880
②-2	φ150	PE	730	600	180	600	880	1010
②-3	φ150	PE	840	600	180	710	990	1120
②-4	φ150	PE	1200	600	180	1070	1350	1480
②-5	φ50	PP	600	600	60	350	510	640

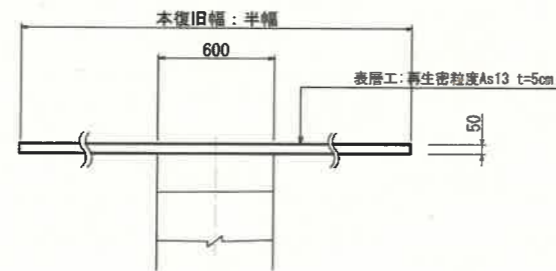
宅地内(Gr)



宅地内(As)



本復旧



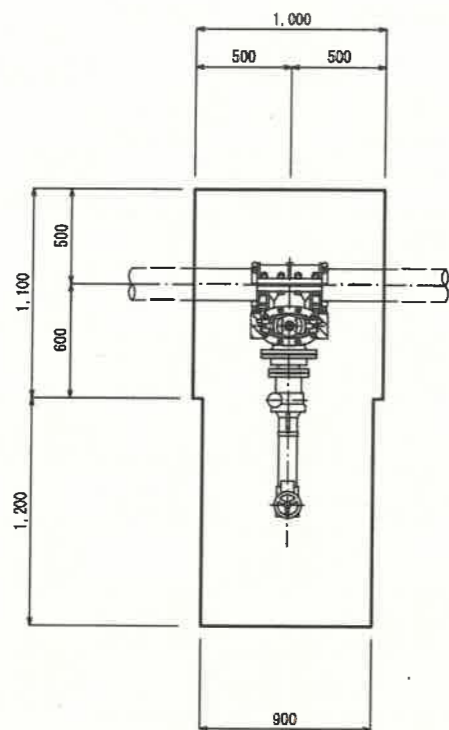
宅地内(Co)



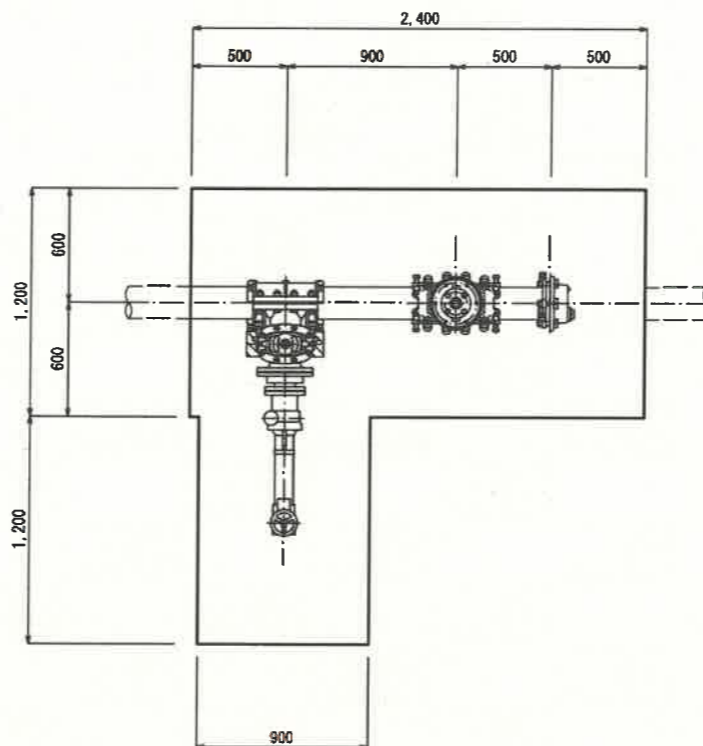
工事名	吉崎地内配水管布設工		
箇所	宮城県宮城郡松島町幡谷吉崎 地内		
図名	標準断面図		
縮尺	図示	位置	
設計者		照査	
松島町水道事業所	図番	6 / 8	

標準断面図(2) S=1:20  
(不断水工)

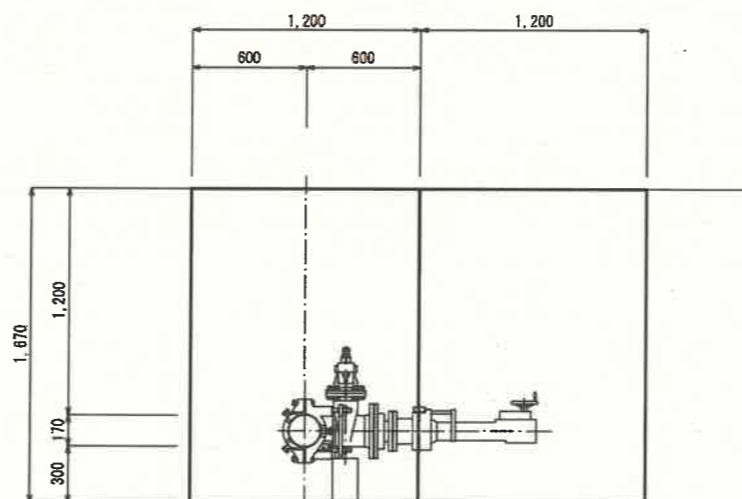
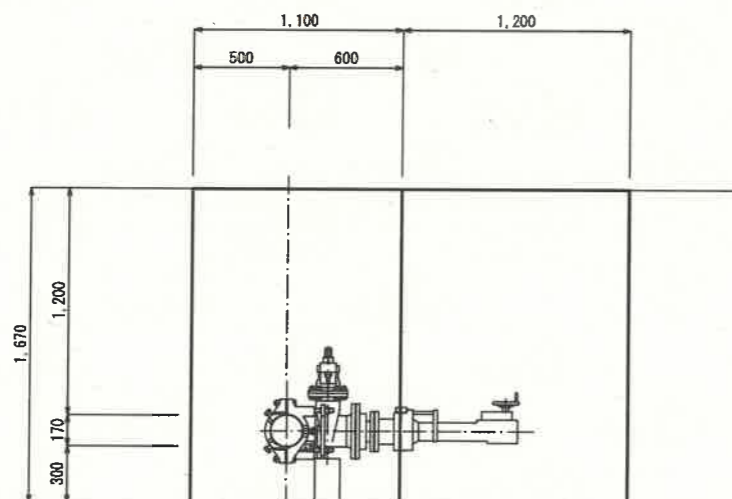
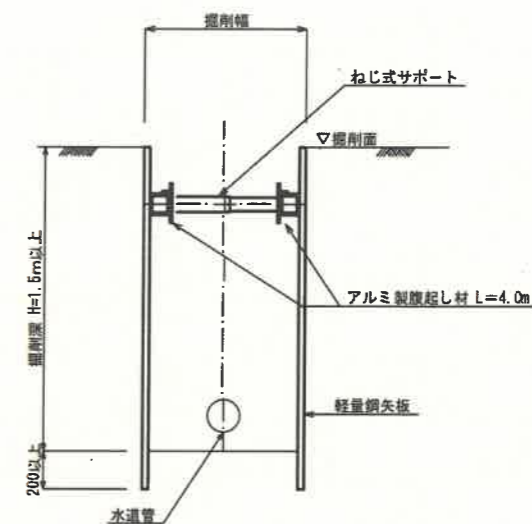
φ150×φ150  
(PE管用)



φ150×φ150  
(鑄鉄管用)



土留矢板工標準図 S=1:20



工事名	吉崎地内配水管布設替工事		
箇所	宮城県宮城県松島町幡谷字吉崎 地内		
図名	標準断面図(2)(不断水工)		
縮尺	図示	位置	
設計者			照査
松島町水道事業所	図番	7/8	