

令和 6 年度

公 共 事 業

# 工 事 設 計 書

松島町

町 長	副 町 長	課 長	班 長				検 算 者	設 計 者	
着 工 完 成 期 日	自 至 令和07年03月31日			摘 要					
工 事 番 号	建 5 工 第 4 4 号								
幹 線 名 路 線 名 等									
施 工 位 置	宮城郡松島町根廻字清水 外 地内								
工 事 名	(都)根廻・初原線国道346号交差点改良工事								
工 事 費	金 円也								
工 事 概 要	施工延長 L=320m 土 工 切土V=3,130 <sup>m</sup> 盛土V=1,044 <sup>m</sup> カルバート工 L=14.2m 排水構造物工 一式 舗 装 工 車道部A=3,360 <sup>m</sup> 歩道部A=240 <sup>m</sup> 大型標識工 N=2基 道路付属物工 一式								

工 事 年 度	令和 6 年度
工 事 名	(都)根廻・初原線国道346号交差点改良工事
変 更 回 数	
諸 経 費 区 分	公共 令和05年度
工 種 区 分	道路改良工事
単 価 適 用 年 月 日	令和06年04月01日 公共
単 価 地 区	松島地区
機 損 適 用 年 月 日	令和06年04月01日 公共(A地区)
歩 掛 適 用 年 月 日	令和06年04月01日 公共
備 考	



## 本工事費内訳書

費目・工種・種別・細目	数量	単位	単価	金額	明細単価番号 基
道路改良工事02	1	式			
道路土工	1	式			
掘削工	1	式			
掘削 片切掘削 土砂	770	m3			P 1号
掘削 片切掘削 破砕片除去無し 軟岩	1,700	m3			P 2号
路体盛土工	1	式			
路体(築堤)盛土 2.5m未満	120	m3			P 3号
歩道盛土工	1	式			
路体(築堤)盛土 2.5m未満	4	m3			P 3号
本線外盛土工	1	式			
路体(築堤)盛土 4.0m以上 10,000m3未満 障害無し	230	m3			P 4号
土羽土工	1	式			
タンバ締固め	90	m3			P 5号
法面整形工	1	式			
法面整形 切土部 軟岩、軟岩、中硬岩、硬岩	760	m2			P 6号
法面整形 盛土部 土質土、砂及び砂質土、粘性土	320	m2			P 7号
残土処理工	1	式			
土砂等運搬 標準 バックホウ山積0.8m3(平積0.6m3) 土砂	1,970	m3			P 8号
建設発生土受入料金 3種 株式会社岩手マイック大郷開発事務所	1,970	m3			

## 本工事費内訳書

費目・工種・種別・細目	数量	単位	単価	金額	明細単価番号 基準
法面工	1	式			
植生工	1	式			
種子散布工 施工規模250～500m <sup>2</sup> 未満	320	m <sup>2</sup>			施 1 号
植生基材吹付工 厚8cm 施工規模500～1000m <sup>2</sup> 未満	760	m <sup>2</sup>			施 2 号
カルバート工	1	式			
ボックスカルバート 据付 2.0m/個 0<B 1.25 0<H 1.25	14	m	2		P 9 号
舗装工	1	式			
車道舗装工	1	式			
下層路盤(車道・路肩部) 全仕上り厚120mm 1層施工	1,130	m <sup>2</sup>			P 10 号
下層路盤(車道・路肩部) 全仕上り厚600mm 3層施工	1,350	m <sup>2</sup>			P 11 号
上層路盤(車道・路肩部) 平均幅員3.0m超1層:仕上厚100mm	2,040	m <sup>2</sup>			P 12 号
基層(車道・路肩部) 1層当り仕上厚70mm 改質As粗粒 型(20)DS5000	2,060	m <sup>2</sup>			P 13 号
表層(車道・路肩部) 1層当り仕上厚50mm 改質As 密粒 型(20) DS3000	3,360	m <sup>2</sup>			P 14 号
取付道路舗装	1	式			
下層路盤(車道・路肩部) 全仕上り厚250mm 2層施工	130	m <sup>2</sup>			P 15 号
表層(車道・路肩部) 1層当り仕上厚50mm 再生密粒度アスコン(20F)	130	m <sup>2</sup>			P 16 号
歩道舗装工	1	式			
下層路盤(車道・路肩部) 全仕上り厚100mm 1層施工	240	m <sup>2</sup>			P 17 号
表層(歩道部) 1層当り仕上厚30mm 再生細粒度アスコン(13F)	240	m <sup>2</sup>			P 18 号

## 本工事費内訳書

費目・工種・種別・細目	数量	単位	単価	金額	明細単価番号 基
排水構造物工	1	式			
作業土工	1	式			
床掘り 土砂 標準	510	m <sup>3</sup>			P 19号
床掘り 岩塊・玉石 標準	50	m <sup>3</sup>			P 20号
床掘り 岩塊・玉石 標準	100	m <sup>3</sup>			P 20号
埋戻し 最大埋戻幅1m以上4m未満	550	m <sup>3</sup>			P 21号
埋戻し 最大埋戻幅1m未満	50	m <sup>3</sup>			P 22号
側溝工	1	式			
U型側溝据付け パンダリU型 35*23.5*2.0-175kg	71	m			施 3号
U型側溝据付け 道路用1種 400B 400×500×2000	22	m			施 4号
蓋版据付け コンクリート鋼製 40超170kg/枚以下	43	枚			施 5号
蓋版据付け コンクリート鋼製 40kg/枚以下	2	枚			施 6号
自由勾配側溝 L=2000mm 1000kg/個以下	151	m			施 7号
蓋版据付け 自由勾配 800用(軽荷重用)	60	枚			施 8号
蓋版据付け コンクリート鋼製 40超170kg/枚以下	15	枚			施 9号
自由勾配側溝 L=2000mm 1000超2000kg/個以下	15	m			施 10号
蓋版据付け コンクリート鋼製 40超170kg/枚以下	7	枚			施 11号
U型側溝据付け L=2000mm 1000kg/個以下	79	m			施 12号
集水ます工	1	式			

## 本工事費内訳書

費目・工種・種別・細目	数量	単位	単価	金額	明細単価番号 基 準
集水樹 700×700×1500	1	基			単 1号
集水樹 700×700×800	1	基			単 2号
集水樹 2000×1000×2200	1	基			単 3号
集水樹 1000×1000×1200	4	基			単 4号
集水樹 1000×1000×1200	1	基			単 5号
集水樹 1400×1400×1500	1	基			単 6号
集水樹 1400×1400×1500	1	基			単 7号
地下排水工	1	式			
地下排水工 200	23	m			単 8号
縁石工	1	式			
縁石工	1	式			
歩車道境界ブロック 設置 養生工有 C種(180/210×300×600)	14	m			P 23号
歩車道境界ブロック 設置 養生工有 各種(600mm以下、50kg未満)	7	m			P 24号
防護柵工	1	式			
路側防護柵工	1	式			
防護柵(ガードレール)設置工 土中建込 塗装 Gr-C-4E 曲線部有	167	m			施 13号
防護柵(ガードパイプ)設置工 土中建込 塗装 Gp-Cp-2E 曲線部有	6	m			施 14号
線形誘導標	20	箇所			単 9号
標識工	1	式			

## 本工事費内訳書

費目・工種・種別・細目	数量	単位	単価	金額	明細単価番号 基 準
大型標識工	1	式			
大型標識設置 片持式	1	基			単 10号
大型標識設置 片持式	1	基			単 11号
区画線工	1	式			
区画線工	1	式			
区画線設置 溶解式手動 実線 15cm 塗布厚1.0mm 黄鉛・加ムリ-	300	m			施 15号
区画線設置 溶解式手動 実線 15cm 塗布厚1.0mm	590	m			施 16号
区画線設置 溶解式手動 実線 15cm 塗布厚1.0mm	290	m			施 16号
区画線設置 溶解式手動 破線 15cm 塗布厚1.0mm	42	m			施 17号
区画線設置 溶解式手動 セアラ 45cm 塗布厚1.0mm	121	m			施 18号
区画線設置 溶解式手動 破線 45cm 塗布厚1.0mm	24	m			施 19号
区画線設置 溶解式手動 矢印・記号・文字15cm 塗布厚1.0mm	62	m			施 20号
道路付属施設工	1	式			
道路付属物設工	1	式			
視線誘導標設置 Co(穿孔含) 両面 100以下 89	9	本			施 21号
視線誘導標設置 土中 両面 100以下 89	11	本			施 22号
視線誘導標設置 防護柵 両面 100以下 110'	10	本			施 23号
道路照明灯設置 H=10m 杭基礎	2	基			単 12号
水道管切廻し工	1	式			



## 本工事費内訳書

費目・工種・種別・細目	数量	単位	単価	金額	明細単価番号 基 準
配水管布設工 PE 100	1	式			A 1号
構造物撤去工	1	式			
構造物取り壊し工	1	式			
舗装版切断 アスファルト舗装版 15cm以下	62	m			P 25号
舗装版切断 アスファルト舗装版 15cm以下	13	m			P 25号
舗装版切断 アスファルト舗装版 15cm以下	3	m			P 25号
舗装版切断 アスファルト舗装版 15cm以下	13	m			P 25号
舗装版破碎 アスファルト舗装版 厚15cm以下	75	m <sup>2</sup>			P 26号
舗装版破碎 アスファルト舗装版 厚15cm以下	431	m <sup>2</sup>			P 26号
路面切削 全面切削6cm以下(4000m <sup>2</sup> 以下)	1,410	m <sup>2</sup>			P 27号
舗装版破碎 アスファルト舗装版 厚15cm以下	818	m <sup>2</sup>			P 26号
舗装版破碎 アスファルト舗装版 厚15cm以下	816	m <sup>2</sup>			P 26号
舗装版破碎 アスファルト舗装版 厚15cm以下	814	m <sup>2</sup>			P 26号
構造物とりこわし 無筋構造物 機械施工	42	m <sup>3</sup>			施 24号
排水構造物撤去工	1	式			
U型側溝再利用撤去 落蓋式U型側溝250×250	108	m			施 25号
蓋版再利用撤去 落蓋式U型側溝250蓋	22	枚			施 26号
U型側溝再利用撤去 落蓋式U型側溝450×450	1126	m			施 27号
蓋版再利用撤去 落蓋式側溝450蓋	225	枚			施 28号

## 本工事費内訳書

費目・工種・種別・細目	数量	単位	単価	金額	明細単価番号 基 準
U型側溝再利用撤去 BF500×500	128.7	m			施 29号
ヒューム管(B形管)撤去 500mm	0.8	m			P 28号
ヒューム管(B形管)撤去 600mm	7.2	m			P 29号
ボックスカルバート 撤去 2.0m/個 0<B 1.25 0<H 1.25	10.4	m			P 30号
防護柵(ガードレール)撤去工 土中建込 Gr-A,B,C-4E	80.5	m			施 30号
道路付属物撤去工(視線誘導標) 土中建込用	22	本			施 31号
運搬処理工	1	式			
殻運搬 コンクリート(無筋)構造物とりこわし 機械積込	42	m <sup>3</sup>			P 31号
殻運搬 コンクリート(鉄筋)構造物とりこわし 機械積込	27	m <sup>3</sup>			P 32号
殻運搬 舗装版破碎 機械(騒音対策不要、厚15cm以下)	114	m <sup>3</sup>			P 33号
殻運搬(路面切削) DID区間無	70	m <sup>3</sup>			P 34号
殻運搬 舗装版破碎 機械(騒音対策不要、厚15cm以下)	81	m <sup>3</sup>			P 33号
廃棄物処理費(中間・再生)コンクリート無筋 MKコンクリート(株)おおさとリサイクルセンター	42	m <sup>3</sup>			
廃棄物処理費(中間・再生)コンクリート有筋 MKコンクリート(株)おおさとリサイクルセンター	27	m <sup>3</sup>			
廃棄物処理費(中間・再生)アスファルト塊 三井住建道路(株)東北 仙北アスコン共同企業体	195	m <sup>3</sup>			
廃棄物処理費(中間・再生)切削材 宮城りんかいアスコン(株) 多賀城工場	70	m <sup>3</sup>			
現場発生品及び支給品運搬 クレーン装置付4-4.5t級 吊能力2.9t	1,288	t			P 35号
現場発生品及び支給品積込み・荷卸し クレーン装置付4-4.5t級 吊能力2.9t	1,288	t			P 36号
仮設工	1	式			

## 本工事費内訳書

費目・工種・種別・細目	数量	単位	単価	金額	明細単価番号 基準
交通誘導警備員 A		人日			施 32 号
直接工事費計					
共通仮設費計					
共通仮設費(積上げ)	1	式			
運搬費	1	式			
貨物自動車による運搬(1車1回) 往復 片道運搬距離27km	1	台			施 47 号
技術管理費	1	式			
通水試験 既設管と連携して給水車が不要の場合		日			単 14 号
共通仮設費(率化)	1	式			
共通仮設費率分	1	式			
純工事費	1	式			
現場管理費	1	式			
工事原価	1	式			
一般管理費等	1	式			
工事価格	1	式			
消費税等相当額	1	式			
合計					





## (都)根廻・初原線国道346号交差点改良工事

## 第 2 号 B代価表

配水管材料費 PE 100

1 式 当り

名 称 ・ 規 格	数 量	単 位	単 価	金 額	明細単価番号 基 準
ダクタイトル鑄鉄管不断水用割T字管 100×100 樹脂コブ	2	基			
フランジ短管 100	2	個			
EF片受Sバンド 100×600H	2	個			
EF両受バンド 100×90°	2	個			
水道配水管用ポリエチレン管 100×5m	2	本			
EFソケット 100	1	個			
ダクタイトル鑄鉄管用ストッパー 100	2	基			
ソフトシール仕切弁筐 75mm～200mm(座台含む・土被1.2m以下)	4	個			
ステンレス製芯金入フランジ継手材 100(RF/GFパッキン有) SUS・B・N	2	組			
ダクタイトル鑄鉄用管栓帽 100mm(50mmプラグ付)	2	個			
耐震型既設管継手部補強金具A・K形管用 100	2	基			
埋設標示シート 150mm×50m(アルミ2倍折込)	13	m	1		
布設管標示テープ(上水道用) 30mm*20m	4	m			
計					
単位当たり					

## (都)根廻・初原線国道346号交差点改良工事

## 第 3 号 B代価表

配水管布設工 PE 100

1 式 当り

名 称 ・ 規 格	数 量	単 位	単 価	金 額	明細単価番号 基 準
不断水連結 100 x 100	2	箇所			C 2 号
フランジ継手 呼び径100mm 鋳鉄管：JWWA7.5K	2	口			C 3 号
ダクタイル鋳鉄管用ストッパー設置工 100mm	2	箇所			C 4 号
ねじ式弁筐設置 A形 1号 受枠30以上60kg未満 蓋30kg未満	4	箇所			C 5 号
ポリエチレン管（融着接合（EF接合））据付 呼び径100mm	10	m			C 6 号
ポリエチレン管（融着接合）継手工 2口継手 呼び径100mm	3	箇所			C 7 号
ポリエチレン管（融着接合）継手工 1口継手 呼び径100mm	2	口			C 8 号
ポリエチレン管切断 呼び径100mm	4	口			C 9 号
メカニカル継手 呼び径100mm モルタル充填工無 普通押輪	4	口			C 10 号
管明示テープ 100 ポリエチレン管布設工 天端明示無	4	m			C 11 号
管明示シート	13.1	m			C 12 号
溶剤浸透防護スリーブ被覆 呼び径100mm 固定用ゴムバンド	13.1	m			C 13 号
計					
単位当たり					























第 10 号 C代価表

メカニカル継手 呼び径100mm モルタル充填工無 普通押輪

1 口 当り

名 称 ・ 規 格	数 量	単 位	単 価	金 額	明細単価番号 基 準
配管工		人			
普通作業員		人			
諸雑費		%			
計					
単位当たり					

第 11 号 C代価表

管明示テープ 100 ポリエチレン管布設工 天端明示無

100 m 当り

名 称 ・ 規 格	数 量	単 位	単 価	金 額	明細単価番号 基 準
普通作業員		人			
計					
単位当たり					

第 12 号 C代価表

管明示シート

100 m 当り

名 称 ・ 規 格	数 量	単 位	単 価	金 額	明細単価番号 基 準
普通作業員		人			
計					
単位当たり					

第 13 号 C代価表

溶剤浸透防護スリーブ被覆 呼び径100mm 固定用ゴムバンド

100 m 当り

名 称 ・ 規 格	数 量	単 位	単 価	金 額	明細単価番号 基 準
浸透防止ポリエチレンスリーブ 100mm × 6m	120	m			
浸透防止ポリブチレンスリーブ 固定ゴムバンド	160	組			
配管工		人			
普通作業員		人			
計					
単位当たり					

第 1 号 単価表		集水柵 700 × 700 × 1500			1 基 当り
名 称 ・ 規 格	数 量	単 位	単 価	金 額	明細単価番号 基 準
コンクリート 人力打設 無筋・鉄筋構造物 18-8-40-60% 高炉B	1.175	m <sup>3</sup>			P 37 号
基礎碎石 20.0cmを超え22.5cm以下	1.44	m <sup>2</sup>			P 38 号
型枠 一般型枠 小型構造物	10.982	m <sup>2</sup>			P 39 号
蓋版据付け ｺﾝｸﾘｰﾄ鋼製 40kg/枚以下	1	枚			施 33 号
足掛け金具 W=300	3	個			
計					
単位当たり					

(都)根廻・初原線国道346号交差点改良工事

第 2 号 単価表

集水柵 700×700×800

1 基 当り

名 称 ・ 規 格	数 量	単 位	単 価	金 額	明細単価番号 基 準
コンクリート 人力打設 小型構造物 18-8-40-60% 高炉B	0.496	m <sup>3</sup>			P 40 号
基礎碎石 12.5cmを超え17.5cm以下	1.21	m <sup>2</sup>			P 41 号
型枠 一般型枠 小型構造物	5.634	m <sup>2</sup>			P 39 号
蓋版据付け コンクリート鋼製 40kg/枚以下	1	枚			施 33 号
計					
単位当たり					

## (都)根廻・初原線国道346号交差点改良工事

## 第 3 号 単価表

集水桝 2000×1000×2200

1 基 当り

名 称 ・ 規 格	数 量	単 位	単 価	金 額	明細単価番号 基 準
コンクリート 人力打設 無筋・鉄筋構造物 18-8-40-60% 高炉B	2.946	m <sup>3</sup>			P 37 号
基礎碎石 17.5cmを超え20.0cm以下	3.75	m <sup>2</sup>			P 42 号
型枠 一般型枠 小型構造物	25.244	m <sup>2</sup>			P 39 号
鉄筋工(太径鉄筋含む) 施工規模10t未満 補正無(一般構造物)	0.128	t			施 34 号
蓋版据付け コンクリート鋼製 40超170kg/枚以下	2	枚			施 35 号
足掛け金具 W=300	5	個			
計					
単位当たり					

第 4 号 単価表

集水柵 1000 × 1000 × 1200

1 基 当り

名 称 ・ 規 格	数 量	単 位	単 価	金 額	明細単価番号 基 準
コンクリート 人力打設 無筋・鉄筋構造物 18-8-40-60% 高炉B	1.163	m3			P 37 号
基礎碎石 20.0cmを超え22.5cm以下	2.25	m2			P 38 号
型枠 一般型枠 小型構造物	9.976	m2			P 39 号
蓋版据付け コンクリート鋼製 40超170kg/枚以下	1	枚			施 36 号
足掛け金具 W=300	2	個			
計					
単位当たり					



(都)根廻・初原線国道346号交差点改良工事

第 5 号 単価表

集水柵 1000 × 1000 × 1200

1 基 当リ

名 称 ・ 規 格	数 量	単 位	単 価	金 額	明細単価番号 基 準
コンクリート 人力打設 無筋・鉄筋構造物 18-8-40-60% 高炉B	1.176	m3			P 37 号
基礎碎石 20.0cmを超え22.5cm以下	2.25	m2			P 38 号
型枠 一般型枠 小型構造物	10.176	m2			P 39 号
蓋版据付け ｺﾝｸﾘｰﾄ鋼製 40超170kg/枚以下	1	枚			施 37 号
足掛け金具 W=300	2	個			
計					
単位当たり					

(都)根廻・初原線国道346号交差点改良工事

第 6 号 単価表

集水桝 1400×1400×1500

1 基 当り

名 称 ・ 規 格	数 量	単 位	単 価	金 額	明細単価番号 基 準
コンクリート 人力打設 無筋・鉄筋構造物 18-8-40-60% 高炉B	1.983	m3			P 37 号
基礎碎石 20.0cmを超え22.5cm以下	3.61	m2			P 38 号
型枠 一般型枠 小型構造物	16.888	m2			P 39 号
足掛け金具 W=300	3	個			
計					
単位当たり					

(都)根廻・初原線国道346号交差点改良工事

第 7 号 単価表

集水柵 1400 × 1400 × 1500

1 基 当り

名 称 ・ 規 格	数 量	単 位	単 価	金 額	明細単価番号 基 準
コンクリート 人力打設 無筋・鉄筋構造物 18-8-40-60% 高炉B	1.836	m3			P 37 号
基礎碎石 20.0cmを超え22.5cm以下	3.61	m2			P 38 号
型枠 一般型枠 小型構造物	15.415	m2			P 39 号
足掛け金具 W=300	3	個			
計					
単位当たり					

(都)根廻・初原線国道346号交差点改良工事

第 8 号 単価表		地下排水工 200		10 m 当り	
名 称 ・ 規 格	数 量	単 位	単 価	金 額	明細単価番号 基 準
暗渠排水管 据付 波状管及び網状管 200～400mm	10	m			P 43 号
フィルター材 再生クッション RC40	4.806	m <sup>3</sup>			P 44 号
計					
単位当たり					

第 9 号 単価表

線形誘導標

10 箇所 当り

名 称 ・ 規 格	数 量	単 位	単 価	金 額	明細単価番号 基 準
普通作業員		人			
線形誘導標	10	枚			
計					
単位当たり					

第 10 号 単価表

大型標識設置 片持式

1 基 当り

名 称 ・ 規 格	数 量	単 位	単 価	金 額	明細単価番号 基 準
標識柱設置(片持式) 1基当り総質量400kg以上	1	基			施 38 号
標識板設置(案内標識(路線番号除く)) 新設 カブツノリスム・カブツノリス 2.0m2以上	7.84	m2			施 39 号
標識基礎設置(片持式・門型式) 片持式基礎 1基当り容量4.0~6.0m3未満	4	m3			施 40 号
アンカーボルト材料費	125.5	kg			施 41 号
パイプロハンマ施工による打込み 陸上施工 H形鋼300 打込長=7m	2	本			施 42 号
H鋼杭 H300×H300×10×15 L=7.5m	2	本			
計					
単位当たり					

(都)根廻・初原線国道346号交差点改良工事

第 11 号 単価表

大型標識設置 片持式

1 基 当リ

名 称 ・ 規 格	数 量	単 位	単 価	金 額	明細単価番号 基 準
標識柱設置(片持式) 1基当り総質量400kg以上	1	基			施 43 号
標識板設置(案内標識(路線番号除く)) 新設 カ°ル°ア°ム°カ°ル°ス 2.0m2以上	7.84	m2			施 39 号
標識基礎設置(片持式・門型式) 片持式基礎 1基当り容量4.0~6.0m3未満	4.9	m3			施 40 号
アンカーボルト材料費	69.1	kg			施 41 号
計					
単位当たり					

## (都)根廻・初原線国道346号交差点改良工事

## 第 12 号 単価表

道路照明灯設置 H=10m 杭基礎

1 基 当り

名 称 ・ 規 格	数 量	単 位	単 価	金 額	明細単価番号 基 準
杭基礎工	1	基			単 13 号
道路照明灯建柱 GL8 ~ 12m 重量350kg以下	1	基			施 44 号
照明器具取付 持込	1	台			施 45 号
LED照明灯具 KCE50-2	1	台			
自動点滅器取付(ボール取付)	1	個			施 46 号
自動点滅器 200A10V プラグイン式バイメタル	1	個			
引込み用フックバンド	1	個			
ジョイントエクト EFRMT68-15A	1	個			
ボール運搬費	1	本			
コンクリート 人力打設 小型構造物 18-8-40-60% 高炉B	0.12	m3			P 40 号
型枠 一般型枠 小型構造物	0.96	m2			P 39 号
計					
単位当たり					





第 14 号 単価表

通水試験 既設管と連携して給水車が不要の場合

1 日 当 り

名 称 ・ 規 格	数 量	単 位	単 価	金 額	明細単価番号 基 準
配管工		人			
普通作業員		人			
器具損料及び諸雑費					
計					
単位当たり					

(都)根廻・初原線国道346号交差点改良工事

第 1 号 施工単価表

種子散布工 施工規模250～500m2未満

1 m2 当り

名 称 ・ 規 格	数 量	単 位	単 価	金 額	明細単価番号 基 準
法面工 種子散布	1	m2			
計					
単位当たり					

(都)根廻・初原線国道346号交差点改良工事

第 2 号 施工単価表

植生基材吹付工 厚8cm 施工規模500～1000m<sup>2</sup>未満

1 m<sup>2</sup> 当り

名 称 ・ 規 格	数 量	単 位	単 価	金 額	明細単価番号 基 準
法面工 (植生基材吹付) 厚8cm	1	m <sup>2</sup>			
計					
単位当たり					

第 3 号 施工単価表

U型側溝据付け ベンチフリーム型 35\*23.5\*2.0-175kg

10 m 当り

名 称 ・ 規 格	数 量	単 位	単 価	金 額	明細単価番号 基 準
U型側溝 L2000 1000kg以下 昼 無	10	m			
ベンチフリーム 型 (L=2m) 350-幅35cm×深23.5cm×長2.00m	5	本			
再生クラッシャーラン RC-40	0.72	m <sup>3</sup>			
計					
単位当たり					

(都)根廻・初原線国道346号交差点改良工事

第 4 号 施工単価表

U型側溝据付け 道路用1種 400B 400×500×2000

10 m 当り

名称・規格	数量	単位	単価	金額	明細単価番号 基 準
U型側溝 L2000 1000kg以下 昼 無	10	m			
道路用鉄筋コンクリート側溝 1種 400B 400×500×2000	5	個			
再生クラッシャーラン RC-40	0.72	m <sup>3</sup>			
計					
単位当たり					

第 5 号 施工単価表		蓋版据付け コンクリート鋼製 40超170kg/枚以下			1 枚 当り	
名 称 ・ 規 格	数 量	単 位	単 価	金 額	明細単価番号 基 準	
蓋版コンクリート・鋼製 170kg以下 昼 無	1	枚				
道路用側溝蓋 ( 1 種 ) 400 51.2 × 11 × 50 47kg/個	1	個				
計						
単位当たり						

(都)根廻・初原線国道346号交差点改良工事

第 6 号 施工単価表

蓋版据付け コンクリート鋼製 40kg/枚以下

1 枚当り

名 称 ・ 規 格	数 量	単 位	単 価	金 額	明細単価番号 基 準
蓋版コンクリート・鋼製 40kg以下 昼 無	1	枚			
歩道用グレーチング蓋 400用	1	枚			
計					
単位当たり					



第 7 号 施工単価表

自由勾配側溝 L=2000mm 1000kg/個以下

10 m 当り

名 称 ・ 規 格	数 量	単 位	単 価	金 額	明細単価番号 基 準
自由勾配側溝 L2000 1000kg以下 昼 無	10	m			
自由勾配側溝 800×800×2000 1279kg/本	5	本			
生コンクリート 18-8-40-60% 高炉B	1.251	m <sup>3</sup>			
生コンクリート 18-8-40-60% 高炉B	0.424	m <sup>3</sup>			
再生クラッシャーラン RC-40	2.124	m <sup>3</sup>			
計					
単位当たり					

第 8 号 施工単価表

蓋版据付け 自由勾配 800用(軽荷重用)

1 枚 当り

名 称 ・ 規 格	数 量	単 位	単 価	金 額	明細単価番号 基 準
蓋版コンクリート・銅製 170kg以下 昼 無	1	枚			
自由勾配側溝蓋 800用 軽荷重用 106kg/枚	1	枚			
計					
単位当たり					

第 9 号 施工単価表

蓋版据付け コンクリート鋼製 40超170kg/枚以下

1 枚 当り

名 称 ・ 規 格	数 量	単 位	単 価	金 額	明細単価番号 基 準
蓋版コンクリート・鋼製 170kg以下 昼 無	1	枚			
グレーチング 蓋 VS800用 並目	1	枚			
計					
単位当たり					

(都) 根廻・初原線国道346号交差点改良工事

第 10 号 施工単価表

自由勾配側溝 L=2000mm 1000超2000kg/個以下

10 m 当り

名 称 ・ 規 格	数 量	単 位	単 価	金 額	明細単価番号 基 準
自由勾配側溝 L2000 2000kg以下 昼 無	10	m			
自由勾配側溝 (横断用) 800 × 800 × 2000 2.0m/本	5	本			
生コンクリート 18-8-40-60% 高炉B	2.502	m <sup>3</sup>			
生コンクリート 18-8-40-60% 高炉B	0.424	m <sup>3</sup>			
再生クラッシャーラン RC-40	2.124	m <sup>3</sup>			
計					
単位当たり					

第 11 号 施工単価表

蓋版据付け コンクリート鋼製 40超170kg/枚以下

1 枚 当り

名 称 ・ 規 格	数 量	単 位	単 価	金 額	明細単価番号 基 準
蓋版コンクリート・鋼製 170kg以下 昼 無	1	枚			
横断用グレーチング蓋 VS800用 並目	1	枚			
計					
単位当たり					

第 12 号 施工単価表

U型側溝据付け L=2000mm 1000kg/個以下

10 m 当り

名 称 ・ 規 格	数 量	単 位	単 価	金 額	明細単価番号 基 準
U型側溝 L2000 1000kg以下 昼 無	10	m			
大型排水フリューム 1200×1300 L=2.0m/本 1種	5	本			
再生クラッシャーラン RC-40	3.06	m <sup>3</sup>			
計					
単位当たり					

第 13 号 施工単価表

防護柵(ガードレール)設置工 土中建込 塗装 Gr-C-4E 曲線部有

1 m 当り

名 称 ・ 規 格	数 量	単 位	単 価	金 額	明細単価番号 基 準
ガードレール設置工 土中建込用 Gr-C-4E 塗装	1	m			
計					
単位当たり					

第 14 号 施工単価表

防護柵(ガードパイプ)設置工 土中建込 塗装 Gp-Cp-2E 曲線部有

1 m 当り

名 称 ・ 規 格	数 量	単 位	単 価	金 額	明細単価番号 基 準
ガードパイプ設置工 土中建込用 Gp-Cp-2E 塗装	1	m			
計					
単位当たり					



(都)根廻・初原線国道346号交差点改良工事

第 15 号 施工単価表

区画線設置 溶融式手動 実線 15cm 塗布厚1.0mm 黄鉛・加鉛

1,000 m 当り

名 称 ・ 規 格	数 量	単 位	単 価	金 額	明細単価番号 基 準
区画線設置(溶融式) 昼間 豪雪無 実線15cm 制約無	1,000	m			
トラフィックペイント 3種1号 ビーズ 15~18 黄鉛・加鉛 溶融	390	kg			
ガラスビーズ 0.106~0.850mm	25	kg			
軽油 1.2号 ハト-Ⅱ給油		l			
諸 雑 費 (率+丸め)		%			
計					
単位当たり					

第 16 号 施工単価表

区画線設置 熔融式手動 実線 15cm 塗布厚1.0mm

1,000 m 当り

名 称 ・ 規 格	数 量	単 位	単 価	金 額	明細単価番号 基 準
区画線設置(熔融式) 昼間 豪雪無 実線15cm 制約無	1,000	m			
ガラスビーズ 0.106～0.850mm	25	kg			
軽油 1.2号 ノロ給油		l			
諸 雑 費 (率+丸め)		%			
計					
単位当たり					

(都)根廻・初原線国道346号交差点改良工事

第 17 号 施工単価表

区画線設置 熔融式手動 破線 15cm 塗布厚1.0mm

1,000 m 当り

名 称 ・ 規 格	数 量	単 位	単 価	金 額	明細単価番号 基 準
区画線設置(熔融式) 昼間 豪雪無 破線15cm 制約無	1,000	m			
ガラスビーズ 0.106～0.850mm	25	kg			
軽油 1.2号 バトル給油		l			
諸 雑 費 ( 率 + 丸 め )		%			
計					
単位当たり					

第 18 号 施工単価表		区画線設置 熔融式手動セブラ 45cm 塗布厚1.0mm				1,000 m 当り
名 称 ・ 規 格	数 量	単 位	単 価	金 額	明細単価番号 基 準	
区画線設置(熔融式) 昼間 豪雪無 セブラ45cm 制約無	1,000	m				
ガラスビーズ 0.106~0.850mm	75	kg				
接着用プライマー 区画線用	75	kg				
軽油 1.2号 ハト-Ⅱ給油		l				
諸 雑 費 (率+丸め)		%				
計						
単位当たり						

第 19 号 施工単価表

区画線設置 熔融式手動 破線 45cm 塗布厚1.0mm

1,000 m 当り

名 称 ・ 規 格	数 量	単 位	単 価	金 額	明細単価番号 基 準
区画線設置(熔融式) 昼間 豪雪無 破線45cm 制約無	1,000	m			
ガラスビーズ 0.106～0.850mm	75	kg			
接着用プライマー 区画線用	75	kg			
軽油 1.2号 ハト-ll給油		l			
諸 雑 費 (率+丸め)		%			
計					
単位当たり					

(都)根廻・初原線国道346号交差点改良工事

第 20 号 施工単価表		区画線設置 熔融式手動 矢印・記号・文字15cm 塗布厚1.0mm			1,000 m 当り	
名 称 ・ 規 格	数 量	単 位	単 価	金 額	明細単価番号 基 準	
区画線設置(熔融式) 昼間 豪雪無 矢印・記号・文字 制約無	1,200	m				
ガラスビーズ 0.106～0.850mm	30	kg				
接着用プライマー 区画線用	30	kg				
軽油 1.2号 ハト-I給油		l				
諸 雑 費 (率+丸め)		%				
計						
単位当たり						

第 21 号 施工単価表

視線誘導標設置 Co(穿孔含) 両面 100以下 89

1 本 当 り

名 称 ・ 規 格	数 量	単 位	単 価	金 額	明細単価番号 基 準
視線誘導標設置工 Co建込用 穿孔有 両面反射 100以下 支柱 89	1	本			
計					
単位当たり					

(都)根廻・初原線国道346号交差点改良工事

第 22 号 施工単価表

視線誘導標設置 土中 両面 100以下 89

1 本 当 リ

名 称 ・ 規 格	数 量	単 位	単 価	金 額	明細単価番号 基 準
視線誘導標設置工 土中建込用 両面反射 100以下 支柱 89	1	本			
計					
単位当たり					



第 23 号 施工単価表

視線誘導標設置 防護柵 両面 100以下 バック

1 本 当 り

名 称 ・ 規 格	数 量	単 位	単 価	金 額	明細単価番号 基 準
視線誘導標設置工 防護柵取付用 両面反射 100以下 バック式	1	本			
計					
単位当たり					

第 24 号 施工単価表

構造物とりこわし 無筋構造物 機械施工

1 m3 当り

名 称 ・ 規 格	数 量	単 位	単 価	金 額	明細単価番号 基 準
構造物取壊し工 無筋構造物 昼間 機械施工 制約無	1	m3			
計					
単位当たり					

第 25 号 施工単価表

U型側溝再利用撤去 落蓋式U型側溝250×250

10 m 当り

名 称 ・ 規 格	数 量	単 位	単 価	金 額	明細単価番号 基 準
U型側溝 L2000 1000kg以下 昼 無	10	m			
計					
単位当たり					

第 26 号 施工単価表

蓋版再利用撤去 落蓋式U型側溝250蓋

1 枚 当り

名 称 ・ 規 格	数 量	単 位	単 価	金 額	明細単価番号 基 準
蓋版コンクリート・銅製 40kg以下 昼 無	1	枚			
計					
単位当たり					

第 27 号 施工単価表

U型側溝再利用撤去 落蓋式U型側溝450×450

10 m 当り

名 称 ・ 規 格	数 量	単 位	単 価	金 額	明細単価番号 基 準
U型側溝 L2000 1000kg以下 昼 無	10	m			
計					
単位当たり					

第 28 号 施工単価表

蓋版再利用撤去 落蓋式側溝450蓋

1 枚 当り

名 称 ・ 規 格	数 量	単 位	単 価	金 額	明細単価番号 基 準
蓋版コンクリート・銅製 40kg以下 昼 無	1	枚			
計					
単位当たり					

第 29 号 施工単価表

U型側溝再利用撤去 BF500×500

10 m 当り

名 称 ・ 規 格	数 量	単 位	単 価	金 額	明細単価番号 基 準
U型側溝 L2000 1000kg以下 昼 無	10	m			
計					
単位当たり					





第 31 号 施工単価表

道路付属物撤去工(視線誘導標) 土中建込用

1 本 当 日

名 称 ・ 規 格	数 量	単 位	単 価	金 額	明細単価番号 基 準
視線誘導標撤去工 土中建込用 スノボ-Ⅱ併用型含	1	本			
計					
単位当たり					

第 32 号 施工単価表

交通誘導警備員 A

1 人日 当り

名 称 ・ 規 格	数 量	単 位	単 価	金 額	明細単価番号 基 準
交通誘導警備員 A		人			
計					
単位当たり					

第 33 号 施工単価表

蓋版据付け コンクリート鋼製 40kg/枚以下

1 枚 当り

名 称 ・ 規 格	数 量	単 位	単 価	金 額	明細単価番号 基 準
蓋版コンクリート・鋼製 40kg以下 昼 無	1	枚			
歩道用 <sup>レチク</sup> 樹蓋 700×700用鎖付 1枚組、重量27.2kg 540kg/m2	1	組			
計					
単位当たり					

第 34 号 施工単価表

鉄筋工(太径鉄筋含む) 施工規模10t未満 補正無(一般構造物)

1 t 当り

名称・規格	数量	単位	単価	金額	明細単価番号 基準
鉄筋工 加工・組立共 一般構造物	1	t			
鉄筋コンクリート用棒鋼 SD345 D13	1.03	t			
計					
単位当たり					

第 35 号 施工単価表

蓋版据付け コンクリート鋼製 40超170kg/枚以下

1 枚 当り

名 称 ・ 規 格	数 量	単 位	単 価	金 額	明細単価番号 基 準
蓋版コンクリート・鋼製 170kg以下 昼 無	1	枚			
歩道用*レチング*蓋 2000×1000 T-2 並目	1	組			
計					
単位当たり					

第 36 号 施工単価表

蓋版据付け コンクリート鋼製 40超170kg/枚以下

1 枚 当り

名 称 ・ 規 格	数 量	単 位	単 価	金 額	明細単価番号 基 準
蓋版コンクリート・鋼製 170kg以下 昼 無	1	枚			
集水樹蓋 1000 × 1000 T-25	1	枚			
計					
単位当たり					

(都)根廻・初原線国道346号交差点改良工事

第 37 号 施工単価表

蓋版据付け コンクリート鋼製 40超170kg/枚以下

1 枚 当り

名 称 ・ 規 格	数 量	単 位	単 価	金 額	明細単価番号 基 準
蓋版コンクリート・鋼製 170kg以下 昼 無	1	枚			
歩道用グレーチング 樹蓋 1000×1000用鎖付 2枚組、重量60.1kg	1	組			
計					
単位当たり					

(都)根廻・初原線国道346号交差点改良工事

第 38 号 施工単価表

標識柱設置(片持式) 1基当り総質量400kg以上

1 基当り

名 称 ・ 規 格	数 量	単 位	単 価	金 額	明細単価番号 基 準
道路標識設置工 標識柱設置(片持式) 400kg以上 設置手間	1	基			
道路標識柱 オーバーハング 鋼管 F型 逆L型 T型 亜鉛メッキ	0.722	t			
計					
単位当たり					



(都)根廻・初原線国道346号交差点改良工事

第 39 号 施工単価表

標識板設置(案内標識(路線番号除く)) 新設 カ°セLP°リス M・カ°セルンス 2.0m2以上

1 m2 当り

名 称 ・ 規 格	数 量	単 位	単 価	金 額	明細単価番号 基 準
標識板設置(案内標識[番号除])新設 カ°セLP°リス M・カ°セルンス 2m2以上 金具含	1	m2			
計					
単位当たり					

(都)根廻・初原線国道346号交差点改良工事

第 40 号 施工単価表

標識基礎設置(片持式・門型式) 片持式基礎 1基当り容量4.0~6.0m3未満

1 m3 当り

名 称 ・ 規 格	数 量	単 位	単 価	金 額	明細単価番号 基 準
標識基礎設置 ｺﾝｸﾘｰﾄ基礎 4.0～6.0m3未満	1	m3			
計					
単位当たり					

### 第 41 号 施工単価表

アンカーボルト材料費

1 kg 当り

名称・規格	数量	単位	単価	金額	明細単価番号 基 準
道路標識設置工 加算額 アンカーボルト材料	1	kg			
計					
単位当たり					

## 第 42 号 施工単価表

パイプロハンマ施工による打込み 陸上施工 H形鋼300 打込長=7m

10 本 当 り

名 称 ・ 規 格	数 量	単 位	単 価	金 額	明細単価番号 基 準
土木一般世話役		人			
とび工		人			
普通作業員		人			
パイプロハンマ運転 電動式60kW		日			
諸 雑 費 (率 + 丸め)		%			
計					
単位当たり					

第 43 号 施工単価表

標識柱設置(片持式) 1基当り総質量400kg以上

1 基当り

名 称 ・ 規 格	数 量	単 位	単 価	金 額	明細単価番号 基 準
道路標識設置工 標識柱設置(片持式) 400kg以上 設置手間	1	基			
道路標識柱 オーバーハング 鋼管 F型 逆L型 T型 亜鉛メッキ	0.412	t			
計					
単位当たり					

(都)根廻・初原線国道346号交差点改良工事

第 44 号 施工単価表

道路照明灯建柱 GL8~12m 重量350kg以下

10 基 当り

名 称 ・ 規 格	数 量	単 位	単 価	金 額	明細単価番号 基 準
鋼製テーパースタール IS10B-S 地上高10m 露出型	10	基			
電工		人			
普通作業員		人			
トラッククレーン(ラジジブ型・油圧伸縮ジブ型) 4.9t吊		日			
計					
単位当たり					

第 45 号 施工単価表

照明器具取付 持込

10 台 当り

名 称 ・ 規 格	数 量	単 位	単 価	金 額	明細単価番号 基 準
電工		人			
普通作業員		人			
高所作業車(リフト車)運転 トラック架装伸縮 バスケット型 床高12m		時間			
計					
単位当たり					

第 46 号 施工単価表

自動点滅器取付(ポール取付)

10 個 当り

名 称 ・ 規 格	数 量	単 位	単 価	金 額	明細単価番号 基 準
電工		人			
計					
単位当たり					



第 47 号 施工単価表

貨物自動車による運搬(1車1回)往復 片道運搬距離27km

1 台 当り

名 称 ・ 規 格	数 量	単 位	単 価	金 額	明細単価番号 基 準
貨物自動車運賃 片道運搬距離27km	2	回			
諸 雑 費 (丸め)	1	式			
計					
単位当たり					

第 48 号 施工単価表

ポンプ運転工 作業時排水 発電機 ポンプ1台

1 日 当り

名 称 ・ 規 格	数 量	単 位	単 価	金 額	明細単価番号 基 準
特殊作業員		人			
普通作業員		人			
工事中水中モータポンプ普通型(潜水ポンプ) 口径 50mm 全揚程5m 0.4kW		日			
発動発電機 ガソリンエンジン駆動 3KVA		日			
諸雑費		%			
計					
単位当たり					

第 49 号 施工単価表

据付・撤去工

1 現場 当り

名 称 ・ 規 格	数 量	単 位	単 価	金 額	明細単価番号 基 準
普通作業員		人			
計					
単位当たり					

第 1 号 施工パッケージ

掘削 片切掘削 土砂

1 m3 当り

名 称 ・ 規 格	金額 構成 比(%)	金 額	構 成 比 (%)	基準地区単価	積算地区単価	明細単価番号 基 準
【機械】						
バックホウ 排対型:3次基準 加-5型 山積0.8m3(平積0.6m3) 超低騒音型						
【労務】						
普通作業員						
運転手(特殊)						
【材料】						
軽油 1.2号 バトル給油						
【端数調整】						
[条件] [J1] = 1 土質 土砂			[J2] = 2	施工方法 片切掘削		

第 2 号 施工パッケージ

掘削 片切掘削 破砕片除去無し 軟岩

1 m3 当り

名 称 ・ 規 格	金額 構成 比(%)	金 額	構成 比 (%)	基準地区単価	積算地区単価	明細単価番号 基 準
【機械】						
バックホウ 排対型:3次基準 加-7型 山積0.8m3(平積0.6m3) 超低騒音型						
大型ブレーカ(ハ-スシ含まず) 油圧式 1300kg級						
その他(機械)						
【労務】						
特殊作業員						
普通作業員						
運転手(特殊)						
その他(労務)						
【材料】						
軽油 1.2号 パトロール給油						
その他(材料)						
【端数調整】						
[条件] [J1] = 3 土質 軟岩				[J2] = 2 施工方法 片切掘削		
[J8] = 1 破砕片除去の有無 破砕片除去無し				[J9] = 1 集積押土の有無 集積押土無し		

(都)根廻・初原線国道346号交差点改良工事

第 3 号 施工パッケージ 路体(築堤)盛土 2.5m未満							1 m3 当り
名 称 ・ 規 格	金額 構成 比(%)	金 額	構 成 比 (%)	基準地区単価	積算地区単価	明細単価番号 基 準	
【機械】							
振動ローラ(舗装用)[ハト'ガ'イ'式] 運転質量0.8~1.1t							
【労務】							
普通作業員							
特殊作業員							
【材料】							
軽油 1.2号 ハト-ll給油							
【端数調整】							
[条件] [J1] = 1 施工幅員 2.5m未満							

第 4 号 施工パッケージ		路体(築堤)盛土 4.0m以上 10,000m3未満 障害無し			1 m3 当り	
名 称 ・ 規 格	金額 構成 比(%)	金 額	構成 比 (%)	基準地区単価	積算地区単価	明細単価番号 基 準
【機械】						
ブルドーザ[湿地] 7t級						
振動ローラ(土工用)フラットシングルドラム型 運転質量11~12t						
【労務】						
運転手(特殊)						
普通作業員						
【材料】						
軽油 1.2号 バトル給油						
【端数調整】						
[条件] [J1] = 3 施工幅員 4.0m以上 [J5] = 1 障害の有無 障害無し			[J4] = 1 施工数量	10,000m3未満		

(都)根廻・初原線国道346号交差点改良工事

第 5 号 施工パッケージ タンパ締固め

1 m3 当り

名 称 ・ 規 格	金額 構成 比(%)	金 額	構成 比 (%)	基準地区単価	積算地区単価	明細単価番号 基 準
【機械】						
タンパ 60～80kg						
【労務】						
特殊作業員						
普通作業員						
【材料】						
ガソリン レギュラー						
【端数調整】						
[条件] [J1] = 1 費用の内訳 全ての費用						



(都)根廻・初原線国道346号交差点改良工事

第 6 号 施工パッケージ

法面整形 切土部 軟岩、軟岩、中硬岩、硬岩

1 m2 当り

名称・規格	金額構成比(%)	金額	構成比(%)	基準地区単価	積算地区単価	明細単価番号 基準
<b>【労務】</b>						
普通作業員						
特殊作業員						
土木一般世話役						
その他(労務)						
<b>【端数調整】</b>						
[条件]						
[J1] = 2 整形箇所 切土部			[J3] = 1 現場制約の有無 現場制約有り			
[J4] = 3 土質 軟岩、軟岩、中硬岩、硬岩			[J5] = 1 費用の内訳 全ての費用			

第 7 号 施工パッケージ 法面整形 盛土部 土質 土、砂及び砂質土、粘性土						
						1 m2 当り
名 称 ・ 規 格	金額 構成 比(%)	金 額	構成 比 (%)	基準地区単価	積算地区単価	明細単価番号 基 準
<b>【機械】</b>						
バックホウ [ク-ラ型]山積0.8m3(平0.6m3)						
<b>【労務】</b>						
普通作業員						
運転手(特殊)						
土木一般世話役						
<b>【材料】</b>						
軽油 1.2号 バトル給油						
<b>【端数調整】</b>						
[条件]						
[J1] = 1 整形箇所 盛土部			[J2] = 1 法面締固めの有無 法面締固め有り			
[J3] = 2 現場制約の有無 現場制約無し			[J4] = 1 土質 土質 土、砂及び砂質土、粘性土			
[J5] = 1 費用の内訳 全ての費用						

(都)根廻・初原線国道346号交差点改良工事

第 8 号 施工パッケージ

土砂等運搬 標準 バックホウ積0.8m3(平積0.6m3) 土砂

1 m3 当り

名 称 ・ 規 格	金額 構成 比(%)	金 額	構成 比 (%)	基準地区単価	積算地区単価	明細単価番号 基 準
【機械】						
ダンプトラック ディーゼル 10t 積級						
【労務】						
運転手(一般)						
【材料】						
軽油 1.2号 バックホウ給油						
【端数調整】						
[条件]						
[J1] = 1 土砂等発生現場 標準				[J2] = 1 積込機種	規格 バックホウ積0.8m3(平積0.6m3)	
[J3] = 1 土質 土砂(岩塊・玉石混り土含む)				[J4] = 1 DID区間の有無	DID区間無	
[J5] = 11 運搬距離 9.5km以下						

(都)根廻・初原線国道346号交差点改良工事

第 9 号 施工パッケージ      ボックスカルバート 据付 2.0m/個 0<B 1.25 0<H 1.25							1    m 当り
名 称 ・ 規 格	金額 構成 比(%)	金 額	構成 比 (%)	基準地区単価	積算地区単価	明細単価番号 基 準	
【機械】							
ラフテレーンクレーン(油圧伸縮ジブ型) 25t吊							
その他(機械)							
【労務】							
普通作業員							
土木一般世話役							
特殊作業員							
その他(労務)							
【材料】							
R Cボックスカルバート(T - 2 5 ) 内幅1100×内高1100×長さ2000							
【端数調整】							
[条件]							
[J1] = 1 作業区分 据付				[J2] = 3 製品長 2.0m/個			
[J3] = 1 内空幅・内空高(m) 0<B 1.25 0<H	1.25			[J4] = 1 基礎材種別 基礎砕石+均しコンクリート			
[J5] = 1 PC鋼材による縦締め 無し				[J6] = 1 費用の内訳 全ての費用			

第 10 号 施工パッケージ		下層路盤(車道・路肩部) 全仕上り厚120mm 1層施工			1 m2 当り	
名 称 ・ 規 格	金額 構成 比(%)	金 額	構成 比 (%)	基準地区単価	積算地区単価	明細単価番号 基 準
【機械】						
モータグレーダ[土工用] 排対型:2次基準 幅3.1m						
ロードローラ 排対型:2次基準 マダム 運転質量10t 締め幅2.1m						
タイヤローラ [普通型] 運転質量8~20t						
その他(機械)						
【労務】						
運転手(特殊)						
特殊作業員						
普通作業員						
土木一般世話役						
その他(労務)						
【材料】						
再生クラッシャーラン RC-40						
軽油 1.2号 ハト-Ⅱ給油						
その他(材料)						
【端数調整】						
[条件] [J1] = 120.000 mm 全仕上り厚				[J2] = 1 施工区分 1層施工		
[J3] = 6 材料 再生クラッシャー RC-40				[J4] = 1 費用の内訳 全ての費用		

第 11 号 施工パッケージ		下層路盤(車道・路肩部) 全仕上り厚600mm 3層施工			1 m2 当り	
名 称 ・ 規 格	金額 構成 比(%)	金 額	構成 比 (%)	基準地区単価	積算地区単価	明細単価番号 基 準
【機械】						
モータグレーダ[土工用] 排対型:2次基準 幅3.1m						
ロードローラ 排対型:2次基準 マダム 運転質量10t 締め幅2.1m						
タイヤローラ [普通型] 運転質量8~20t						
その他(機械)						
【労務】						
運転手(特殊)						
特殊作業員						
普通作業員						
土木一般世話役						
その他(労務)						
【材料】						
再生クラッシャーラン RC-40						
軽油 1.2号 ハト-Ⅱ給油						
その他(材料)						
【端数調整】						
[条件] [J1] = 600.000 mm 全仕上り厚				[J2] = 3 施工区分 3層施工		
[J3] = 6 材料 再生クラッシャー RC-40				[J4] = 1 費用の内訳 全ての費用		

第 12 号 施工パッケージ

上層路盤(車道・路肩部) 平均幅員3.0m超1層:仕上厚100mm

1 m2 当り

名 称 ・ 規 格	金額 構成 比(%)	金 額	構成 比 (%)	基準地区単価	積算地区単価	明細単価番号 基 準
【機械】						
アスファルトフィニッシャ [ホイル型] 舗装幅2.3~6.0m						
タイヤローラ [普通型] 運転質量8~20t						
ロードローラ [マカダム] 運転質量10~12t						
その他(機械)						
【労務】						
普通作業員						
特殊作業員						
運転手(特殊)						
土木一般世話役						
その他(労務)						
【材料】						
アスファルト合材 再生 A S 安定処理						
アスファルト乳剤 PK-3 プライムコート用						
軽油 1.2号 パトロール給油						
その他(材料)						
【端数調整】						
[条件]						
[J1] = 4 材料 再生瀝青安定処理材(40)				[J3] = 100.000 mm		1層当り平均仕上り厚
[J2] = 4 平均幅員 3.0m超				[J6] = 3 瀝青材料種類		プライムコート PK-3
[J7] = 1 費用の内訳 全ての費用						

第 13 号 施工パッケージ		基層(車道・路肩部) 1層当り仕上厚70mm 改質As粗粒 型(20)DS5000				1 m2 当り	
名 称 ・ 規 格	金額 構成 比(%)	金 額	構成 比 (%)	基準地区単価	積算地区単価	明細単価番号 基 準	
【機械】							
アスファルトフィニッシャ [ホイル型] 舗装幅2.3～6.0m							
タイヤローラ [普通型] 運転質量8～20t							
ロードローラ [マカダム] 運転質量10～12t							
その他(機械)							
【労務】							
普通作業員							
特殊作業員							
運転手(特殊)							
土木一般世話役							
その他(労務)							
【材料】							
改質アスファルト 粗粒アスコン 改質 型(20)							
アスファルト乳剤 PK-4 タックコート用							
軽油 1.2号 パトロール給油							
その他(材料)							
【端数調整】							
[条件] [J2] = 70.000 mm 1層当り平均仕上り厚				[J1] = 4 平均幅員 3.0m超			
[A1] = 20 材料 改質As粗粒 型(20)DS5000 [J6] = 1 費用の内訳 全ての費用				[J4] = 1 瀝青材料種類 タックコート PK-4			



## 第 14 号 施工パッケージ

表層(車道・路肩部) 1層当り仕上厚50mm 改質As 密粒 型(20) DS3000

1 m2 当り

名 称 ・ 規 格	金額 構成 比(%)	金 額	構成 比 (%)	基準地区単価	積算地区単価	明細単価番号 基 準
【機械】						
アスファルトフィニッシャ [ホイル型] 舗装幅2.3~6.0m						
タイヤローラ [普通型] 運転質量8~20t						
ロードローラ [マカダム] 運転質量10~12t						
その他(機械)						
【労務】						
普通作業員						
特殊作業員						
運転手(特殊)						
土木一般世話役						
その他(労務)						
【材料】						
改質アスファルト 密粒アスコン 改質 型(20)						
アスファルト乳剤 PK-4 タックコート用						
軽油 1.2号 パトロール給油						
その他(材料)						
【端数調整】						
[条件] [J2] = 50.000 mm 1層当り平均仕上り厚				[J1] = 4 平均幅員 3.0m超		
[A1] = 17 材料 改質As 密粒 型(20) DS3000 [J6] = 1 費用の内訳 全ての費用				[J4] = 1 瀝青材料種類 タックコート PK-4		

## (都)根廻・初原線国道346号交差点改良工事

## 第 15 号 施工パッケージ

下層路盤(車道・路肩部) 全仕上り厚250mm 2層施工

1 m2 当り

名 称 ・ 規 格	金額 構成 比(%)	金 額	構成 比 (%)	基準地区単価	積算地区単価	明細単価番号 基 準
【機械】						
モータグレーダ[土工用] 排対型:2次基準 幅3.1m						
ロードローラ 排対型:2次基準 マダム 運転質量10t 締め幅2.1m						
タイヤローラ [普通型] 運転質量8~20t						
その他(機械)						
【労務】						
運転手(特殊)						
特殊作業員						
普通作業員						
土木一般世話役						
その他(労務)						
【材料】						
再生クラッシャーラン RC-40						
軽油 1.2号 ハト-Ⅱ給油						
その他(材料)						
【端数調整】						
[条件] [J1] = 250.000 mm 全仕上り厚				[J2] = 2 施工区分 2層施工		
[J3] = 6 材料 再生クラッシャー RC-40				[J4] = 1 費用の内訳 全ての費用		

## (都)根廻・初原線国道346号交差点改良工事

## 第 16 号 施工パッケージ

表層(車道・路肩部) 1層当り仕上厚50mm 再生密粒度アスコン(20F)

1 m2 当り

名 称 ・ 規 格	金額 構成 比(%)	金 額	構成 比 (%)	基準地区単価	積算地区単価	明細単価番号 基 準
【機械】						
アスファルトフィニッシャ [ホイル型] 舗装幅1.4~3.0m						
振動ローラ(舗装用)[搭乗・コンパクト式] 運転質量3~4t						
タイヤローラ[普通型] 運転質量3~4t						
その他(機械)						
【労務】						
普通作業員						
特殊作業員						
運転手(特殊)						
土木一般世話役						
その他(労務)						
【材料】						
アスファルト合材 再生密粒度アスコン(20F)						
アスファルト乳剤 PK-3 プライムコート用						
軽油 1.2号 パトロール給油						
その他(材料)						
【端数調整】						
[条件] [J2] = 50.000 mm 1層当り平均仕上り厚				[J1] = 3 平均幅員 1.4m以上3.0m以下		
[A1] = 35 材料 アスコン各種(2.30以上2.40t/m3未満)				[J4] = 3 瀝青材料種類 プライムコート PK-3		
[J6] = 1 費用の内訳 全ての費用						

## 第 17 号 施工パッケージ

下層路盤(車道・路肩部) 全仕上り厚100mm 1層施工

1 m2 当り

名 称 ・ 規 格	金額 構成 比(%)	金 額	構成 比 (%)	基準地区単価	積算地区単価	明細単価番号 基 準
【機械】						
モータグレーダ[土工用] 排対型:2次基準 幅3.1m						
ロードローラ 排対型:2次基準 マダム 運転質量10t 締め幅2.1m						
タイヤローラ [普通型] 運転質量8~20t						
その他(機械)						
【労務】						
運転手(特殊)						
特殊作業員						
普通作業員						
土木一般世話役						
その他(労務)						
【材料】						
再生クラッシャーラン RC-40						
軽油 1.2号 ハト-Ⅱ給油						
その他(材料)						
【端数調整】						
[条件] [J1] = 100.000 mm 全仕上り厚				[J2] = 1 施工区分 1層施工		
[J3] = 6 材料 再生クラッシャー RC-40				[J4] = 1 費用の内訳 全ての費用		

(都)根廻・初原線国道346号交差点改良工事

第 18 号 施工パッケージ 表層(歩道部) 1層当り仕上厚30mm 再生細粒度アスコン (13F)						
1 m2 当り						
名 称 ・ 規 格	金額 構成 比(%)	金 額	構成 比 (%)	基準地区単価	積算地区単価	明細単価番号 基 準
【機械】						
アスファルトフィニッシャ 加-α型 舗装幅1.4~3.0m						
振動ローラ(舗装用)[搭乗・コンパクト式] 運転質量3~4t						
その他(機械)						
【労務】						
普通作業員						
特殊作業員						
運転手(特殊)						
土木一般世話役						
その他(労務)						
【材料】						
アスファルト合材 再生細粒度アスコン(13F)						
アスファルト乳剤 PK-3 プライムコート用						
軽油 1.2号 バトロ-Ⅱ給油						
その他(材料)						
【端数調整】						
[条件]						
[J2] = 30.000 mm 1層当り平均仕上り厚				[J1] = 3 平均幅員 1.4m以上		
[A1] = 21 材料 アスコン各種(2.10以上2.20t/m3未満)				[J4] = 3 瀝青材料種類 プライムコート PK-3		
[J6] = 1 費用の内訳 全ての費用						

第 19 号 施工パッケージ 床掘り 土砂 標準 <span style="float: right;">1 m3 当り</span>						
名 称 ・ 規 格	金額 構成 比(%)	金 額	構成 比 (%)	基準地区単価	積算地区単価	明細単価番号 基 準
【機械】						
バックホウ 【ク-ラ型】山積0.8m3(平0.6m3)						
【労務】						
運転手(特殊)						
【材料】						
軽油 1.2号 バトル給油						
【端数調整】						
[条件]						
[J1] = 1 土質 土砂			[J2] = 1 施工方法 標準			
[J3] = 1 土留方式の種類 無し			[J4] = 1 障害の有無 障害無し			
[J5] = 1 費用の内訳 全ての費用						

## 第 20 号 施工パッケージ

床掘り 岩塊・玉石 標準

1 m3 当り

名 称 ・ 規 格	金額 構成 比(%)	金 額	構成 比 (%)	基準地区単価	積算地区単価	明細単価番号 基 準
【機械】						
バックホウ 【ク-ラ型】山積0.8m3(平0.6m3)						
【労務】						
運転手(特殊)						
【材料】						
軽油 1.2号 パト-Ⅱ給油						
【端数調整】						
[条件]						
[J1] = 2 土質 岩塊・玉石			[J2] = 1	施工方法 標準		
[J3] = 1 土留方式の種類 無し			[J4] = 1	障害の有無 障害無し		
[J5] = 1 費用の内訳 全ての費用						

(都)根廻・初原線国道346号交差点改良工事

第 21 号 施工パッケージ

埋戻し 最大埋戻幅1m以上4m未満

1 m3 当り

名 称 ・ 規 格	金額 構成 比(%)	金 額	構成 比 (%)	基準地区単価	積算地区単価	明細単価番号 基 準
【機械】						
バックホウ 排対型:2次基準 加-α型 山積0.8m3(平積0.6m3)						
振動ローラ(舗装用)[ハト'ガ'式] 運転質量0.8～1.1t						
タンパ 60～80kg						
【労務】						
普通作業員						
特殊作業員						
運転手(特殊)						
【材料】						
軽油 1.2号 パ'トル給油						
ガソリン レ'ユ'ー						
【端数調整】						
[条件] [J1] = 3 施工方法 最大埋戻幅1m以上4m未満			[J4] = 1	費用の内訳 全ての費用		



第 22 号 施工パッケージ

埋戻し 最大埋戻幅1m未満

1 m3 当り

名 称 ・ 規 格	金額 構成 比(%)	金 額	構成 比 (%)	基準地区単価	積算地区単価	明細単価番号 基 準
【機械】						
バックホウ 排対型:1次基準 加-7型 山積0.45m3(平積0.35m3)						
タンパ 60～80kg						
【労務】						
普通作業員						
特殊作業員						
運転手(特殊)						
【材料】						
軽油 1.2号 バトル給油						
ガソリン レギュラー						
【端数調整】						
[条件] [J1] = 4 施工方法 最大埋戻幅1m未満			[J4] = 1	費用の内訳 全ての費用		

(都)根廻・初原線国道346号交差点改良工事

第 23 号 施工パッケージ		歩車道境界ブロック 設置 養生工有 C種(180/210×300×600)				1 m 当り	
名 称 ・ 規 格	金額 構成 比(%)	金 額	構成 比 (%)	基準地区単価	積算地区単価	明細単価番号 基 準	
【機械】							
小型バックホウ [刈-ラ後方超小旋回ク-ン付]山0.09m3(平0.07)							
【労務】							
普通作業員							
特殊作業員							
土木一般世話役							
型わく工							
その他(労務)							
【材料】							
歩車道境界ブロック C 上幅18cm/下幅21cm×高30cm×長60cm							
生コンクリート 18-8-40-60% 高炉B							
軽油 1.2号 バトル給油							
【端数調整】							
[条件]							
[J1] = 1 作業区分 設置				[J2] = 3 ブロック規格 C種(180/210×300×600)			
[J4] = 6 基礎砕石規格 無し				[N1] = 8 均し基礎コンクリート規格 18-8-40-60% 高炉B			
[J6] = 2 養生工の有無 有り				[N2] = 1 生コンクリート運搬車種 一般車			

## (都)根廻・初原線国道346号交差点改良工事

第 24 号 施工パッケージ		歩車道境界ブロック 設置 養生工有 各種(600mm以下、50kg未満)				1 m 当り	
名 称 ・ 規 格	金額 構成 比(%)	金 額	構成 比 (%)	基準地区単価	積算地区単価	明細単価番号 基 準	
【労務】							
普通作業員							
土木一般世話役							
特殊作業員							
型わく工							
その他(労務)							
【材料】							
歩車道境界ブロック(切下型) 切下げ斜め型C型用 60kg/個							
生コンクリート 18-8-40-60% 高炉B							
【端数調整】							
[条件]							
[J1] = 1 作業区分 設置				[J2] = 4 ブロック規格 各種(600mm以下、50kg未満)			
[J3] = 1.666 個 m当り歩車道境界ブロック使用量				[J4] = 6 基礎碎石規格 無し			
[N1] = 8 均し基礎コンクリート規格 18-8-40-60% 高炉B				[J6] = 2 養生工の有無 有り			
[N2] = 1 生コンクリート運搬車種 一般車							

(都)根廻・初原線国道346号交差点改良工事

第 25 号 施工パッケージ 舗装版切断 アスファルト舗装版 15cm以下							1 m 当り
名 称 ・ 規 格	金額 構成 比(%)	金 額	構成 比 (%)	基準地区単価	積算地区単価	明細単価番号 基 準	
【機械】							
コンクリートカッタ[ハキム式・湿式] 径 56cm 切削深20cm級							
その他(機械)							
【労務】							
特殊作業員							
土木一般世話役							
普通作業員							
その他(労務)							
【材料】							
コンクリートカッタ(ブレード) 径22インチ							
ガソリン レギュラー							
その他(材料)							
【端数調整】							
[条件] [J1] = 1 舗装版種別 アスファルト舗装版 [J5] = 1 費用の内訳 全ての費用			[J2] = 1	アスファルト舗装版厚 15cm以下			

(都)根廻・初原線国道346号交差点改良工事

第 26 号 施工パッケージ		舗装版破碎 アスファルト舗装版 厚15cm以下			1 m2 当り	
名 称 ・ 規 格	金額 構成 比(%)	金 額	構成 比 (%)	基準地区単価	積算地区単価	明細単価番号 基 準
【機械】						
バックホウ [油圧式・クローラ型] 0.35m3(0.45m3)						
【労務】						
土木一般世話役						
運転手(特殊)						
普通作業員						
【材料】						
軽油 1.2号 ハトル給油						
【端数調整】						
[条件]						
[J1] = 1 舗装版種別 アスファルト舗装版			[J2] = 1 障害等の有無 無し			
[J3] = 1 騒音振動対策 不要			[J4] = 4 舗装版厚 15cm以下			
[J6] = 1 積込作業の有無 有り			[J7] = 1 費用の内訳 全ての費用			

(都)根廻・初原線国道346号交差点改良工事

第 27 号 施工パッケージ		路面切削 全面切削6cm以下(4000m2以下)			1 m2 当り	
名 称 ・ 規 格	金額 構成 比(%)	金 額	構成 比 (%)	基準地区単価	積算地区単価	明細単価番号 基 準
【機械】						
路面切削機[ホイル式・廃材積込装置付]排対3次 切削幅2.0m×深さ23cm(加熱装置含まない)						
路面清掃車 ブラシ式 四輪式 ホバ 容量 1.5m3						
その他(機械)						
【労務】						
普通作業員						
土木一般世話役						
特殊作業員						
運転手(特殊)						
その他(労務)						
【材料】						
軽油 1.2号 バトル給油						
その他(材料)						
【端数調整】						
[条件] [J1] = 1 施工区分・平均切削深さ 全面切削6cm以下(4000m2以下)				[J2] = 2 段差すりつけの撤去作業 有り		
[J3] = 1 費用の内訳 全ての費用						

第 28 号 施工パッケージ		ヒューム管(B形管)撤去 500mm			1 m 当り	
名 称 ・ 規 格	金額 構成 比(%)	金 額	構成 比 (%)	基準地区単価	積算地区単価	明細単価番号 基 準
【機械】						
バックホウ [加-ア・後方超小旋回]山0.45(平0.35)吊2.9t						
その他(機械)						
【労務】						
普通作業員						
運転手(特殊)						
土木一般世話役						
特殊作業員						
その他(労務)						
【材料】						
軽油 1.2号 パトロール給油						
その他(材料)						
【端数調整】						
[条件] [J1] = 2 作業区分 撤去 [J7] = 1 費用の内訳 全ての費用			[J2] = 7 管径 500mm			

第 29 号 施工パッケージ		ヒューム管(B形管)撤去 600mm			1 m 当り	
名 称 ・ 規 格	金額 構成 比(%)	金 額	構成 比 (%)	基準地区単価	積算地区単価	明細単価番号 基 準
【機械】						
バックホウ [加-ア・後方超小旋回]山0.45(平0.35)吊2.9t						
その他(機械)						
【労務】						
普通作業員						
運転手(特殊)						
土木一般世話役						
特殊作業員						
その他(労務)						
【材料】						
軽油 1.2号 パトロール給油						
その他(材料)						
【端数調整】						
[条件] [J1] = 2 作業区分 撤去 [J7] = 1 費用の内訳 全ての費用			[J2] = 8 管径 600mm			



(都)根廻・初原線国道346号交差点改良工事

第 30 号 施工パッケージ      ボックスカルバート 撤去 2.0m/個 0<B 1.25 0<H 1.25 <span style="float: right;">1 m 当り</span>						
名 称 ・ 規 格	金額 構成 比(%)	金 額	構成 比 (%)	基準地区単価	積算地区単価	明細単価番号 基 準
【機械】						
ラフテレーンクレーン(油圧伸縮ジブ型) 25t吊						
その他(機械)						
【労務】						
普通作業員						
土木一般世話役						
特殊作業員						
その他(労務)						
【端数調整】						
[条件]						
[J1] = 2 作業区分 撤去				[J2] = 3 製品長 2.0m/個		
[J3] = 1 内空幅・内空高(m) 0<B 1.25 0<H	1.25			[J5] = 1 PC鋼材による縦締め 無し		
[J6] = 1 費用の内訳 全ての費用						













第 37 号 施工パッケージ							コンクリート 人力打設 無筋・鉄筋構造物 18-8-40-60% 高炉B	
							1	m3 当り
名 称 ・ 規 格	金額 構成 比(%)	金 額	構成 比 (%)	基準地区単価	積算地区単価	明細単価番号 基 準		
【労務】								
普通作業員								
特殊作業員								
土木一般世話役								
その他(労務)								
【材料】								
生コンクリート 18-8-40-60% 高炉B								
【端数調整】								
[条件]								
[J1] = 1 構造物種別 無筋・鉄筋構造物				[J9] = 3 打設工法 人力打設				
[N1] = 51 コンクリート規格 18-8-40-60% 高炉B				[J5] = 2 養生工の種類 一般養生				
[J7] = 2 現場内小運搬の有無 無し				[JB] = 1 費用の内訳 全ての費用				
[N2] = 1 生コンクリート運搬車種 一般車								



## 第 38 号 施工パッケージ

基礎碎石 20.0cmを超え22.5cm以下

1 m2 当り

名 称 ・ 規 格	金額 構成 比(%)	金 額	構成 比 (%)	基準地区単価	積算地区単価	明細単価番号 基 準
【機械】						
バックホウ [ク-ラ型]山積0.8m3(平0.6m3)						
その他(機械)						
【労務】						
普通作業員						
特殊作業員						
運転手(特殊)						
土木一般世話役						
その他(労務)						
【材料】						
再生クラッシャーラン RC-40						
軽油 1.2号 バトル給油						
その他(材料)						
【端数調整】						
[条件] [J1] = 5 碎石の厚さ 20.0cmを超え22.5cm以下				[J2] = 8 碎石の種類 再生クラッシャー40~0		
[J3] = 1 費用の内訳 全ての費用						



(都)根廻・初原線国道346号交差点改良工事

第 40 号 施工パッケージ      コンクリート 人力打設 小型構造物 18-8-40-60% 高炉B							1      m3 当り
名 称 ・ 規 格	金額 構成 比(%)	金 額	構成 比 (%)	基準地区単価	積算地区単価	明細単価番号 基 準	
【労務】							
普通作業員							
土木一般世話役							
特殊作業員							
その他(労務)							
【材料】							
生コンクリート 18-8-40-60% 高炉B							
【端数調整】							
[条件]							
[J1] = 2 構造物種別 小型構造物				[J9] = 3 打設工法 人力打設			
[N1] = 51 コンクリート規格 18-8-40-60% 高炉B				[J5] = 2 養生工の種類 一般養生			
[J7] = 2 現場内小運搬の有無 無し				[JB] = 1 費用の内訳 全ての費用			
[N2] = 1 生コンクリート運搬車種 一般車							

## 第 41 号 施工パッケージ

基礎碎石 12.5cmを超え17.5cm以下

1 m2 当り

名 称 ・ 規 格	金額 構成 比(%)	金 額	構成 比 (%)	基準地区単価	積算地区単価	明細単価番号 基 準
【機械】						
バックホウ [ク-ラ型]山積0.8m3(平0.6m3)						
その他(機械)						
【労務】						
普通作業員						
特殊作業員						
運転手(特殊)						
土木一般世話役						
その他(労務)						
【材料】						
再生クラッシャーラン RC-40						
軽油 1.2号 バトル給油						
その他(材料)						
【端数調整】						
[条件] [J1] = 3 碎石の厚さ 12.5cmを超え17.5cm以下				[J2] = 8 碎石の種類 再生クラッシャー40~0		
[J3] = 1 費用の内訳 全ての費用						

## 第 42 号 施工パッケージ

基礎碎石 17.5cmを超え20.0cm以下

1 m2 当り

名 称 ・ 規 格	金額 構成 比(%)	金 額	構成 比 (%)	基準地区単価	積算地区単価	明細単価番号 基 準
【機械】						
バックホウ [ク-ラ型]山積0.8m3(平0.6m3)						
その他(機械)						
【労務】						
普通作業員						
特殊作業員						
運転手(特殊)						
土木一般世話役						
その他(労務)						
【材料】						
再生クラッシャーラン RC-40						
軽油 1.2号 バトル給油						
その他(材料)						
【端数調整】						
[条件] [J1] = 4 碎石の厚さ 17.5cmを超え20.0cm以下				[J2] = 8 碎石の種類 再生クラッシャー40~0		
[J3] = 1 費用の内訳 全ての費用						

第 43 号 施工パッケージ			暗渠排水管 据付 波状管及び網状管 200～400mm			1 m 当り
名 称 ・ 規 格	金額 構成 比(%)	金 額	構成 比 (%)	基準地区単価	積算地区単価	明細単価番号 基 準
<b>【労務】</b>						
普通作業員						
土木一般世話役						
<b>【材料】</b>						
硬質ポリ管(吸水管) 200mmt=4.5mm(有孔管)						
<b>【端数調整】</b>						
[条件]						
[J1] = 1 作業区分 据付			[J2] = 2 管種別 波状管及び網状管			
[J3] = 2 呼び径 200～400mm			[J4] = 2 継手材料費 不要			
[J5] = 1 費用の内訳 全ての費用						

第 44 号 施工パッケージ

フィルター材 再生クラッシャー RC40

1 m3 当り

名 称 ・ 規 格	金額 構成 比(%)	金 額	構成 比 (%)	基準地区単価	積算地区単価	明細単価番号 基 準
【機械】						
バックホウ 排対型:1次基準 加-ラ型 山積0.45m3(平積0.35m3)						
その他(機械)						
【労務】						
普通作業員						
土木一般世話役						
運転手(特殊)						
特殊作業員						
その他(労務)						
【材料】						
再生クラッシャーラン RC-40						
軽油 1.2号 バトル給油						
その他(材料)						
【端数調整】						
[条件] [J1] = 10 フィルター材の種類 再生クラッシャー RC40			[J2] = 1	費用の内訳	全ての費用	

第 45 号 施工パッケージ

床掘り 土砂 小規模

1 m3 当り

名 称 ・ 規 格	金額 構成 比(%)	金 額	構成 比 (%)	基準地区単価	積算地区単価	明細単価番号 基 準
【機械】						
バックホウ 後方超小旋回型 排対型:2次基準 加-7型 山積0.28m3(平積0.2m3)						
【労務】						
運転手(特殊)						
普通作業員						
【材料】						
軽油 1.2号 バトル給油						
【端数調整】						
[条件] [J1] = 1 土質 土砂			[J2] = 5	施工方法	上記以外(小規模)	
[J5] = 1 費用の内訳 全ての費用						



(都)根廻・初原線国道346号交差点改良工事

第 46 号 施工パッケージ

埋戻し 小規模

1 m3 当り

名 称 ・ 規 格	金額 構成 比(%)	金 額	構成 比 (%)	基準地区単価	積算地区単価	明細単価番号 基 準
【機械】						
バックホウ 後方超小旋回型 排対型:2次基準 加-5型 山積0.28m3(平積0.2m3)						
タンバ及びランマ 60～80kg						
【労務】						
普通作業員						
特殊作業員						
運転手(特殊)						
【材料】						
軽油 1.2号 バトル給油						
ガソリン レギュラー						
【端数調整】						
[条件] [J1] = 5 施工方法 上記以外(小規模) [J4] = 1 費用の内訳 全ての費用				[J2] = 1 土質 土砂		

# 数量計算書

# 設計数量総括表

設計書名：(仮)根廻・初原線道路設計【国道346号】

事業区分：道路新設・改築  
工事区分：道路改良

工種	種別	細別	規格	単位	数量	摘要
道路土工				式	1	
	掘削工			式	1	
		掘削	砂質土・片切	m3	773.3	
		掘削	軟岩Ⅱ・片切	m3	1,709.5	
	路体盛土工			式	1	
		路体盛土	W<2.5	m3	124.4	
	歩道盛土工			式	1	
		歩道盛土		m3	4.0	
	本線外盛土工			式	1	
		本線外盛土		m3	227.5	
	土羽土工			式	1	
		土羽土		m3	91.0	
	法面整形工			式	1	
		法面整形	軟岩Ⅱ	m2	755.1	
		法面整形	盛土部	m2	317.0	
	残土処理工			式	1	
		残土等処分		m3	1,972.5	

# 設計数量総括表

設計書名：(仮)根廻・初原線道路設計【国道346号】

事業区分：道路新設・改築  
工事区分：道路改良

工種	種別	細別	規格	単位	数量	摘要
法面工				式	1	
	植生工			式	1	
		種子散布工		m2	317.0	
		植生基材吹付工	t=8cm	m2	755.1	
カルバート工				式	1	
	ボックスカルバート工			式	1	
		ボックスカルバート	1100×1100	m	14.2	
舗装工				式	1	
	車道舗装			式	1	
		下層路盤工	再生碎石RC-40 平均厚t=12cm	m2	1,125.9	
		下層路盤工	再生碎石RC-40 t=60cm	m2	1,346.9	
		上層路盤工	再生As安定処理 t=10cm	m2	2,040.2	
		基層	粗粒度As20改質Ⅱ型 t=7cm	m2	2,062.9	
		表層	密粒度As20改質Ⅱ型 t=5cm	m2	3,359.5	
	取付道路舗装		アスファルト	式	1	
		路盤工	再生碎石RC-40 t=25cm	m2	127.0	
		表層	再生密粒土As20F t=5cm	m2	127.0	

# 設計数量総括表

設計書名：(仮)根廻・初原線道路設計【国道346号】

事業区分：道路新設・改築  
工事区分：舗装

工種	種別	細別	規格	単位	数量	摘要
	歩道舗装			式	1	
		路盤工	再生碎石RC-40 t=10cm	m2	243.8	
		表層	再生細粒度As13F t=3cm	m2	243.8	
排水構造物工				式	1	
	作業土工			式	1	
		床掘り	砂質土	m3	511.3	
		床掘り	軟岩I	m3	50.6	
		床掘り	軟岩II	m3	95.1	
		埋戻し	1≦w<4	m3	553.0	
		埋戻し	w<1	m3	50.7	
	側溝工			式	1	
		BF-B350-H235		m	70.6	
		US2-B400-H500		m	22.3	
		自由勾配側溝	800×800	m	151.2	CON蓋60枚(L=1.0m) グレーチング蓋15枚(L=1.0m)
		自由勾配側溝	800×800(横断用)	m	14.7	グレーチング蓋7枚(L=1.0m)
		大型水路	1200×1300	m	78.9	
	集水柵・マンホール工			式	1	

# 設計数量総括表

設計書名：(仮)根廻・初原線道路設計【国道3  
46号】

事業区分：道路新設・改築  
工事区分：舗装

工種	種別	細別	規格	単位	数量	摘要
		集水樹	700×700×800(T-2)	箇所	1	
		集水樹	700×700×1500(T-2)	箇所	1	
		集水樹	1000×1000×1200(T-2)	箇所	1	
		集水樹	1000×1000×1200(T-25)	箇所	4	
		集水樹	1400×1400×1500	箇所	2	
		集水樹	2000×1000×2200(T-2)	箇所	1	
	地下排水工			式	1	
		地下排水工		m	23.3	
縁石工				式	1	
	縁石工			式	1	
		HB-F	一般部	m	141.1	
		HB-F	切下げ部	m	7.0	
防護柵工				式	1	
	路側防護柵工			式	1	
		ガードレール	Gr-C-4E(土中用)	m	166.7	
		ガードパイプ	Gp-Cp-2E(土中用)	m	5.9	
		線形誘導標		個	20.0	

# 設計数量総括表

設計書名：(仮)根廻・初原線道路設計【国道346号】

事業区分：道路新設・改築  
工事区分：舗装

工種	種別	細別	規格	単位	数量	摘要
標識工				式	1	
	大型標識工			式	1	
		案内標識		箇所	2	
区画線工				式	1	
	区画線工			式	1	
		区画線	車道中心線W=0.15m黄色実線	m	296.2	
		区画線	車道外側線W=0.15m白色実線	m	584.8	
		区画線	車線境界線W=0.15m白色実線	m	292.5	
		区画線	車線境界線W=0.15m白色破線	m	42.0	
		区画線	ゼブラW=45cm換算白線	m	121.4	
		区画線	停止線W=0.45m破線	m	2.4	
		区画線	文字、矢印等	m	61.6	
道路付属施設工				式	1	
	道路付属物工			式	1	
		視線誘導標	縁石用	箇所	9	
		視線誘導標	土中式	箇所	11	
		視線誘導標	ガードレール用	箇所	10	

# 設計数量総括表

設計書名：(仮)根廻・初原線道路設計【国道346号】

事業区分：道路新設・改築  
工事区分：舗装

工種	種別	細別	規格	単位	数量	摘要
	照明工			式	1	
		照明柱		基	2	
構造物撤去工				式	1	
	構造物取壊し工			式	1	
		舗装切断	アスファルトt=5cm	m	61.8	
		舗装切断	アスファルトt=7cm	m	13.4	
		舗装切断	アスファルトt=3cm	m	3.4	
		舗装切断	アスファルト安定処理 t=10cm	m	13.4	
		舗装剥ぎ取り	アスファルトt=5cm	m <sup>2</sup>	74.7	
		舗装剥ぎ取り	アスファルトt=3cm	m <sup>2</sup>	430.9	
		切削オーバーレイ	アスファルトt=5cm	m <sup>2</sup>	1,413.7	
		舗装版取り壊し	アスファルトt=5cm	m <sup>2</sup>	817.5	
		舗装版取り壊し	アスファルトt=7cm	m <sup>2</sup>	815.5	
		舗装版取り壊し	As安定処理t=10cm	m <sup>2</sup>	813.5	
		ブロック積擁壁撤去		m	39.2	V=29.7m <sup>3</sup>
排水構造物撤去工				式	1	
		落蓋式側溝250×250撤去		m	10.8	
		落蓋式側溝450×450撤去		m	112.6	





道路新設・改築

道路改良

道路土工

## 工種数量総括表

設計書名：(仮)根廻・初原線道路設計【国道346号】

事業区分：道路新設・改築  
工事区分：道路改良

工種	種別	細別	規格	単位	数量	摘要
道路土工				式	1	
	掘削工			式	1	
		掘削	砂質土・片切	m3	773.3	
		掘削	軟岩Ⅱ・片切	m3	1,709.5	
	路体盛土工			式	1	
		路体盛土	W<2.5	m3	124.4	
	歩道盛土工			式	1	
		歩道盛土		m3	4.0	
	本線外盛土工			式	1	
		本線外盛土		m3	227.5	
	土羽土工			式	1	
		土羽土		m3	91.0	
	法面整形工			式	1	
		法面整形	軟岩Ⅱ	m2	755.1	
		法面整形	盛土部	m2	317.0	
	残土処理工			式	1	
		残土等処分		m3	1,972.5	

## 平均断面体積計算表

種 別：掘削工  
 ブロック：一般計算書  
 区 分：  
 細 別：掘削  
 規 格：砂質土・片切

測 点	距 離(m)				摘 要
		断面積(m <sup>2</sup> )	平均断面積(m <sup>2</sup> )	体 積(m <sup>3</sup> )	
本線	—				
No. 0		0.0	—	—	
No. 1	20.0	0.0	0.00	0.0	
No. 2	20.0	1.9	0.95	19.0	
No. 3	20.0	2.4	2.15	43.0	
No. 4	20.0	2.1	2.25	45.0	
No. 4+3.357	3.4	1.8	1.95	6.6	
No. 5	16.6	1.6	1.70	28.2	
No. 5+13.780	13.8	2.2	1.90	26.2	
No. 6	6.2	2.1	2.15	13.3	
No. 7	20.0	2.9	2.50	50.0	
No. 7+16.756	16.8	3.0	2.95	49.6	
No. 8	3.2	4.0	3.50	11.2	
No. 8+19.308	19.3	4.0	4.00	77.2	
No. 10	20.7	3.6	3.80	78.7	
No. 10+19.308	19.3	2.1	2.85	55.0	
No. 12	20.7	7.4	4.75	98.3	
No. 13	20.0	1.7	4.55	91.0	
No. 14	20.0	1.5	1.60	32.0	
No. 15	20.0	1.7	1.60	32.0	
No. 16	20.0	0.0	0.85	17.0	
小 計	320.0			773.3	
合 計	320.0			773.3	

## 平均断面体積計算表

種 別：掘削工  
 ブロック：一般計算書  
 区 分：  
 細 別：掘削  
 規 格：軟岩Ⅱ・片切

測 点	距 離(m)				摘 要
		断面積(m <sup>2</sup> )	平均断面積(m <sup>2</sup> )	体 積(m <sup>3</sup> )	
本線	—				
No. 0		0.0	—	—	
No. 1	20.0	0.0	0.00	0.0	
No. 2	20.0	0.0	0.00	0.0	
No. 3	20.0	0.0	0.00	0.0	
No. 4	20.0	0.0	0.00	0.0	
No. 4+3. 357	3.4	0.0	0.00	0.0	
No. 5	16.6	0.0	0.00	0.0	
No. 5+13. 780	13.8	0.0	0.00	0.0	
No. 6	6.2	0.0	0.00	0.0	
No. 7	20.0	0.0	0.00	0.0	
No. 7+16. 756	16.8	0.0	0.00	0.0	
No. 8	3.2	0.0	0.00	0.0	
No. 8+19. 308	19.3	0.0	0.00	0.0	
No. 10	20.7	19.3	9.65	199.8	
No. 10+19. 308	19.3	15.7	17.50	337.8	
No. 12	20.7	1.7	8.70	180.1	
No. 13	20.0	27.4	14.55	291.0	
No. 14	20.0	6.7	17.05	341.0	
No. 15	20.0	0.7	3.70	74.0	
No. 16	20.0	0.0	0.35	7.0	
取付道路③					
No. 0		4.7	—	—	
No. 0+1. 650	1.7	8.5	6.60	11.2	
小 計	321.7			1,441.9	

## 平均断面体積計算表

種 別：掘削工  
 ブロック：一般計算書  
 区 分：  
 細 別：掘削  
 規 格：軟岩Ⅱ・片切

測 点	距 離(m)				摘 要
		断面積(m2)	平均断面積(m2)	体 積(m3)	
No. 0+1. 650	—	8. 5	—	—	
No. 1	18. 4	7. 1	7. 80	143. 5	
No. 2	20. 0	0. 8	3. 95	79. 0	
No. 2+1. 408	1. 4	0. 7	0. 75	1. 1	
No. 2+5. 0	3. 6	0. 0	0. 35	1. 3	
取付道路④					
No. 0		3. 2	—	—	
No. 1	20. 0	1. 0	2. 10	42. 0	
No. 1+1. 372	1. 4	0. 0	0. 50	0. 7	
小 計	64. 8			267. 6	
合 計	386. 5			1, 709. 5	



## 平均断面体積計算表

種 別：路体盛土工  
 ブロック：一般計算書  
 区 分：  
 細 別：路体盛土  
 規 格：W<2.5

測 点	距 離(m)				摘 要
		断面積(m2)	平均断面積(m2)	体 積(m3)	
本線	—				
No. 0		0.0	—	—	
No. 1	20.0	0.0	0.00	0.0	
No. 2	20.0	0.7	0.35	7.0	
No. 3	20.0	0.7	0.70	14.0	
No. 4	20.0	0.8	0.75	15.0	
No. 4+3.357	3.4	0.8	0.80	2.7	
No. 5	16.6	1.4	1.10	18.3	
No. 5+13.780	13.8	0.6	1.00	13.8	
No. 6	6.2	0.6	0.60	3.7	
No. 7	20.0	0.5	0.55	11.0	
No. 7+16.756	16.8	0.5	0.50	8.4	
No. 8	3.2	0.5	0.50	1.6	
No. 8+19.308	19.3	0.5	0.50	9.7	
No. 10	20.7	0.7	0.60	12.4	
No. 10+19.308	19.3	0.0	0.35	6.8	
No. 12	20.7	0.0	0.00	0.0	
No. 13	20.0	0.0	0.00	0.0	
No. 14	20.0	0.0	0.00	0.0	
No. 15	20.0	0.0	0.00	0.0	
No. 16	20.0	0.0	0.00	0.0	
小 計	320.0			124.4	
合 計	320.0			124.4	

## 平均断面体積計算表

種 別：歩道盛土工  
 ブロック：一般計算書  
 区 分：  
 細 別：歩道盛土  
 規 格：

測 点	距 離(m)				摘 要
		断面積(m <sup>2</sup> )	平均断面積(m <sup>2</sup> )	体 積(m <sup>3</sup> )	
本線	—				
No. 0		0.0	—	—	
No. 1	20.0	0.0	0.00	0.0	
No. 2	20.0	0.0	0.00	0.0	
No. 3	20.0	0.2	0.10	2.0	
No. 4	20.0	0.0	0.10	2.0	
No. 4+3.357	3.4	0.0	0.00	0.0	
No. 5	16.6	0.0	0.00	0.0	
No. 5+13.780	13.8	0.0	0.00	0.0	
No. 6	6.2	0.0	0.00	0.0	
No. 7	20.0	0.0	0.00	0.0	
No. 7+16.756	16.8	0.0	0.00	0.0	
No. 8	3.2	0.0	0.00	0.0	
No. 8+19.308	19.3	0.0	0.00	0.0	
No. 10	20.7	0.0	0.00	0.0	
No. 10+19.308	19.3	0.0	0.00	0.0	
No. 12	20.7	0.0	0.00	0.0	
No. 13	20.0	0.0	0.00	0.0	
No. 14	20.0	0.0	0.00	0.0	
No. 15	20.0	0.0	0.00	0.0	
No. 16	20.0	0.0	0.00	0.0	
小 計	320.0			4.0	
合 計	320.0			4.0	

## 平均断面体積計算表

種 別：本線外盛土工  
 ブロック：一般計算書  
 区 分：  
 細 別：本線外盛土  
 規 格：

測 点	距 離(m)				摘 要
		断面積(m <sup>2</sup> )	平均断面積(m <sup>2</sup> )	体 積(m <sup>3</sup> )	
本線	—				
No. 0		0.0	—	—	
No. 1	20.0	0.0	0.00	0.0	
No. 2	20.0	0.0	0.00	0.0	
No. 3	20.0	7.1	3.55	71.0	
No. 4	20.0	3.3	5.20	104.0	
No. 4+3.357	3.4	2.7	3.00	10.2	
No. 5	16.6	0.8	1.75	29.1	
No. 5+13.780	13.8	0.3	0.55	7.6	
No. 6	6.2	0.2	0.25	1.6	
No. 7	20.0	0.0	0.10	2.0	
No. 7+16.756	16.8	0.0	0.00	0.0	
No. 8	3.2	0.0	0.00	0.0	
No. 8+19.308	19.3	0.0	0.00	0.0	
No. 10	20.7	0.0	0.00	0.0	
No. 10+19.308	19.3	0.0	0.00	0.0	
No. 12	20.7	0.1	0.05	1.0	
No. 13	20.0	0.0	0.05	1.0	
No. 14	20.0	0.0	0.00	0.0	
No. 15	20.0	0.0	0.00	0.0	
No. 16	20.0	0.0	0.00	0.0	
小 計	320.0			227.5	
合 計	320.0			227.5	

## 平均断面体積計算表

種 別：土羽土工  
 ブロック：一般計算書  
 区 分：  
 細 別：土羽土  
 規 格：

測 点	距 離(m)				摘 要
		断面積(m <sup>2</sup> )	平均断面積(m <sup>2</sup> )	体 積(m <sup>3</sup> )	
本線	—				
No. 0		0.0	—	—	
No. 1	20.0	0.0	0.00	0.0	
No. 2	20.0	0.2	0.10	2.0	
No. 3	20.0	0.2	0.20	4.0	
No. 4	20.0	0.2	0.20	4.0	
No. 4+3.357	3.4	0.2	0.20	0.7	
No. 5	16.6	0.3	0.25	4.2	
No. 5+13.780	13.8	0.4	0.35	4.8	
No. 6	6.2	0.4	0.40	2.5	
No. 7	20.0	0.9	0.65	13.0	
No. 7+16.756	16.8	0.7	0.80	13.4	
No. 8	3.2	1.0	0.85	2.7	
No. 8+19.308	19.3	1.1	1.05	20.3	
No. 10	20.7	0.4	0.75	15.5	
No. 10+19.308	19.3	0.0	0.20	3.9	
No. 12	20.7	0.0	0.00	0.0	
No. 13	20.0	0.0	0.00	0.0	
No. 14	20.0	0.0	0.00	0.0	
No. 15	20.0	0.0	0.00	0.0	
No. 16	20.0	0.0	0.00	0.0	
小 計	320.0			91.0	
合 計	320.0			91.0	

## 平均法長面積計算表

種 別：法面整形工  
 ブロック：一般計算書  
 区 分：  
 細 別：法面整形  
 規 格：軟岩Ⅱ

測 点	距 離(m)	切土法面(左)			切土法面(右)			摘 要
		法 長(m)	平均法長(m)	面 積(m <sup>2</sup> )	法 長(m)	平均法長(m)	面 積(m <sup>2</sup> )	
本線	—							
No. 0		0.0	—	—	0.0	—	—	
No. 1	20.0	0.0	0.00	0.0	0.0	0.00	0.0	
No. 2	20.0	0.0	0.00	0.0	0.0	0.00	0.0	
No. 3	20.0	0.0	0.00	0.0	0.0	0.00	0.0	
No. 4	20.0	0.0	0.00	0.0	0.0	0.00	0.0	
No. 4+3. 357	3.4	0.0	0.00	0.0	0.0	0.00	0.0	
No. 5	16.6	0.0	0.00	0.0	0.0	0.00	0.0	
No. 5+13. 780	13.8	0.0	0.00	0.0	0.0	0.00	0.0	
No. 6	6.2	0.0	0.00	0.0	0.0	0.00	0.0	
No. 7	20.0	0.0	0.00	0.0	0.0	0.00	0.0	
No. 7+16. 756	16.8	0.0	0.00	0.0	0.0	0.00	0.0	
No. 8	3.2	0.0	0.00	0.0	0.0	0.00	0.0	
No. 8+19. 308	19.3	0.0	0.00	0.0	0.0	0.00	0.0	
No. 10	20.7	6.1	3.05	63.1	0.0	0.00	0.0	
No. 10+19. 308	19.3	3.8	4.95	95.5	0.0	0.00	0.0	
No. 12	20.7	3.1	3.45	71.4	0.0	0.00	0.0	
No. 13	20.0	6.5	4.80	96.0	0.0	0.00	0.0	
No. 14	20.0	3.9	5.20	104.0	0.0	0.00	0.0	
No. 15	20.0	0.7	2.30	46.0	0.0	0.00	0.0	
No. 16	20.0	0.0	0.35	7.0	0.0	0.00	0.0	
取付道路③								
No. 0		0.0	—	—	4.4	—	—	
No. 0+1. 650	1.7	0.0	0.00	0.0	5.2	4.80	8.2	
小 計	321.7			483.0			8.2	



# 一般計算書

種 別：法面整形工

細別／規格	算 式 / 図	数 量
法面整形 軟岩Ⅱ	$526.3 + 228.8 = 755.10\text{m}^2$	755.1 m <sup>2</sup>

## 平均法長面積計算表

種 別：法面整形工  
 ブロック：一般計算書  
 区 分：  
 細 別：法面整形  
 規 格：盛土部

測 点	距 離(m)	盛土法面(左)			盛土法面(右)			摘 要
		法 長(m)	平均法長(m)	面 積(m <sup>2</sup> )	法 長(m)	平均法長(m)	面 積(m <sup>2</sup> )	
本線	—							
No. 0		0.0	—	—	0.0	—	—	
No. 1	20.0	0.0	0.00	0.0	0.0	0.00	0.0	
No. 2	20.0	0.1	0.05	1.0	0.4	0.20	4.0	
No. 3	20.0	0.0	0.05	1.0	0.5	0.45	9.0	
No. 4	20.0	0.0	0.00	0.0	0.7	0.60	12.0	
No. 4+3. 357	3.4	0.0	0.00	0.0	0.8	0.75	2.6	
No. 5	16.6	0.0	0.00	0.0	1.1	0.95	15.8	
No. 5+13. 780	13.8	0.0	0.00	0.0	1.3	1.20	16.6	
No. 6	6.2	0.0	0.00	0.0	1.5	1.40	8.7	
No. 7	20.0	0.0	0.00	0.0	2.7	2.10	42.0	
No. 7+16. 756	16.8	0.0	0.00	0.0	3.4	3.05	51.2	
No. 8	3.2	0.0	0.00	0.0	3.7	3.55	11.4	
No. 8+19. 308	19.3	0.0	0.00	0.0	4.2	3.95	76.2	
No. 10	20.7	0.0	0.00	0.0	1.1	2.65	54.9	
No. 10+19. 308	19.3	0.0	0.00	0.0	0.0	0.55	10.6	
No. 12	20.7	0.0	0.00	0.0	0.0	0.00	0.0	
No. 13	20.0	0.0	0.00	0.0	0.0	0.00	0.0	
No. 14	20.0	0.0	0.00	0.0	0.0	0.00	0.0	
No. 15	20.0	0.0	0.00	0.0	0.0	0.00	0.0	
No. 16	20.0	0.0	0.00	0.0	0.0	0.00	0.0	
小 計	320.0			2.0			315.0	
合 計	320.0			2.0			315.0	



# 一般計算書

種 別：法面整形工

細別／規格	算 式 / 図	数 量
法面整形 盛土部	$2.0 + 315.0 = 317.00\text{m}^2$	317.0 m <sup>2</sup>

# 一般計算書

種 別：残土処理工

細別／規格	算 式 / 図	数 量
残土等処分	<p>残土処理工</p> <p>①切土</p> <p>道路土工(掘削)  <math>V1 = 773.3 + 1709.5 = 2482.80\text{m}^3</math></p> <p>排水構造物工(床掘)  <math>V2 = 511.3 + 50.6 + 95.1 = 657.00\text{m}^3</math></p> <p>切土計  <math>V3 = 2482.80 + 657.00 = 3139.80\text{m}^3</math></p> <p>②流用土</p> <p>盛土  <math>V4 = 124.4 + 4.0 + 227.5 + 91.0 = 446.90\text{m}^3</math></p> <p>排水構造物工(埋戻し)  <math>V5 = 553.0 + 50.7 = 603.70\text{m}^3</math></p> <p>流用土計  <math>V6 = 446.90 + 603.70 = 1050.60\text{m}^3</math></p> <p>③残土</p> <p>残土合計 <math>V = \text{切土合計} - \text{流用土} / \text{変化率}</math>  <math>V = 3139.80 - 1050.60 / 0.9 = 1972.47\text{m}^3</math></p>	1,972.5 m <sup>3</sup>

法面工



# 平均法長面積計算表

種 別：植生工  
 ブロック：一般計算書  
 区 分：  
 細 別：種子散布工  
 規 格：

測 点	距 離(m)	盛土法面(左)			盛土法面(右)			摘 要
		法 長(m)	平均法長(m)	面 積(m <sup>2</sup> )	法 長(m)	平均法長(m)	面 積(m <sup>2</sup> )	
本線	—							
No. 0		0.0	—	—	0.0	—	—	
No. 1	20.0	0.0	0.00	0.0	0.0	0.00	0.0	
No. 2	20.0	0.1	0.05	1.0	0.4	0.20	4.0	
No. 3	20.0	0.0	0.05	1.0	0.5	0.45	9.0	
No. 4	20.0	0.0	0.00	0.0	0.7	0.60	12.0	
No. 4+3. 357	3.4	0.0	0.00	0.0	0.8	0.75	2.6	
No. 5	16.6	0.0	0.00	0.0	1.1	0.95	15.8	
No. 5+13. 780	13.8	0.0	0.00	0.0	1.3	1.20	16.6	
No. 6	6.2	0.0	0.00	0.0	1.5	1.40	8.7	
No. 7	20.0	0.0	0.00	0.0	2.7	2.10	42.0	
No. 7+16. 756	16.8	0.0	0.00	0.0	3.4	3.05	51.2	
No. 8	3.2	0.0	0.00	0.0	3.7	3.55	11.4	
No. 8+19. 308	19.3	0.0	0.00	0.0	4.2	3.95	76.2	
No. 10	20.7	0.0	0.00	0.0	1.1	2.65	54.9	
No. 10+19. 308	19.3	0.0	0.00	0.0	0.0	0.55	10.6	
No. 12	20.7	0.0	0.00	0.0	0.0	0.00	0.0	
No. 13	20.0	0.0	0.00	0.0	0.0	0.00	0.0	
No. 14	20.0	0.0	0.00	0.0	0.0	0.00	0.0	
No. 15	20.0	0.0	0.00	0.0	0.0	0.00	0.0	
No. 16	20.0	0.0	0.00	0.0	0.0	0.00	0.0	
小 計	320.0			2.0			315.0	
合 計	320.0			2.0			315.0	

# 一般計算書

種 別：植生工

細別／規格	算 式 / 図	数 量
種子散布工	$2.0+315.0=317.00\text{m}^2$	317.0 m <sup>2</sup>

# 平均法長面積計算表

種 別：植生工  
 ブロック：一般計算書  
 区 分：  
 細 別：植生基材吹付工  
 規 格：t=8cm

測 点	距 離(m)	切土法面(左)			切土法面(右)			摘 要
		法 長(m)	平均法長(m)	面 積(m <sup>2</sup> )	法 長(m)	平均法長(m)	面 積(m <sup>2</sup> )	
本線	—							
No. 0		0.0	—	—	0.0	—	—	
No. 1	20.0	0.0	0.00	0.0	0.0	0.00	0.0	
No. 2	20.0	0.0	0.00	0.0	0.0	0.00	0.0	
No. 3	20.0	0.0	0.00	0.0	0.0	0.00	0.0	
No. 4	20.0	0.0	0.00	0.0	0.0	0.00	0.0	
No. 4+3. 357	3.4	0.0	0.00	0.0	0.0	0.00	0.0	
No. 5	16.6	0.0	0.00	0.0	0.0	0.00	0.0	
No. 5+13. 780	13.8	0.0	0.00	0.0	0.0	0.00	0.0	
No. 6	6.2	0.0	0.00	0.0	0.0	0.00	0.0	
No. 7	20.0	0.0	0.00	0.0	0.0	0.00	0.0	
No. 7+16. 756	16.8	0.0	0.00	0.0	0.0	0.00	0.0	
No. 8	3.2	0.0	0.00	0.0	0.0	0.00	0.0	
No. 8+19. 308	19.3	0.0	0.00	0.0	0.0	0.00	0.0	
No. 10	20.7	6.1	3.05	63.1	0.0	0.00	0.0	
No. 10+19. 308	19.3	3.8	4.95	95.5	0.0	0.00	0.0	
No. 12	20.7	3.1	3.45	71.4	0.0	0.00	0.0	
No. 13	20.0	6.5	4.80	96.0	0.0	0.00	0.0	
No. 14	20.0	3.9	5.20	104.0	0.0	0.00	0.0	
No. 15	20.0	0.7	2.30	46.0	0.0	0.00	0.0	
No. 16	20.0	0.0	0.35	7.0	0.0	0.00	0.0	
取付道路③								
No. 0		0.0	—	—	4.4	—	—	
No. 0+1. 650	1.7	0.0	0.00	0.0	5.2	4.80	8.2	
小 計	321.7			483.0			8.2	





# 一般計算書

種 別：植生工

細別／規格	算 式 / 図	数 量
植生基材吹付工 t=8cm	$526.3 + 228.8 = 755.10\text{m}^2$	755.1 m <sup>2</sup>

カルバート工



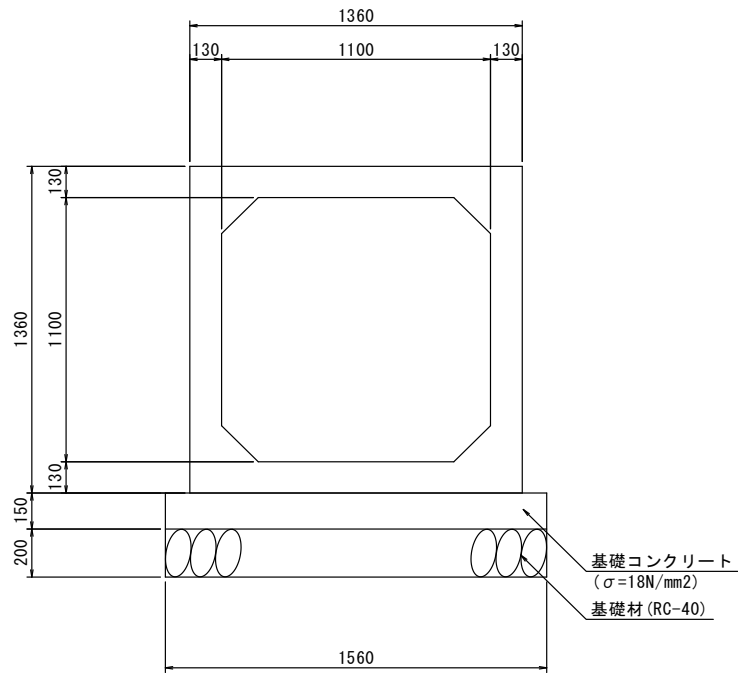


# 単位数計算書

細 別：ボックスカルバート  
規 格：1100×1100

10 m当り

略 図



材料/規格	算 式	数 量
ボックスカルバート 1100×1100	$N = 10.00 \div 2.00$	5.000 個
基礎コンクリート $\sigma_{ck}=18\text{N}/\text{mm}^2$	$V = 1.560 \times 0.150 \times 10.00$	2.340 m <sup>3</sup>
同上型枠	$A = 0.150 \times 10.00 \times 2$	3.000 m <sup>2</sup>
基礎材 RC-40 t=15cm	$A = 1.560 \times 10.00$	15.600 m <sup>2</sup>

舗装工

## 工種数量総括表

設計書名：(仮)根廻・初原線道路設計【国道346号】

事業区分：道路新設・改築  
工事区分：舗装

工種	種別	細別	規格	単位	数量	摘要
舗装工				式	1	
	車道舗装			式	1	
		下層路盤工	再生碎石RC-40 平均厚t=12cm	m2	1,125.9	
		下層路盤工	再生碎石RC-40 t=60cm	m2	1,346.9	
		上層路盤工	再生As安定処理 t=10cm	m2	2,040.2	
		基層	粗粒度As20改質Ⅱ型 t=7cm	m2	2,062.9	
		表層	密粒度As20改質Ⅱ型 t=5cm	m2	3,359.5	
	取付道路舗装		アスファルト	式	1	
		路盤工	再生碎石RC-40 t=25cm	m2	127.0	
		表層	再生密粒土As20F t=5cm	m2	127.0	
	歩道舗装			式	1	
		路盤工	再生碎石RC-40 t=10cm	m2	243.8	
		表層	再生細粒度As13F t=3cm	m2	243.8	

## 平均幅員面積計算表

種 別：車道舗装  
 ブロック：一般計算書  
 区 分：  
 細 別：下層路盤工  
 規 格：再生碎石RC-40 平均厚t=12cm

測 点	距 離(m)				摘 要
		幅(m)	平均幅(m)	面 積(m <sup>2</sup> )	
本線	—				
No. 2		6.53	—	—	
No. 3	20.0	6.77	6.650	133.0	
No. 4	20.0	6.80	6.785	135.7	
No. 4+3.357	3.4	6.83	6.815	23.2	
No. 5	16.6	6.82	6.825	113.3	
No. 5+13.780	13.8	6.78	6.800	93.8	
No. 6	6.2	6.83	6.805	42.2	
No. 7	20.0	6.85	6.840	136.8	
No. 7+15.000	15.0	6.85	6.850	102.8	No. 7引用
小 計	115.0			780.8	
合 計	115.0			780.8	



# 一般計算書

種 別：車道舗装

細別／規格	算 式 / 図	数 量
下層路盤工 再生碎石RC-40 平均厚t=12cm	舗装根拠図より $A = 780.8 + 345.1 = 1125.90\text{m}^2$	

## 平均断面体積計算表

種 別：車道舗装  
 ブロック：一般計算書  
 区 分：  
 細 別：下層路盤工  
 規 格：再生砕石RC-40 平均厚 $t=12\text{cm}$

測 点	距 離(m)				摘 要
		断面積(m <sup>2</sup> )	平均断面積(m <sup>2</sup> )	体 積(m <sup>3</sup> )	
本線	—				
No. 2		0.0	—	—	
No. 3	20.0	0.3	0.15	3.0	
No. 4	20.0	1.2	0.75	15.0	
No. 4+3.357	3.4	1.4	1.30	4.4	
No. 5	16.6	2.1	1.75	29.1	
No. 5+13.780	13.8	2.0	2.05	28.3	
No. 6	6.2	1.9	1.95	12.1	
No. 7	20.0	0.9	1.40	28.0	
No. 7+15.000	15.0	0.9	0.90	13.5	No. 7流用
小 計	115.0			133.4	
合 計	115.0			133.4	

# 一般計算書

種 別：車道舗装

細別／規格	算 式 〃 図	数 量
	平均厚 $\Sigma = 133.4 \div 1125.90 = 0.12 \text{ m}$	0.12 m

## 平均幅員面積計算表

種 別：車道舗装  
 ブロック：一般計算書  
 区 分：  
 細 別：下層路盤工  
 規 格：再生碎石RC-40 t=60cm

測 点	距 離(m)				摘 要
		幅(m)	平均幅(m)	面 積(m <sup>2</sup> )	
本線	—				
No. 0		0.00	—	—	
No. 1	20.0	0.00	0.000	0.0	
No. 2	20.0	1.17	0.585	11.7	
No. 2	0.0	1.17	—	—	
No. 3	20.0	2.41	1.790	35.8	
No. 4	20.0	3.55	2.980	59.6	
No. 4+3.357	3.4	3.67	3.610	12.3	
No. 5	16.6	3.68	3.675	61.0	
No. 5+13.780	13.8	3.72	3.700	51.1	
No. 6	6.2	3.97	3.845	23.8	
No. 7	20.0	3.96	3.965	79.3	
No. 7+15.000	15.0	3.96	3.960	59.4	No. 7流用
No. 7+15.000	0.0	4.12	—	—	No. 7+16.756流用
No. 7+16.756	1.8	4.12	4.120	7.4	
No. 8	3.2	4.21	4.165	13.3	
No. 8+19.308	19.3	4.99	4.600	88.8	
No. 10	20.7	5.03	5.010	103.7	
No. 10+19.308	19.3	4.71	4.870	94.0	
No. 12	20.7	4.68	4.695	97.2	
No. 13	20.0	4.53	4.605	92.1	
No. 14	20.0	2.47	3.500	70.0	
No. 15	20.0	0.83	1.650	33.0	
No. 16	20.0	0.00	0.415	8.3	
小 計	320.0			1,001.8	
合 計	320.0			1,001.8	

# 一般計算書

種 別：車道舗装

細別／規格	算 式 / 図	数 量
下層路盤工 再生碎石RC-40 t =60cm	舗装根拠図より $A = 1001.8 + 345.1 = 1346.9\text{m}^2$	1,346.9 m <sup>2</sup>

## 平均幅員面積計算表

種 別：車道舗装  
 ブロック：一般計算書  
 区 分：  
 細 別：上層路盤工  
 規 格：再生As安定処理 t=10cm

測 点	距 離(m)				摘 要
		幅(m)	平均幅(m)	面 積(m <sup>2</sup> )	
本線	—				
No. 0		0.00	—	—	
No. 1	20.0	0.00	0.000	0.0	
No. 2	20.0	0.77	0.385	7.7	
No. 2	0.0	7.30	—	—	
No. 3	20.0	8.78	8.040	160.8	
No. 4	20.0	10.35	9.565	191.3	
No. 4+3.357	3.4	10.50	10.425	35.4	
No. 5	16.6	10.50	10.500	174.3	
No. 5+13.780	13.8	10.50	10.500	144.9	
No. 6	6.2	10.50	10.500	65.1	
No. 7	20.0	10.41	10.455	209.1	
No. 7+15.000	15.0	10.41	10.410	156.2	No. 7流用
No. 7+15.000	0.0	3.72	—	—	No. 7+16.756流用
No. 7+16.756	1.8	3.72	3.720	6.7	
No. 8	3.2	4.21	3.965	12.7	
No. 8+19.308	19.3	4.59	4.400	84.9	
No. 10	20.7	4.63	4.610	95.4	
No. 10+19.308	19.3	4.31	4.470	86.3	
No. 12	20.7	4.28	4.295	88.9	
No. 13	20.0	4.13	4.205	84.1	
No. 14	20.0	2.07	3.100	62.0	
No. 15	20.0	0.43	1.250	25.0	
No. 16	20.0	0.00	0.215	4.3	
小 計	320.0			1,695.1	
合 計	320.0			1,695.1	

# 一般計算書

種 別：車道舗装

細別／規格	算 式 / 図	数 量
上層路盤工 再生As安定処理 t=10cm	舗装根拠図より $A = 1695.1 + 345.1 = 2040.2\text{m}^2$	2,040.2 m <sup>2</sup>

## 平均幅員面積計算表

種 別：車道舗装  
 ブロック：一般計算書  
 区 分：  
 細 別：基層  
 規 格：粗粒度As20改質Ⅱ型 t=7cm

測 点	距 離(m)				摘 要
		幅(m)	平均幅(m)	面 積(m <sup>2</sup> )	
本線	—				
No. 0		0.00	—	—	
No. 1	20.0	0.00	0.000	0.0	
No. 1+19.850	19.9	0.86	0.430	8.6	
No. 1+19.850	0.0	7.39	—	—	No. 2流用
No. 2	0.2	7.39	7.390	1.5	
No. 3	20.0	8.87	8.130	162.6	
No. 4	20.0	10.35	9.610	192.2	
No. 4+3.357	3.4	10.50	10.425	35.4	
No. 5	16.6	10.50	10.500	174.3	
No. 5+13.780	13.8	10.50	10.500	144.9	
No. 6	6.2	10.50	10.500	65.1	
No. 7	20.0	10.50	10.500	210.0	
No. 7+15.150	15.2	10.50	10.500	159.6	
No. 7+15.150	0.0	3.81	—	—	No. 7+16.756流用
No. 7+16.756	1.6	3.81	3.810	6.1	
No. 8	3.2	4.30	4.055	13.0	
No. 8+19.308	19.3	4.68	4.490	86.7	
No. 10	20.7	4.72	4.700	97.3	
No. 10+19.308	19.3	4.40	4.560	88.0	
No. 12	20.7	4.37	4.385	90.8	
No. 13	20.0	4.22	4.295	85.9	
No. 14	20.0	2.16	3.190	63.8	
No. 15	20.0	0.52	1.340	26.8	
No. 16	20.0	0.00	0.260	5.2	
小 計	320.1			1,717.8	
合 計	320.1			1,717.8	



# 一般計算書

種 別：車道舗装

細別／規格	算 式 / 図	数 量
基層 粗粒度As20改質Ⅱ 型 t=7cm	舗装根拠図より $A = 1717.8 + 345.1 = 2062.9\text{m}^2$	2,062.9 m <sup>2</sup>

## 平均幅員面積計算表

種 別：車道舗装  
 ブロック：一般計算書  
 区 分：  
 細 別：表層  
 規 格：密粒度As20改質Ⅱ型 t=5cm

測 点	距 離(m)				摘 要
		幅(m)	平均幅(m)	面 積(m <sup>2</sup> )	
本線	—				
No. 0		6.59	—	—	
No. 1	20.0	6.66	6.625	132.5	
No. 2	20.0	7.39	7.025	140.5	
No. 3	20.0	8.87	8.130	162.6	
No. 4	20.0	10.35	9.610	192.2	
No. 4+3.357	3.4	10.50	10.425	35.4	
No. 5	16.6	10.50	10.500	174.3	
No. 5+13.780	13.8	10.50	10.500	144.9	
No. 6	6.2	10.50	10.500	65.1	
No. 7	20.0	10.50	10.500	210.0	
No. 7+16.756	16.8	10.50	10.500	176.4	
No. 8	3.2	10.50	10.500	33.6	
No. 8+19.308	19.3	10.50	10.500	202.7	
No. 10	20.7	10.50	10.500	217.4	
No. 10+19.308	19.3	10.50	10.500	202.7	
No. 12	20.7	10.50	10.500	217.4	
No. 13	20.0	10.42	10.460	209.2	
No. 14	20.0	8.84	9.630	192.6	
No. 15	20.0	7.26	8.050	161.0	
No. 16	20.0	7.13	7.195	143.9	
小 計	320.0			3,014.4	
合 計	320.0			3,014.4	

# 一般計算書

種 別：車道舗装

細別／規格	算 式 / 図	数 量
表層 密粒度As20改質Ⅱ 型 t=5cm	舗装根拠図より $A = 3014.4 + 345.1 = 3359.50\text{m}^2$	3,359.5 m <sup>2</sup>

# 一般計算書

種 別：取付道路舗装

細別／規格	算 式 / 図	数 量
路盤工 再生碎石RC-40 t =25cm	舗装根拠図より $A = 100.8 + 18.1 + 8.1 = 127.00\text{m}^2$	127.0 m <sup>2</sup>
表層 再生密粒土As20F t=5cm	舗装根拠図より $A = 100.8 + 18.1 + 8.1 = 127.00\text{m}^2$	127.0 m <sup>2</sup>



# 一般計算書

種 別：歩道舗装

細別／規格	算 式 / 図	数 量
路盤工 再生碎石RC-40 t =10cm	舗装根拠図より  $A = 210.9 + 14.0 + 19.7 + 25.4 - 18.1 - 8.1$ $= 499.30\text{m}^2$	243.8 m <sup>2</sup>



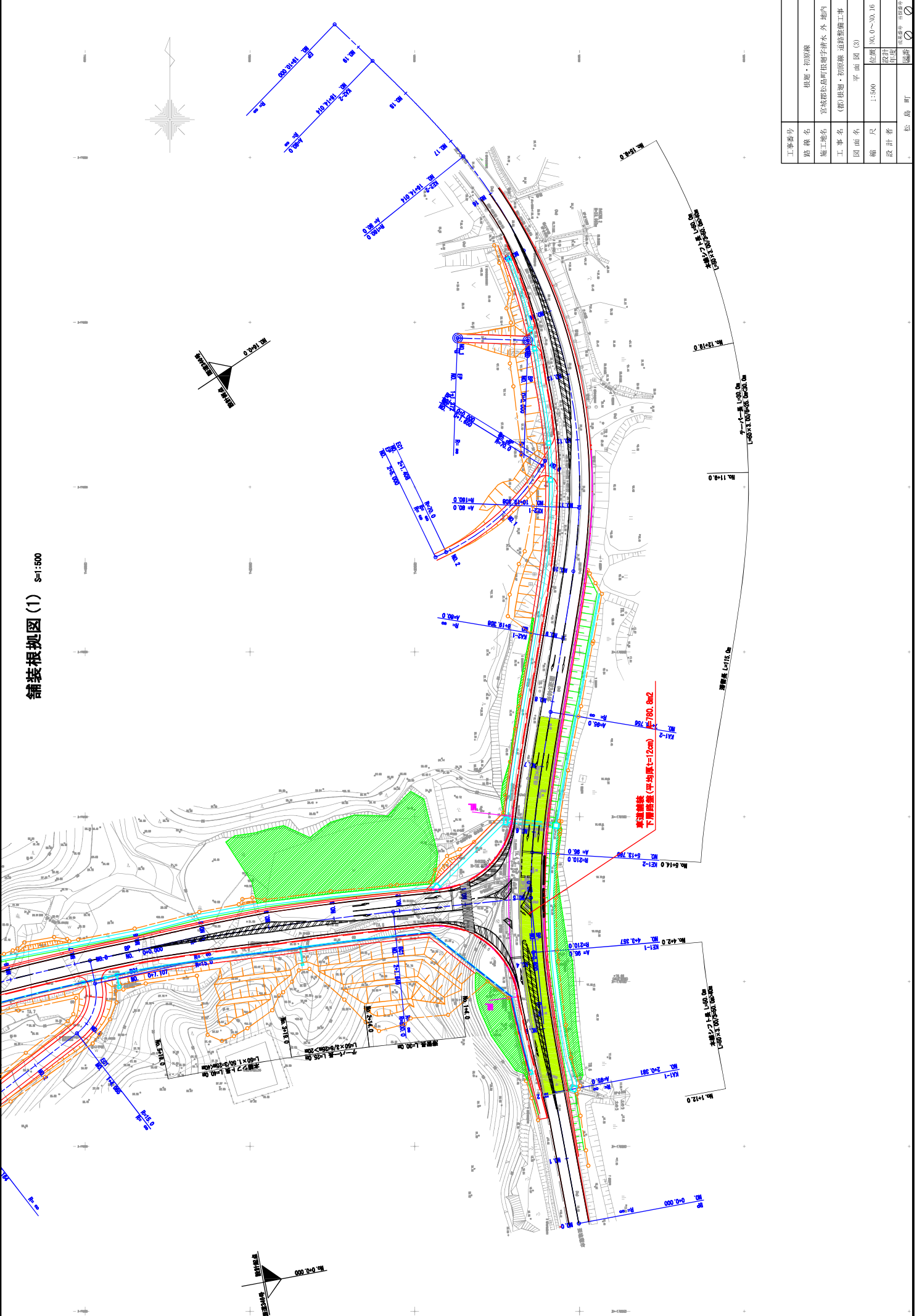
# 一般計算書

種 別：歩道舗装

細別／規格	算 式 / 図	数 量
表層 再生細粒度As13F t=3cm	舗装根拠図より $A = 210.9 + 14.0 + 19.7 + 25.4 - 18.1 - 8.1$ $= 243.80\text{m}^2$	243.8 m <sup>2</sup>

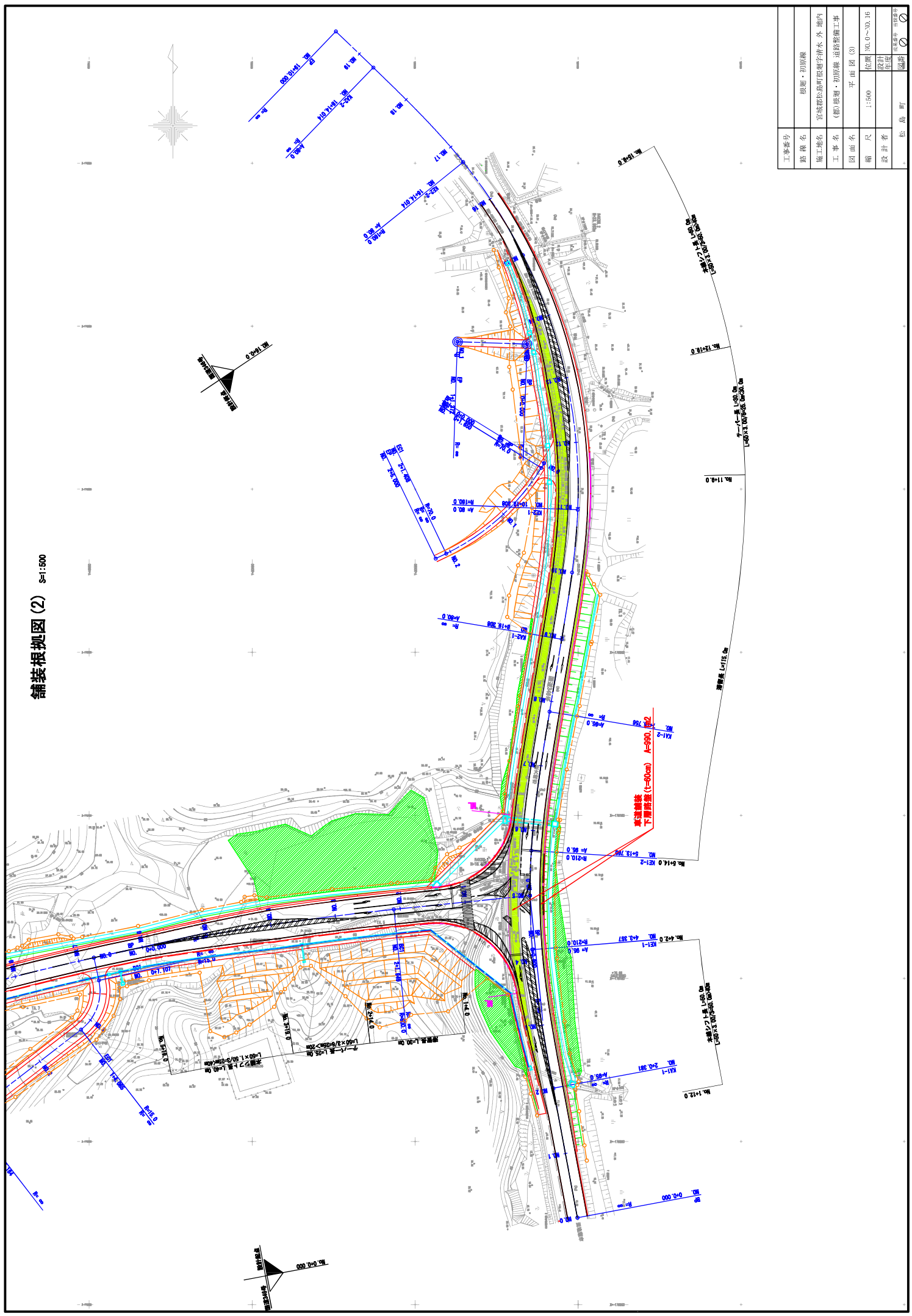


鋪裝根拠圖 (1) S=1:500

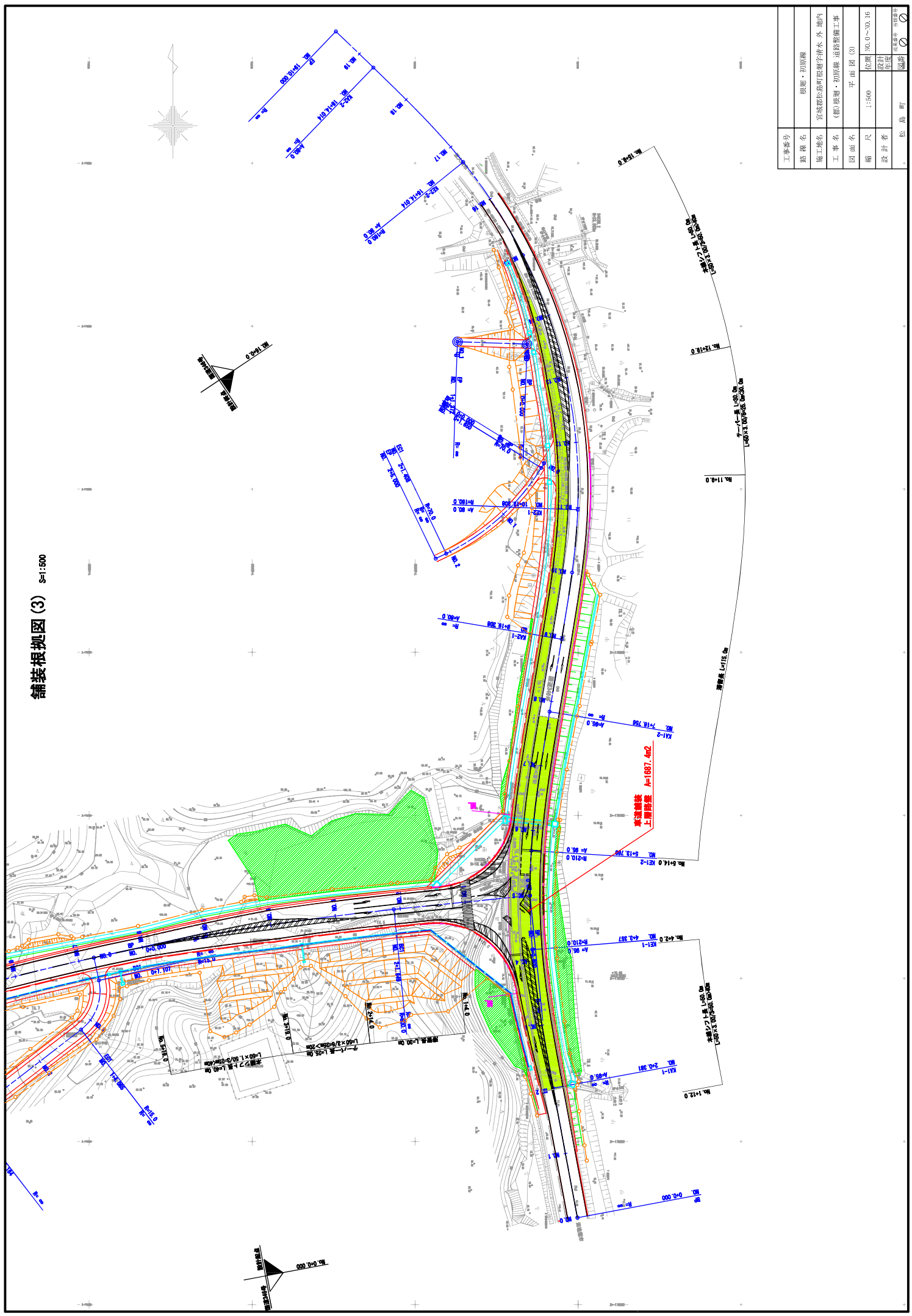


工事番号	根拠・初原線
路線名	宮城郡松島町根拠字清水 外 地内
施工地名	(初) 根拠・初原線 道路整備工事
図面名	平面図 (3)
縮尺	1:500
位置	NO.0~NO.16
設計者	松島町
設計者	松島町

鋪裝根拠圖 (2) S=1:500

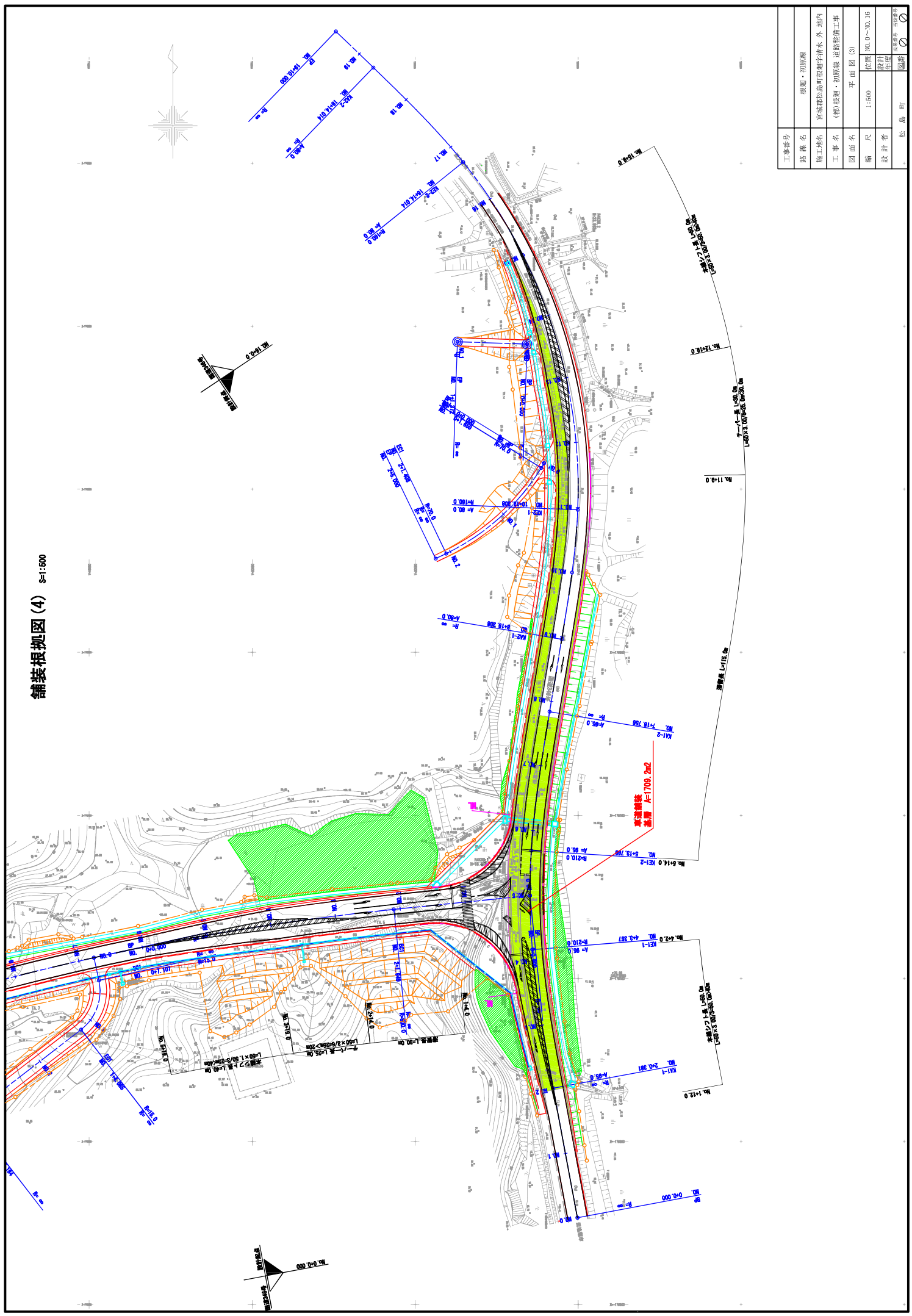


鋪裝根拠圖 (3) S=1:500



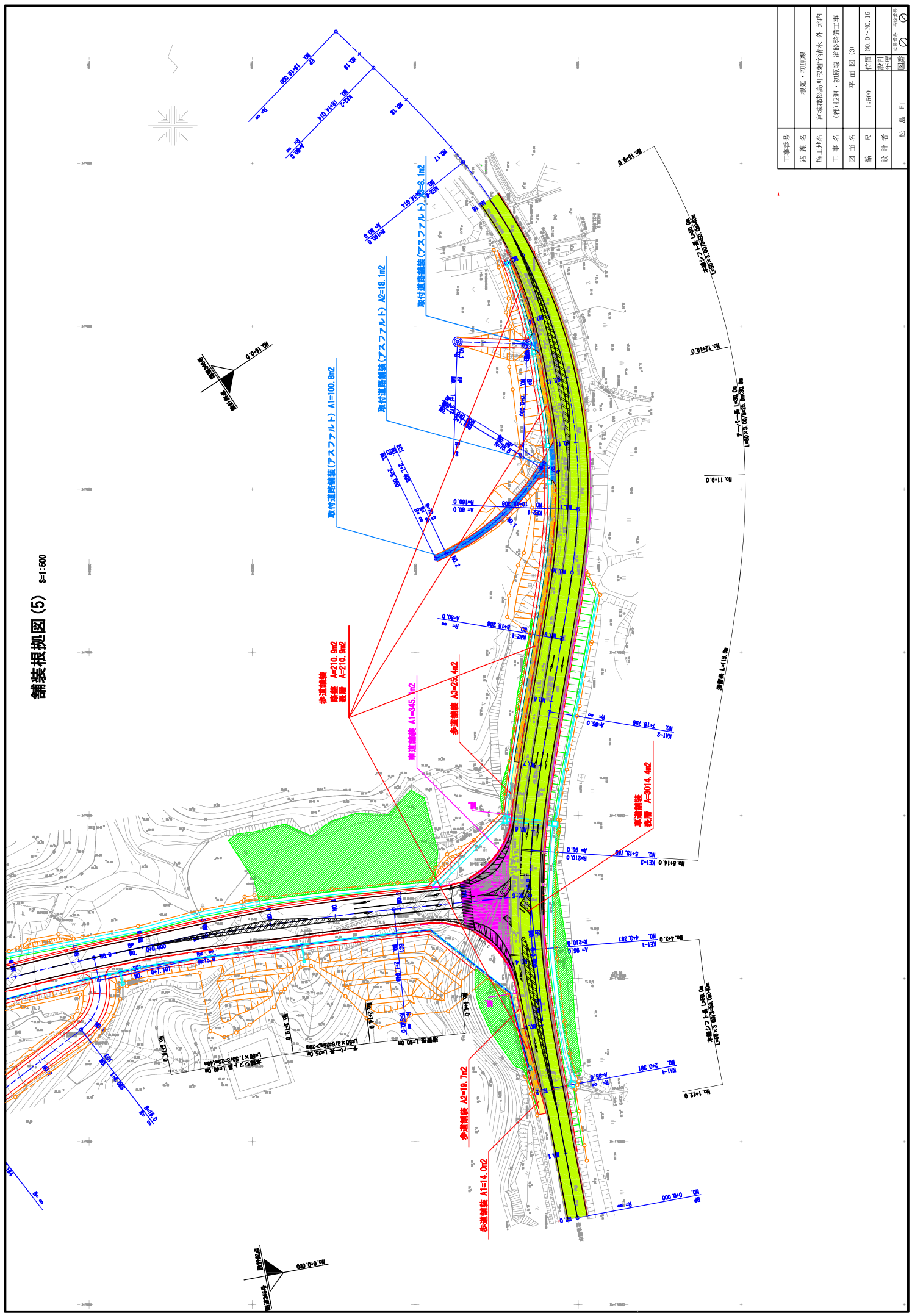
工事番号	根拠・初原線
路線名	宮城郡松島町根拠字清水 外 地内
施工地名	(初) 根拠・初原線 道路整備工事
図面名	平面図 (3)
縮尺	1:500
位置	NO.0~NO.16
設計者	松島町
設計者	松島町

鋪裝根拠圖 (4) S=1:500



工事番号	根拠・初原線
路線名	宮城郡松島町根拠字清水 外 地内
施工地名	(新)根拠・初原線 道路整備工事
図面名	平面図 (3)
縮尺	1:500
位置	NO.0~NO.16
設計者	松島町
設計者	松島町

舗装根拠図 (5) S=1:500



工事番号	根拠・初期線
路線名	宮城郡松島町根拠字清水 外 地内
施工地名	(新) 根拠・初期線 道路整備工事
図面名	平面図 (5)
縮尺	1:500
位置	NO.0~30.16
設計者	松島町
設計者	松島町

# 排水構造物工

## 工種数量総括表

設計書名：(仮)根廻・初原線道路設計【国道346号】

事業区分：道路新設・改築  
工事区分：舗装

工種	種別	細別	規格	単位	数量	摘要
排水構造物工				式	1	
	作業土工			式	1	
		床掘り	砂質土	m <sup>3</sup>	511.3	
		床掘り	軟岩Ⅰ	m <sup>3</sup>	50.6	
		床掘り	軟岩Ⅱ	m <sup>3</sup>	95.1	
		埋戻し	1≦w<4	m <sup>3</sup>	553.0	
		埋戻し	w<1	m <sup>3</sup>	50.7	
	側溝工			式	1	
		BF-B350-H235		m	70.6	
		US2-B400-H500		m	22.3	
		自由勾配側溝	800×800	m	151.2	
		自由勾配側溝	800×800(横断用)	m	14.7	
		大型水路	1200×1300	m	78.9	
	集水柵・マンホール工			式	1	
		集水柵	700×700×800(T-2)	箇所	1	
		集水柵	700×700×1500(T-2)	箇所	1	
		集水柵	1000×1000×1200(T-2)	箇所	1	





## 平均断面体積計算表

種 別：作業土工  
 ブロック：一般計算書  
 区 分：  
 細 別：床掘り  
 規 格：砂質土

測 点	距 離(m)				摘 要
		断面積(m <sup>2</sup> )	平均断面積(m <sup>2</sup> )	体 積(m <sup>3</sup> )	
本線	—				
No. 0		0.0	—	—	
No. 1	20.0	0.0	0.00	0.0	
No. 2	20.0	1.3	0.65	13.0	
No. 3	20.0	1.9	1.60	32.0	
No. 4	20.0	2.2	2.05	41.0	
No. 4+3.357	3.4	2.3	2.25	7.7	
No. 5	16.6	2.4	2.35	39.0	
No. 5+13.780	13.8	1.7	2.05	28.3	
No. 6	6.2	2.1	1.90	11.8	
No. 7	20.0	2.2	2.15	43.0	
No. 7+16.756	16.8	2.0	2.10	35.3	
No. 8	3.2	2.2	2.10	6.7	
No. 8+19.308	19.3	0.7	1.45	28.0	
No. 10	20.7	0.0	0.35	7.2	
No. 10+19.308	19.3	0.0	0.00	0.0	
No. 12	20.7	0.0	0.00	0.0	
No. 13	20.0	0.0	0.00	0.0	
No. 14	20.0	0.0	0.00	0.0	
No. 15	20.0	0.2	0.10	2.0	
No. 16	20.0	0.0	0.10	2.0	
小 計	320.0			297.0	
合 計	320.0			297.0	

# 一般計算書

種 別：作業土工

細別／規格	算 式 / 図	数 量
床掘り 砂質土	集水柵作業土工数量計算書より $V = 297.0 + 214.3 = 511.30\text{m}^3$	511.3 m <sup>3</sup>

## 平均断面体積計算表

種 別：作業土工  
 ブロック：一般計算書  
 区 分：  
 細 別：床掘り  
 規 格：軟岩I

測 点	距 離(m)				摘 要
		断面積(m <sup>2</sup> )	平均断面積(m <sup>2</sup> )	体 積(m <sup>3</sup> )	
本線	—				
No. 0		0.0	—	—	
No. 1	20.0	0.0	0.00	0.0	
No. 2	20.0	0.0	0.00	0.0	
No. 3	20.0	0.0	0.00	0.0	
No. 4	20.0	0.0	0.00	0.0	
No. 4+3. 357	3.4	0.0	0.00	0.0	
No. 5	16.6	0.2	0.10	1.7	
No. 5+13. 780	13.8	2.0	1.10	15.2	
No. 6	6.2	2.1	2.05	12.7	
No. 7	20.0	0.0	1.05	21.0	
No. 7+16. 756	16.8	0.0	0.00	0.0	
No. 8	3.2	0.0	0.00	0.0	
No. 8+19. 308	19.3	0.0	0.00	0.0	
No. 10	20.7	0.0	0.00	0.0	
No. 10+19. 308	19.3	0.0	0.00	0.0	
No. 12	20.7	0.0	0.00	0.0	
No. 13	20.0	0.0	0.00	0.0	
No. 14	20.0	0.0	0.00	0.0	
No. 15	20.0	0.0	0.00	0.0	
No. 16	20.0	0.0	0.00	0.0	
小 計	320.0			50.6	
合 計	320.0			50.6	

## 平均断面体積計算表

種 別：作業土工  
 ブロック：一般計算書  
 区 分：  
 細 別：床掘り  
 規 格：軟岩Ⅱ

測 点	距 離(m)				摘 要
		断面積(m <sup>2</sup> )	平均断面積(m <sup>2</sup> )	体 積(m <sup>3</sup> )	
本線	—				
No. 0		0.0	—	—	
No. 1	20.0	0.0	0.00	0.0	
No. 2	20.0	0.0	0.00	0.0	
No. 3	20.0	0.0	0.00	0.0	
No. 4	20.0	0.0	0.00	0.0	
No. 4+3. 357	3.4	0.0	0.00	0.0	
No. 5	16.6	0.0	0.00	0.0	
No. 5+13. 780	13.8	0.0	0.00	0.0	
No. 6	6.2	0.0	0.00	0.0	
No. 7	20.0	0.3	0.15	3.0	
No. 7+16. 756	16.8	0.2	0.25	4.2	
No. 8	3.2	0.3	0.25	0.8	
No. 8+19. 308	19.3	0.8	0.55	10.6	
No. 10	20.7	0.6	0.70	14.5	
No. 10+19. 308	19.3	0.6	0.60	11.6	
No. 12	20.7	0.6	0.60	12.4	
No. 13	20.0	0.6	0.60	12.0	
No. 14	20.0	0.6	0.60	12.0	
No. 15	20.0	0.4	0.50	10.0	
No. 16	20.0	0.0	0.20	4.0	
小 計	320.0			95.1	
合 計	320.0			95.1	

## 平均断面体積計算表

種 別：作業土工  
 ブロック：一般計算書  
 区 分：  
 細 別：埋戻し  
 規 格：1≦w<4

測 点	距 離(m)				摘 要
		断面積(m <sup>2</sup> )	平均断面積(m <sup>2</sup> )	体 積(m <sup>3</sup> )	
本線	—				
No. 0		0.0	—	—	
No. 1	20.0	0.0	0.00	0.0	
No. 2	20.0	0.0	0.00	0.0	
No. 3	20.0	0.0	0.00	0.0	
No. 4	20.0	0.0	0.00	0.0	
No. 4+3. 357	3.4	1.2	0.60	2.0	
No. 5	16.6	1.2	1.20	19.9	
No. 5+13. 780	13.8	2.3	1.75	24.2	
No. 6	6.2	2.4	2.35	14.6	
No. 7	20.0	1.8	2.10	42.0	
No. 7+16. 756	16.8	1.8	1.80	30.2	
No. 8	3.2	1.8	1.80	5.8	
No. 8+19. 308	19.3	1.7	1.75	33.8	
No. 10	20.7	1.7	1.70	35.2	
No. 10+19. 308	19.3	1.7	1.70	32.8	
No. 12	20.7	1.7	1.70	35.2	
No. 13	20.0	1.7	1.70	34.0	
No. 14	20.0	1.4	1.55	31.0	
No. 15	20.0	1.2	1.30	26.0	
No. 16	20.0	0.0	0.60	12.0	
小 計	320.0			378.7	
合 計	320.0			378.7	

# 一般計算書

種 別：作業土工

細別／規格	算 式 / 図	数 量
埋戻し $1 \leq w < 4$	集水柵作業土工数量計算書より $V = 378.7 + 174.3 = 553.00\text{m}^3$	553.0 m <sup>3</sup>

## 平均断面体積計算表

種 別：作業土工  
 ブロック：一般計算書  
 区 分：  
 細 別：埋戻し  
 規 格：w<1

測 点	距 離(m)				摘 要
		断面積(m <sup>2</sup> )	平均断面積(m <sup>2</sup> )	体 積(m <sup>3</sup> )	
本線	—				
No. 0		0.0	—	—	
No. 1	20.0	0.0	0.00	0.0	
No. 2	20.0	0.6	0.30	6.0	
No. 3	20.0	0.8	0.70	14.0	
No. 4	20.0	1.1	0.95	19.0	
No. 4+3.357	3.4	0.0	0.55	1.9	
No. 5	16.6	0.0	0.00	0.0	
No. 5+13.780	13.8	0.0	0.00	0.0	
No. 6	6.2	0.0	0.00	0.0	
No. 7	20.0	0.2	0.10	2.0	
No. 7+16.756	16.8	0.1	0.15	2.5	
No. 8	3.2	0.1	0.10	0.3	
No. 8+19.308	19.3	0.2	0.15	2.9	
No. 10	20.7	0.0	0.10	2.1	
No. 10+19.308	19.3	0.0	0.00	0.0	
No. 12	20.7	0.0	0.00	0.0	
No. 13	20.0	0.0	0.00	0.0	
No. 14	20.0	0.0	0.00	0.0	
No. 15	20.0	0.0	0.00	0.0	
No. 16	20.0	0.0	0.00	0.0	
小 計	320.0			50.7	
合 計	320.0			50.7	

## 数量調書

種 別：側溝工  
 ブロック：一般計算書  
 区 分：  
 細 別：BF-B350-H235  
 規 格：

単 位：m

測 点	数 量	摘 要
No. 6+3.6~No. 9+14.4	70.6	右
小 計	70.6	
合 計	70.6	



## 数量調書

種 別：側溝工  
 ブロック：一般計算書  
 区 分：  
 細 別：US2-B400-H500  
 規 格：

単 位：m

測 点	数 量	摘 要
No. 2+8.3~No. 3+10.2	22.3	左
小 計	22.3	
合 計	22.3	

# 数量調書

種 別：側溝工

ブロック：一般計算書

区 分：

細 別：自由勾配側溝

規 格：800×800

単 位：m

測 点	数 量	摘 要
No. 6+3.6~No. 11+7.2	102.6	左
No. 12+0.5~No. 13+9.8	27.7	左
No. 13+17.4~No. 14+19.1	20.9	左
小 計	151.2	
合 計	151.2	

## 数量調書

種 別：側溝工  
 ブロック：一般計算書  
 区 分：  
 細 別：自由勾配側溝  
 規 格：800×800(横断用)

単 位：m

測 点	数 量	摘 要
No. 11+8.6~No. 11+19.1	9.9	左
No. 13+11.0~No. 13+16.0	4.8	左
小 計	14.7	
合 計	14.7	

## 数量調書

種別：側溝工  
 ブロック：一般計算書  
 区分：  
 細別：大型水路  
 規格：1200×1300

単位：m

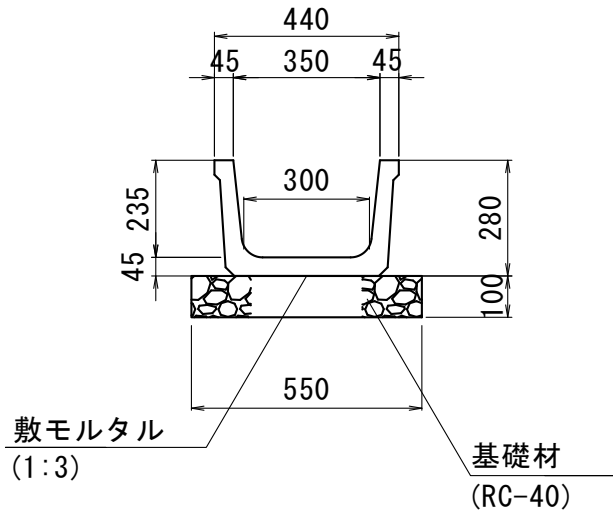
測 点	数 量	摘 要
No. 2+1.0~No. 6+1.7	78.9	右
小 計	78.9	
合 計	78.9	

# 単位数計算書

細 別：BF-B350-H235  
規 格：

10 m当り

略 図



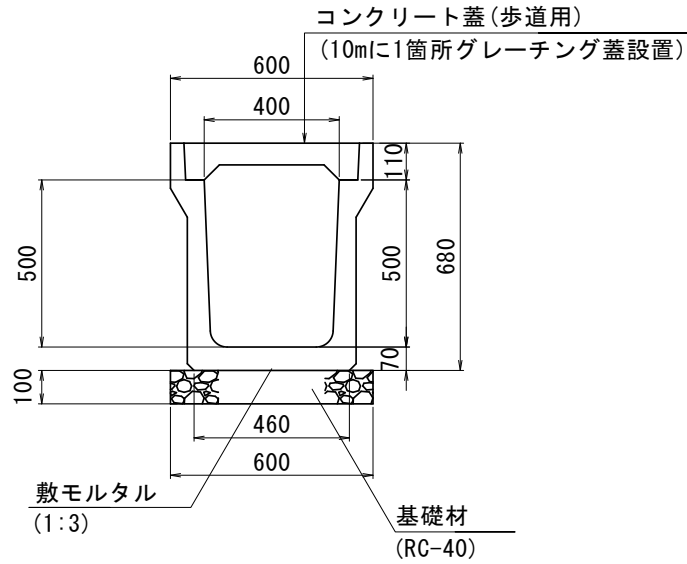
材料/規格	算 式	数 量
ベンチフレーム 350×235	$N = 10.00 \div 2.00$	5.000 個
基礎材 RC-40 t=10cm	$A = 0.550 \times 10.00$	5.500 m <sup>2</sup>

# 単位数量計算書

細 別：US2-B400-H500  
規 格：

10 m当り

略 図

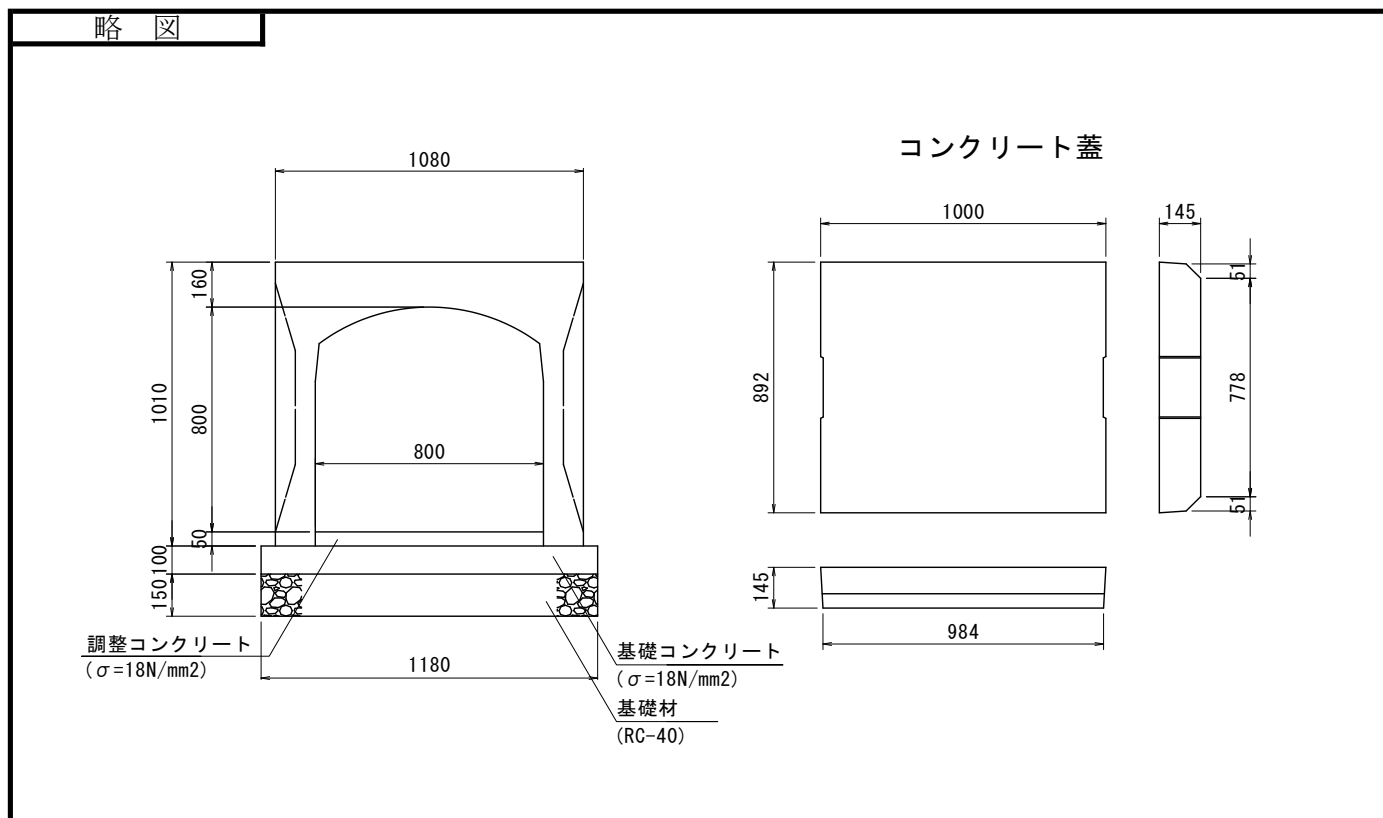


材料/規格	算 式	数 量
US2型側溝 400×500	$N = 10.00 \div 2.00$	5.000 個
基礎材 RC-40 t=10cm	$A = 0.600 \times 10.00$	6.000 m <sup>2</sup>
コンクリート蓋 歩道用	$N = 10.00 \div 0.50 - 1.0$	19.000 枚
グレーチング蓋	$N = 1.0$	1.000 枚

# 単位数量計算書

細 別：自由勾配側溝  
規 格：800×800

10 m当り

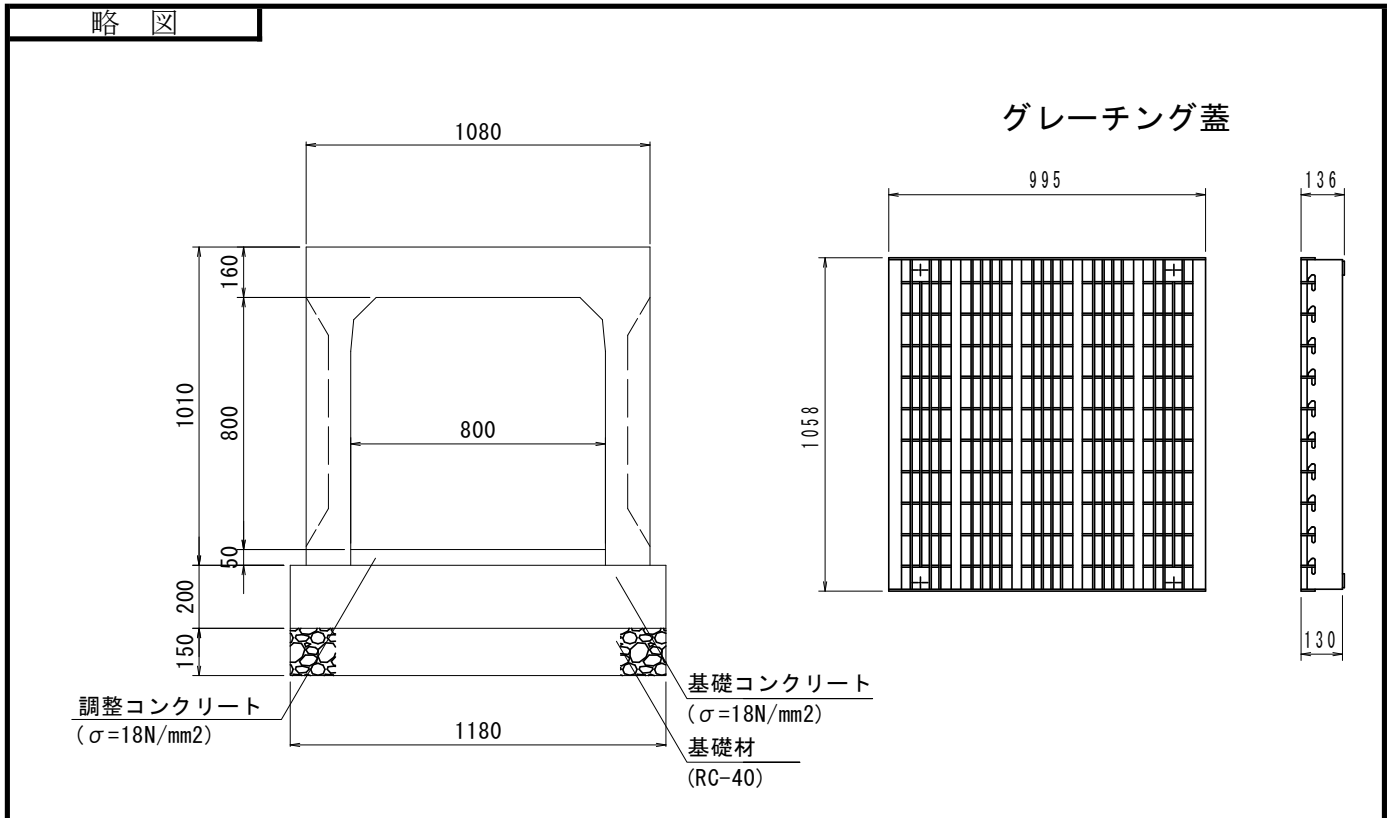


材料/規格	算 式	数 量
自由勾配側溝 800×800	$N = 10.00 \div 2.00$	5.000 個
調整コンクリート $\sigma=18\text{N/mm}^2$	$V = 0.800 \times 0.050 \times 10.00$	0.400 m <sup>3</sup>
基礎コンクリート $\sigma=18\text{N/mm}^2$	$V = 1.180 \times 0.100 \times 10.00$	1.180 m <sup>3</sup>
同上型枠	$V = 0.100 \times 10.00 \times 2$	2.000 m <sup>2</sup>
基礎材 RC-40 t=15cm	$A = 1.180 \times 10.00$	11.800 m <sup>2</sup>
コンクリート蓋 800用	$N = 5.0$	5.000 枚

# 単位数量計算書

細 別：自由勾配側溝  
規 格：800×800(横断用)

10 m当り



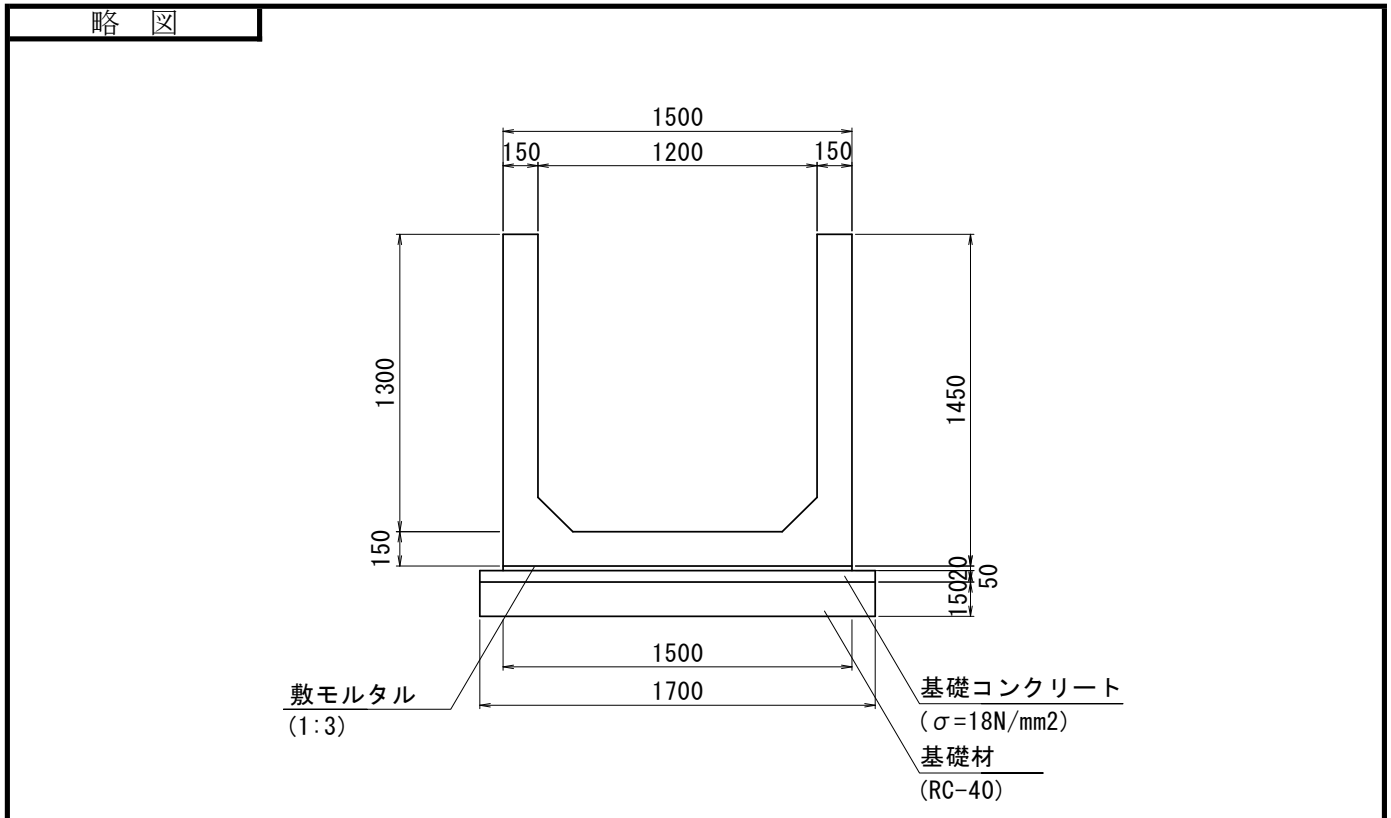
材料/規格	算 式	数 量
自由勾配側溝 800×800 横断用	$N = 10.00 \div 2.00$	5.000 個
調整コンクリート $\sigma=18\text{N/mm}^2$	$V = 0.800 \times 0.050 \times 10.00$	0.400 m <sup>3</sup>
基礎コンクリート $\sigma=18\text{N/mm}^2$	$V = 1.180 \times 0.200 \times 10.00$	2.360 m <sup>3</sup>
同上型枠	$V = 0.200 \times 10.00 \times 2$	4.000 m <sup>2</sup>
基礎材 RC-40 t=15cm	$A = 1.180 \times 10.00$	11.800 m <sup>2</sup>
グレーチング蓋 800用	$N = 5.0$	5.000 枚



# 単位数計算書

細 別：大型水路  
規 格：1200×1300

10 m当り



材料／規格	算 式	数 量
大型水路 1200×1300	$N = 10.00 \div 2.00$	5.000 個
敷モルタル 1 : 3	$V = 1.500 \times 0.020 \times 10.00$	0.300 m <sup>3</sup>
基礎コンクリート $\sigma = 18\text{N/mm}^2$	$V = 1.700 \times 0.050 \times 10.00$	0.850 m <sup>3</sup>
同上型枠	$V = 0.050 \times 10.00 \times 2$	1.000 m <sup>2</sup>
基礎材 RC-40 t=15cm	$A = 1.700 \times 10.00$	17.000 m <sup>2</sup>

数量調書

種別：地下排水工  
ブロック：一般計算書  
区分：  
細別：地下排水工  
規格：

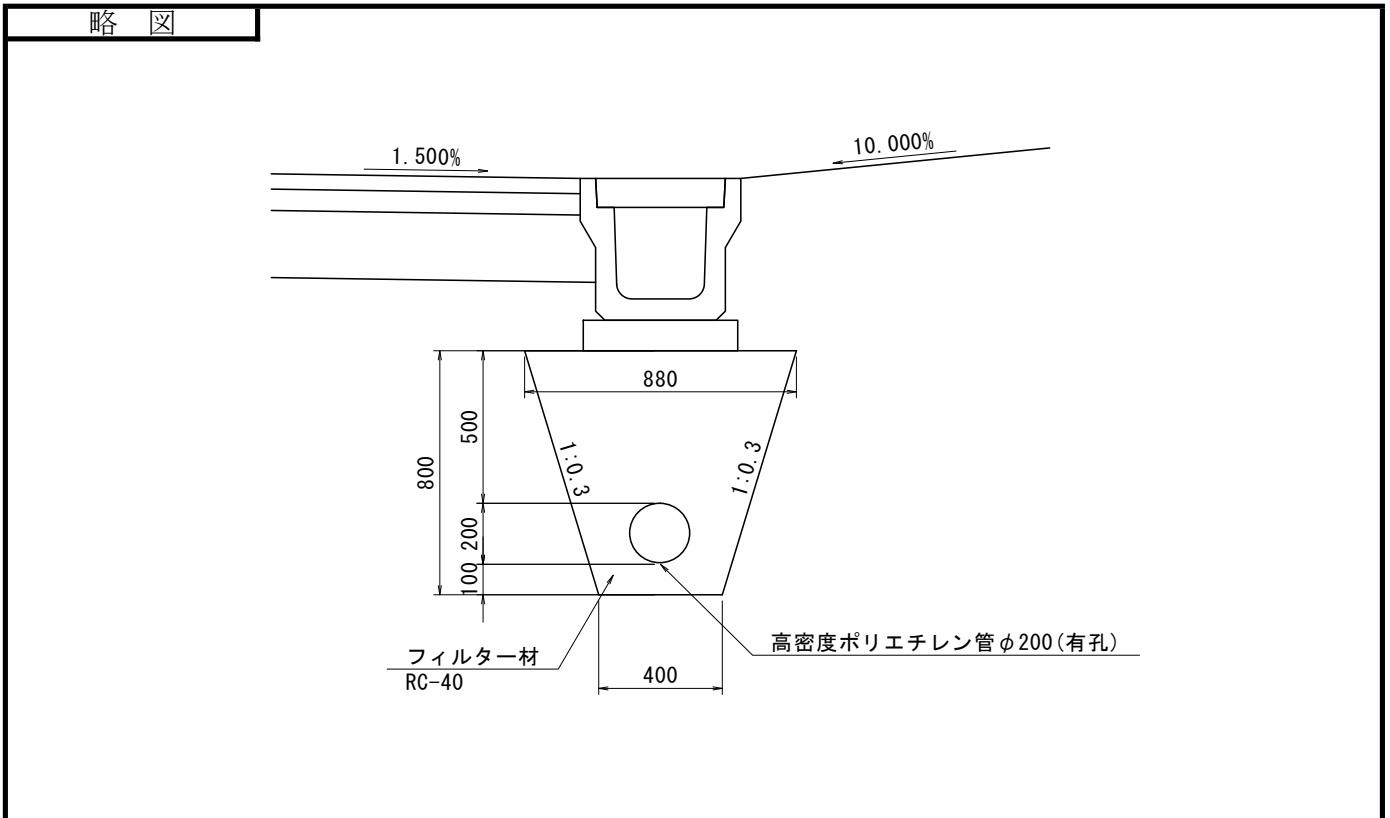
単位：m

測点	数量	摘要
No. 2+8.2~No. 3+11.0	23.3	左
小計	23.3	
合計	23.3	

# 単位数量計算書

細 別：地下排水工  
規 格：

10 m当り



材 料 / 規 格	算 式	数 量
高密度ポリエチレン管 φ200(有孔)	$L = 10.0 \text{ m}$	10.0 m
フィルター材 RC-40	$V = ((0.880 + 0.400) \times 0.800 \div 2 - 0.10 \times 0.10 \times 3.14) \times 10 = 4.806 \text{ m}^3$	
		4.806 m <sup>3</sup>

縁石工



# 数量調書

種 別：縁石工  
 ブロック：一般計算書  
 区 分：  
 細 別：HB-F  
 規 格：一般部

単 位：m

測 点	数 量	摘 要
No. 1+13.2~No. 3+11.1	31.1	左 6m×4+7.1m
No. 6+3.0~No. 11+5.6	78.0	左 6m×13
No. 12+2.2~No. 13+8.1	16.0	左 6m×2+4.0m
No. 13+18.5~No. 15+3.6	16.0	左 6m×2+4.0m
小 計	141.1	
合 計	141.1	

## 数量調書

種 別：縁石工  
 ブロック：一般計算書  
 区 分：  
 細 別：HB-F  
 規 格：切下げ部

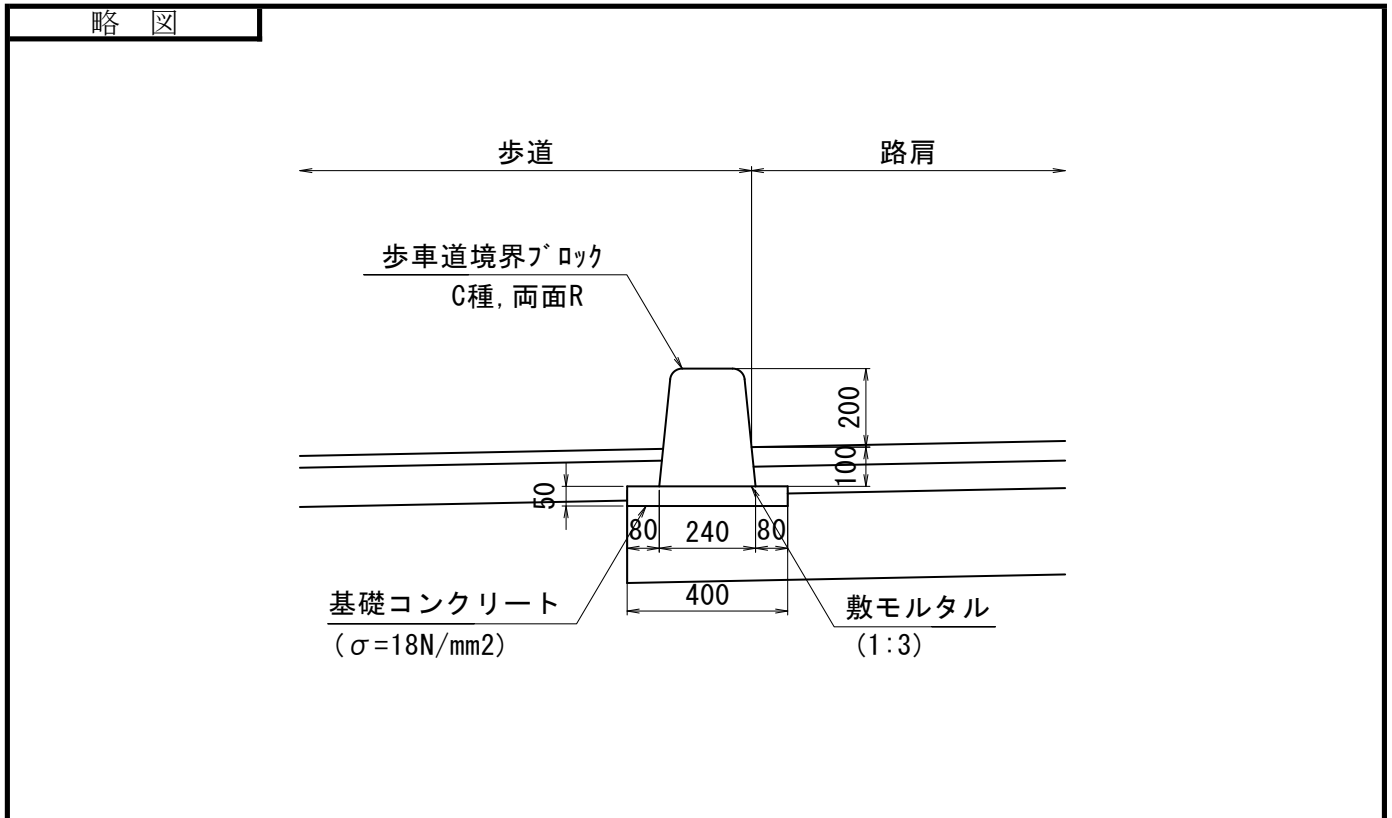
単 位：m

測 点	数 量	摘 要
No. 6+3.0~No. 11+5.6	0.6	左
No. 12+2.2~No. 13+8.1	3.4	左 2.0m+1.4m
No. 13+18.5~No. 15+3.6	3.0	左 2.0m+1.0m
小 計	7.0	
合 計	7.0	

# 単位数量計算書

細 別：HB-F  
規 格：一般部

10 m当り



材料/規格	算 式	数 量
歩車道境界ブロック C種、両面R	$V = 10.00 \div 2.0$	5.000 個
基礎コンクリート $\sigma = 18\text{N/mm}^2$	$V = 0.400 \times 0.050 \times 10.00$	0.200 m <sup>3</sup>
同上型枠	$A = 0.050 \times 10.00 \times 2$	1.000 m <sup>2</sup>

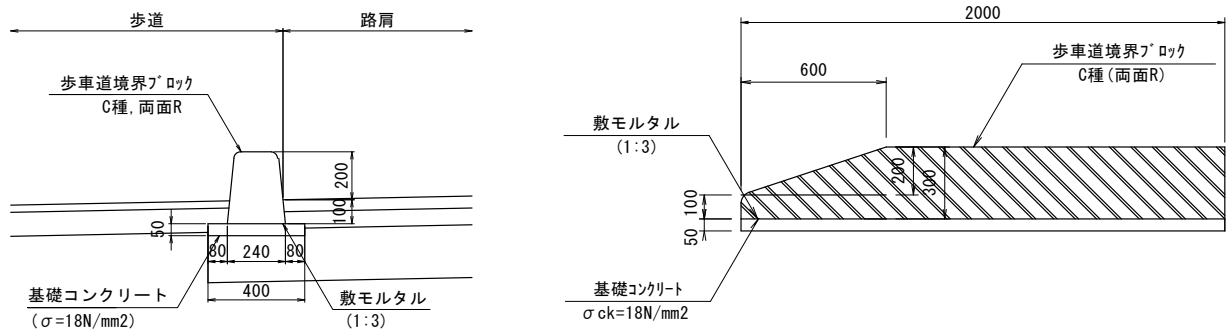


# 単位数計算書

細別：HB-F  
規格：切下げ部

10 m当り

## 略図



材料/規格	算式	数量
歩車道境界ブロック C種、両面R	$V = 10.00 \div 2.0$	5.000 個
基礎コンクリート $\sigma = 18\text{N/mm}^2$	$V = 0.400 \times 0.050 \times 10.00$	0.200 m <sup>3</sup>
同上型枠	$A = 0.050 \times 10.00 \times 2$	1.000 m <sup>2</sup>

防護柵工





## 数量調書

種 別：路側防護柵工  
 ブロック：一般計算書  
 区 分：  
 細 別：ガードパイプ  
 規 格：Gp-Cp-2E(土中用)

単 位：m

測 点	数 量	摘 要
No. 3+7.4~No. 3+10.7	3.4	左
No. 6+4.0~No. 6+6.5	2.5	左
小 計	5.9	
合 計	5.9	

# 数量調書

種 別：路側防護柵工  
 ブロック：一般計算書  
 区 分：  
 細 別：線形誘導標  
 規 格：

単 位：個

測 点	数 量	摘 要
No. 4+14.4~No. 5+12.5	20.0	右
小 計	20.0	
合 計	20.0	

標識工







区画線工



数量調書

種別：区画線工  
 ブロック：一般計算書  
 区分：  
 細別：区画線  
 規格：車道中心線W=0.15m黄色実線

単位：m

測点	数量	摘要
No. 0+0.0~No. 4+9.3	89.5	
No. 5+12.5~No. 16+0.0	206.7	
小計	296.2	
合計	296.2	

# 数量調書

種 別：区画線工  
 ブロック：一般計算書  
 区 分：  
 細 別：区画線  
 規 格：車道外側線W=0.15m白色実線

単 位：m

測 点	数 量	摘 要
No. 0+0.0~No. 3+10.7	71.0	左
No. 6+4.0~No. 16+0.0	192.6	左
No. 0+0.0~No. 16+0.0	321.2	右
小 計	584.8	
合 計	584.8	

## 数量調書

種 別：区画線工  
 ブロック：一般計算書  
 区 分：  
 細 別：区画線  
 規 格：車線境界線W=0.15m白色実線

単 位：m

測 点	数 量	摘 要
No. 1+15.3~No. 4+10.1	55.5	左
No. 4+16.8~No. 5+6.1	19.9	左
No. 11+11.5~No. 15+5.6	73.2	左
No. 1+15.3~No. 4+8.3	53.1	
No. 5+12.5~No. 7+4.0	31.5	
No. 12+6.5~No. 15+5.7	59.3	
小 計	292.5	
合 計	292.5	

## 数量調書

種別：区画線工  
 ブロック：一般計算書  
 区分：  
 細別：区画線  
 規格：車線境界線W=0.15m白色破線

単位：m

測点	数量	摘要
No. 5+6.6~No. 5+11.5	3.0	左 L=1.0×3
No. 5+6.6~No. 5+11.5	3.0	L=1.0×3
No. 7+7.0~No. 11+9.0	36.0	L=6.0×6
小計	42.0	
合計	42.0	

# 数量調書

種 別：区画線工  
ブロック：一般計算書

区 分：

細 別：区画線

規 格：ゼブラW=45cm換算白線

単 位：m

測 点	数 量	摘 要
No. 2+0.3~No. 4+10.0	26.3	左 L=38.1÷1.45
No. 2+0.3~No. 4+8.7	24.2	左 L=35.1÷1.45
No. 4+17.2~No. 5+4.1	3.4	左 L=5.0÷1.45
No. 11+11.5~No. 15+0.5	40.3	左 L=58.5÷1.45
No. 12+6.5~No. 15+0.8	27.2	左 L=39.4÷1.45
小 計	121.4	
合 計	121.4	





# 数量調書

種別：区画線工  
 ブロック：一般計算書  
 区分：  
 細別：区画線  
 規格：文字、矢印等

単位：箇所

測 点	数 量	摘 要
No. 2+12.0～No. 3+19.0	2.0	左 直左矢印
No. 4+17.2～No. 5+3.0	2.0	左 2m矢印
No. 5+17.0～No. 8+14.0	3.0	左 右折矢印
No. 5+17.0～No. 8+14.0	3.0	右 直進矢印
小 計	10.0	
合 計	10.0	

# 一般計算書

種 別：区画線工

細別／規格	算 式 / 図	数 量
区画線  文字、矢印等	※換算長は路面標示ハンドブックより  直進矢印 N1= 3箇所 (15cm換算長 L1=6.25 m) ∴換算長 L11=6.25×3=18.75 m  直左矢印 N2= 2箇所 (15cm換算長 L2=8.91 m) ∴換算長 L12=8.91×2=17.82 m  右折矢印 N3= 3箇所 (15cm換算長 L3=6.66 m) ∴換算長 L13=6.66×3=19.98 m  2m矢印 N4= 2箇所 (15cm換算長 L4=2.50 m) ∴換算長 L14=2.50×2=5.00 m  よって、合計ΣLは、 ΣL=18.75+17.82+19.98+5.00=61.55 m	61.6 m

道路付属施設工



# 数量調書

種 別：道路附属物工  
 ブロック：一般計算書  
 区 分：  
 細 別：視線誘導標  
 規 格：縁石用

単 位：箇所

測 点	数 量	摘 要
No. 3+2. 9	1. 0	左
No. 6+14. 3	1. 0	左
No. 7+16. 8	1. 0	左
No. 8+19. 3	1. 0	左
No. 13+1. 8	1. 0	左
No. 14+6. 8	1. 0	左
No. 14+19. 3	1. 0	左
No. 9+16. 8	1. 0	左
No. 10+11. 8	1. 0	左
小 計	9. 0	
合 計	9. 0	



# 数量調書

種 別：道路附属物工  
 ブロック：一般計算書  
 区 分：  
 細 別：視線誘導標  
 規 格：ガードレール用

単 位：箇所

測 点	数 量	摘 要
No. 5+16.8	1.0	右
No. 6+14.3	1.0	右
No. 4+0.4	1.0	右
No. 4+15.4	1.0	右
No. 5+1.8	1.0	右
No. 7+16.8	1.0	右
No. 8+19.3	1.0	右
No. 9+16.8	1.0	右
No. 10+11.8	1.0	右
No. 11+4.3	1.0	右
小 計	10.0	
合 計	10.0	



# 数量調書

種 別：照明工  
 ブロック：一般計算書  
 区 分：  
 細 別：照明柱  
 規 格：

単 位：基

測 点	数 量	摘 要
No. 4+0.7	1.0	右
No. 5+0.0	1.0	右
小 計	2.0	
合 計	2.0	

構造物撤去工

## 工種数量総括表

設計書名：(仮)根廻・初原線道路設計【国道346号】

事業区分：道路新設・改築  
工事区分：舗装

工種	種別	細別	規格	単位	数量	摘要
構造物撤去工				式	1	
	構造物取壊し工			式	1	
		舗装切断	アスファルトt=5cm	m	61.8	
		舗装切断	アスファルトt=7cm	m	13.4	
		舗装切断	アスファルトt=3cm	m	3.4	
		舗装切断	アスファルト安定処理 t=10cm	m	13.4	
		舗装剥ぎ取り	アスファルトt=5cm	m <sup>2</sup>	74.7	
		舗装剥ぎ取り	アスファルトt=3cm	m <sup>2</sup>	430.9	
		切削オーバーレイ	アスファルトt=5cm	m <sup>2</sup>	1,413.7	
		舗装版取り壊し	アスファルトt=5cm	m <sup>2</sup>	817.5	
		舗装版取り壊し	アスファルトt=7cm	m <sup>2</sup>	815.5	
		舗装版取り壊し	As安定処理t=10cm	m <sup>2</sup>	813.5	
		ブロック積擁壁撤去		m	39.2	
	排水構造物撤去工			式	1	
		落蓋式側溝250×250撤去		m	10.8	
		落蓋式側溝450×450撤去		m	112.6	
		BF500×500撤去		m	128.7	
		HP管φ500撤去		m	0.8	



# 数量調書

種 別：構造物取壊し工

ブロック：一般計算書

区 分：

細 別：舗装切断

規 格：アスファルトt=5cm

単 位：m

測 点	数 量	摘 要
No. 0+5.7~No. 1+11.1	7.1	左
No. 15+3.6~No. 15+16.6	7.3	左
No. 0+0.0	6.6	
No. 16+0.0	7.1	
No. 12+0.2~No. 12+5.7	5.6	右
No. 14+19.7~No. 15+14.5	14.7	右
No. 1+19.7	6.6	
No. 7+15.3	6.8	
小 計	61.8	
合 計	61.8	

# 数量調書

種別：構造物取壊し工  
 ブロック：一般計算書  
 区分：  
 細別：舗装切断  
 規格：アスファルトt=7cm

単位：m

測点	数量	摘要
No. 1+19.85	6.6	
No. 7+15.15	6.8	
小計	13.4	
合計	13.4	

## 数量調書

種 別：構造物取壊し工  
 ブロック：一般計算書  
 区 分：  
 細 別：舗装切断  
 規 格：アスファルトt=3cm

単 位：m

測 点	数 量	摘 要
No. 1+13.2	2.0	左
No. 15+3.6	1.4	左
小 計	3.4	
合 計	3.4	

# 数量調書

種 別：構造物取壊し工

ブロック：一般計算書

区 分：

細 別：舗装切断

規 格：アスファルト安定処理t=10cm

単 位：m

測 点	数 量	摘 要
No. 2+0.0	6.6	
No. 7+15.0	6.8	
小 計	13.4	
合 計	13.4	



# 数量調書

種 別：構造物取壊し工  
 ブロック：一般計算書  
 区 分：  
 細 別：舗装剥ぎ取り  
 規 格：アスファルトt=5cm

単 位：m<sup>2</sup>

測 点	数 量	摘 要
No. 10+17.8~No. 12+8.6	74.7	左
小 計	74.7	
合 計	74.7	

# 数量調書

種 別：構造物取壊し工

ブロック：一般計算書

区 分：

細 別：舗装剥ぎ取り

規 格：アスファルトt=3cm

単 位：m<sup>2</sup>

測 点	数 量	摘 要
No. 1+13.2~No. 5+5.7	145.3	左
No. 5+12.6~No. 11+19.2	223.0	左
No. 12+9.7~No. 13+8.9	25.5	左
No. 13+15.0~No. 15+3.6	37.1	左
小 計	430.9	
合 計	430.9	



## 数量調書

種 別：構造物取壊し工  
 ブロック：一般計算書  
 区 分：  
 細 別：舗装版取り壊し  
 規 格：アスファルトt=5cm

単 位：m<sup>2</sup>

測 点	数 量	摘 要
No. 1+19.70~No. 7+15.30	817.5	
小 計	817.5	
合 計	817.5	

# 数量調書

種 別：構造物取壊し工

ブロック：一般計算書

区 分：

細 別：舗装版取り壊し

規 格：アスファルトt=7cm

単 位：m2

測 点	数 量	摘 要
No. 1+19.85~No. 7+15.15	815.5	
小 計	815.5	
合 計	815.5	

# 数量調書

種 別：構造物取壊し工  
 ブロック：一般計算書  
 区 分：  
 細 別：舗装版取り壊し  
 規 格：As安定処理t=10cm

単 位：m<sup>2</sup>

測 点	数 量	摘 要
No. 2+0.00～No. 7+15.00	813.5	
小 計	813.5	
合 計	813.5	



# 数量調書

種 別：排水構造物撤去工

ブロック：一般計算書

区 分：

細 別：落蓋式側溝250×250撤去

規 格：

単 位：m

測 点	数 量	摘 要
No. 11+19.2～No. 12+9.0	10.8	左
小 計	10.8	
合 計	10.8	



# 数量調書

種 別：排水構造物撤去工

ブロック：一般計算書

区 分：

細 別：落蓋式側溝450×450撤去

規 格：

単 位：m

測 点	数 量	摘 要
No. 9+5.0～No. 15+0.4	112.6	左
小 計	112.6	
合 計	112.6	

## 数量調書

種 別：排水構造物撤去工  
 ブロック：一般計算書  
 区 分：  
 細 別：BF500×500撤去  
 規 格：

単 位：m

測 点	数 量	摘 要
No. 2+8.7~No. 5+3.3	56.0	左
No. 5+13.0~No. 9+5.0	72.7	左
小 計	128.7	
合 計	128.7	



# 数量調書

種 別：排水構造物撤去工  
 ブロック：一般計算書  
 区 分：  
 細 別：HP管 φ 600撤去  
 規 格：

単位：m

測 点	数 量	摘 要
No. 5+5.2~No. 5+12.1	7.2	左
小 計	7.2	
合 計	7.2	

## 数量調書

種 別：排水構造物撤去工  
 ブロック：一般計算書  
 区 分：  
 細 別：Box300×300撤去  
 規 格：

単 位：m

測 点	数 量	摘 要
No. 6+2.5	10.4	
小 計	10.4	
合 計	10.4	

数量調書

種 別：排水構造物撤去工  
 ブロック：一般計算書  
 区 分：  
 細 別：縁石撤去  
 規 格：

単 位：m

測 点	数 量	摘 要
No. 1+13. 2~No. 15+3. 6	194. 3	左
小 計	194. 3	
合 計	194. 3	

# 数量調書

種 別：防護柵撤去工  
 ブロック：一般計算書  
 区 分：  
 細 別：ガードレール撤去  
 規 格：

単 位：m

測 点	数 量	摘 要
No. 7+10.0~No. 11+10.5	80.5	右
小 計	80.5	
合 計	80.5	

# 数量調書

種 別：道路付属施設撤去工  
 ブロック：一般計算書  
 区 分：  
 細 別：視線誘導標撤去  
 規 格：

単 位：箇所

測 点	数 量	摘 要
No. 1+17.0~No. 14+18.0	22.0	左右
小 計	22.0	
合 計	22.0	



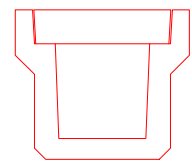
# 一般計算書

種 別：運搬処理工

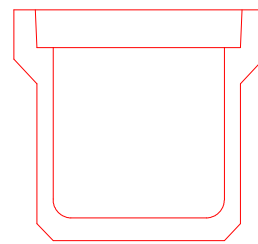
細別／規格	算 式 / 図	数 量
殻運搬処理 アスファルト	構造物撤去工数量計算書より 舗装剥取(t=5cm) $V1 = 74.7 \times 0.05 = 3.74m^3$ 舗装剥取(t=3cm) $V2 = 430.9 \times 0.03 = 12.93m^3$ 切削オーバーレイ(t=5cm) $V3 = 1413.7 \times 0.05 = 70.69m^3$ 舗装版取壊(t=5cm) $V4 = 817.5 \times 0.05 = 40.88m^3$ 舗装版取壊(t=7cm) $V5 = 815.5 \times 0.07 = 57.09m^3$ 合計 $\Sigma V = 3.74 + 12.93 + 70.69 + 40.88 + 57.09$ $= 185.33m^3$	185.3 m <sup>3</sup>
殻運搬処理 アスファルト 安定処理	構造物撤去工数量計算書より 舗装版取壊(t=10cm) $V1 = 813.5 \times 0.10 = 81.35m^3$	81.4 m <sup>3</sup>
殻運搬処理 無筋コンクリート	構造物撤去工数量計算書と撤去断面根拠図より ブロック積擁壁撤去 平均高H=2.0m $V1 = 39.2 \times 0.759 = 29.75m^3$ 縁石撤去 $V2 = 194.3 \times 0.063 = 12.24m^3$ 合計 $\Sigma V = 29.75 + 12.24 = 41.99m^3$	42.0 m <sup>3</sup>
殻運搬処理 鉄筋コンクリート	構造物撤去工数量計算書と撤去断面根拠図より 落蓋式側溝250×250撤去 $V1 = 10.8 \times 0.095 = 1.03m^3$ 落蓋式側溝450×450撤去 $V2 = 112.6 \times 0.143 = 16.10m^3$ BF500×500 $V3 = 128.7 \times 0.068 = 8.75m^3$ HP管φ500撤去 $V4 = 0.8 \times 0.072 = 0.06m^3$ HP管φ600撤去 $V5 = 7.2 \times 0.102 = 0.73m^3$ Box300×30撤去 $V6 = 10.4 \times 0.111 = 1.15m^3$ 合計 $\Sigma V = 1.03 + 16.10 + 8.75 + 0.06 + 0.73 + 1.15$ $= 27.82m^3$	27.8 m <sup>3</sup>

### 撤去断面根拠図

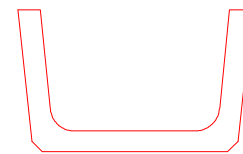
落蓋式側溝250×250  
A=0.095m<sup>2</sup>



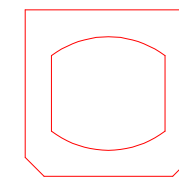
落蓋式側溝450×450  
A=0.143m<sup>2</sup>



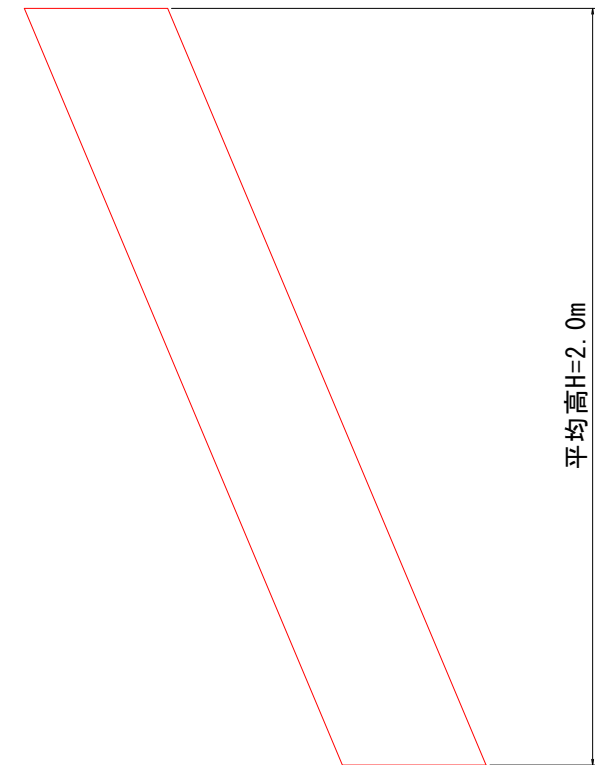
BF500×500  
A=0.068m<sup>2</sup>



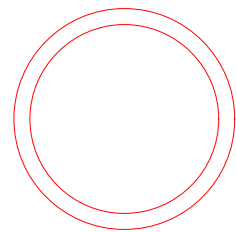
Box300×300  
A=0.111m<sup>2</sup>



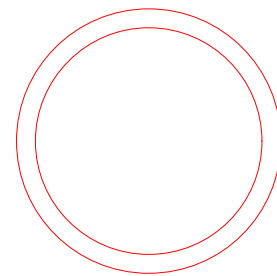
ブロック積擁壁  
A=0.759m<sup>2</sup>



HP管φ500  
A=0.072m<sup>2</sup>



HP管φ600  
A=0.102m<sup>2</sup>



縁石  
A=0.063m<sup>2</sup>



土量根拠図

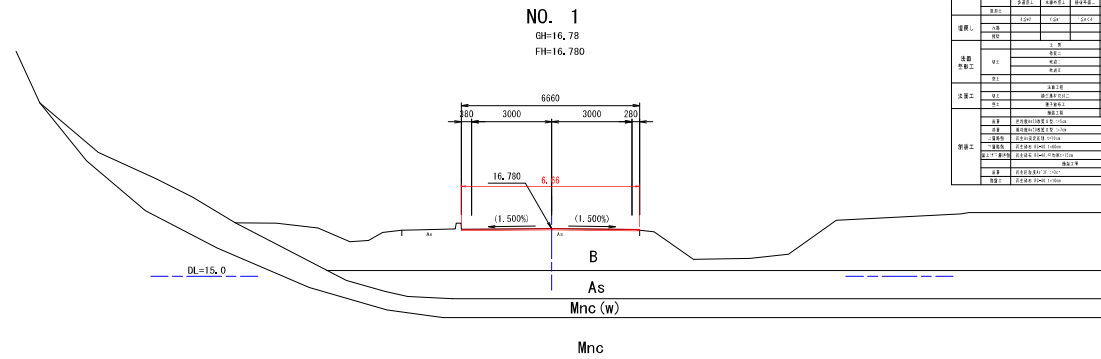
# 国道 346 号横断図 (1) S=1:100

## 地質層序

地質時代	地質名	記号	N値 (換算N値)	
第四紀 完新世	盛土層	B	-	
	沖積砂質土層	As	I	
第三紀 中新世	白根谷層 礫層	凝灰質砂岩層	Hyt (軟岩 II)	50 ≦ (250~500)
		強風化砂岩層	Mrc (w) (軟岩 I)	-
	砂岩層	Mnc (軟岩 I)	50 ≦ (42~58)	

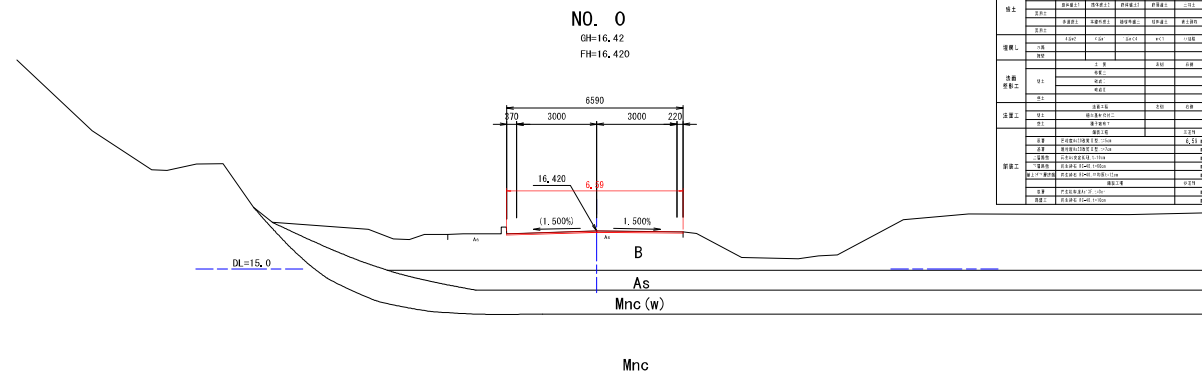
No. 1

項目	項目	内容	単位	備考
概況	幅員	6660	mm	
	高さ		mm	
	形状			
	用途			
構造	基礎			
	躯体			
	屋根			
	その他			
材料	土質			
	コンクリート			
	鉄筋			
	その他			
仕様	土質			
	コンクリート			
	鉄筋			
	その他			
設備	電気			
	水道			
	排水			
	その他			
その他	備考			
	備考			
	備考			
	備考			



No. 0

項目	項目	内容	単位	備考
概況	幅員	6590	mm	
	高さ		mm	
	形状			
	用途			
構造	基礎			
	躯体			
	屋根			
	その他			
材料	土質			
	コンクリート			
	鉄筋			
	その他			
仕様	土質			
	コンクリート			
	鉄筋			
	その他			
設備	電気			
	水道			
	排水			
	その他			
その他	備考			
	備考			
	備考			
	備考			

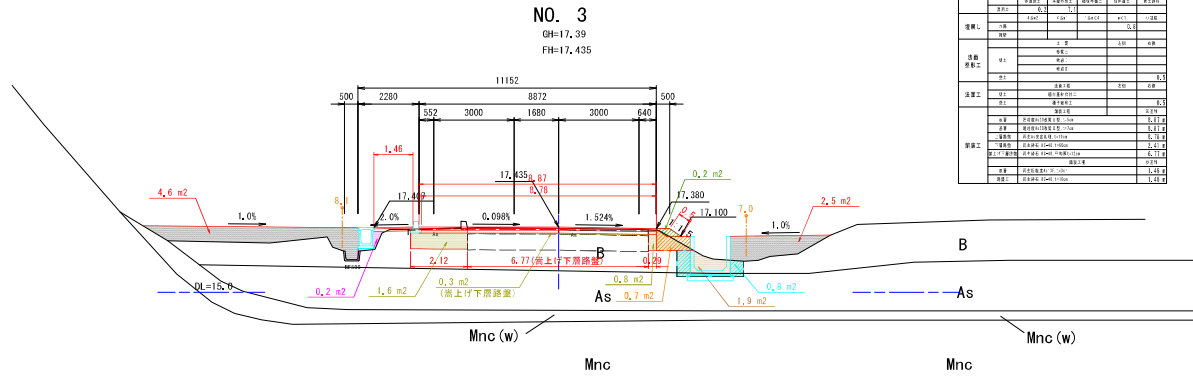


工事番号	根廻・初原線		
施工地名	宮城郡松島町根廻字清水 外 地内		
工事名	(都)根廻・初原線 道路整備工事		
図面名	国道346号横断図(1)		
縮尺	1:100	位置	NO.0~NO.1
設計者		設計年度	
松島町	図番	② ②	

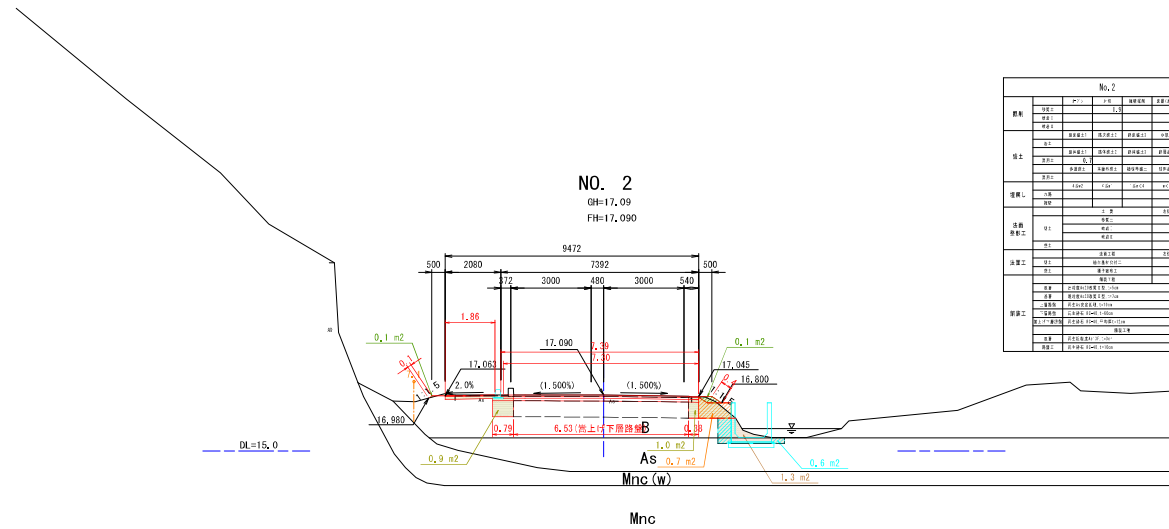
国道 346 号横断図 (2) S=1:100

地質層序				
地質時代	地層名	記号	N値 (換算N値)	
第四紀 更新世	盛土層	B	-	
	冲積砂質土層	As	I	
第三紀 中新世	谷部沖積層 三ツ谷層	凝灰質砂岩層	Hyt (軟岩Ⅱ)	50 ≤ (250~500)
		強風化砂岩層	Mnc(w) (軟岩Ⅰ)	-
		砂岩層	Mnc (軟岩Ⅰ)	50 ≤ (42~88)

項目	計測	水準	観測地点	観測時期	観測回数
観測	観測	水準		17.435	1
	観測	水準		17.435	1
地質	地質	地層名	盛土層		
	地質	地層名	冲積砂質土層		
地層	地層	地層名	谷部沖積層		
	地層	地層名	三ツ谷層		
地質	地質	地層名	盛土層		
	地質	地層名	冲積砂質土層		
地層	地層	地層名	谷部沖積層		
	地層	地層名	三ツ谷層		
地質	地質	地層名	盛土層		
	地質	地層名	冲積砂質土層		
地層	地層	地層名	谷部沖積層		
	地層	地層名	三ツ谷層		

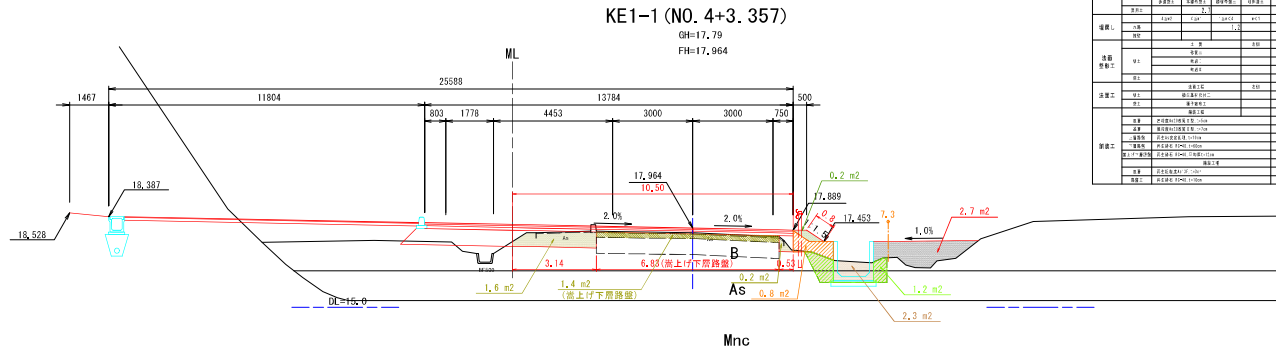


項目	計測	水準	観測地点	観測時期	観測回数
観測	観測	水準		17.09	1
	観測	水準		17.09	1
地質	地質	地層名	盛土層		
	地質	地層名	冲積砂質土層		
地層	地層	地層名	谷部沖積層		
	地層	地層名	三ツ谷層		
地質	地質	地層名	盛土層		
	地質	地層名	冲積砂質土層		
地層	地層	地層名	谷部沖積層		
	地層	地層名	三ツ谷層		
地質	地質	地層名	盛土層		
	地質	地層名	冲積砂質土層		
地層	地層	地層名	谷部沖積層		
	地層	地層名	三ツ谷層		



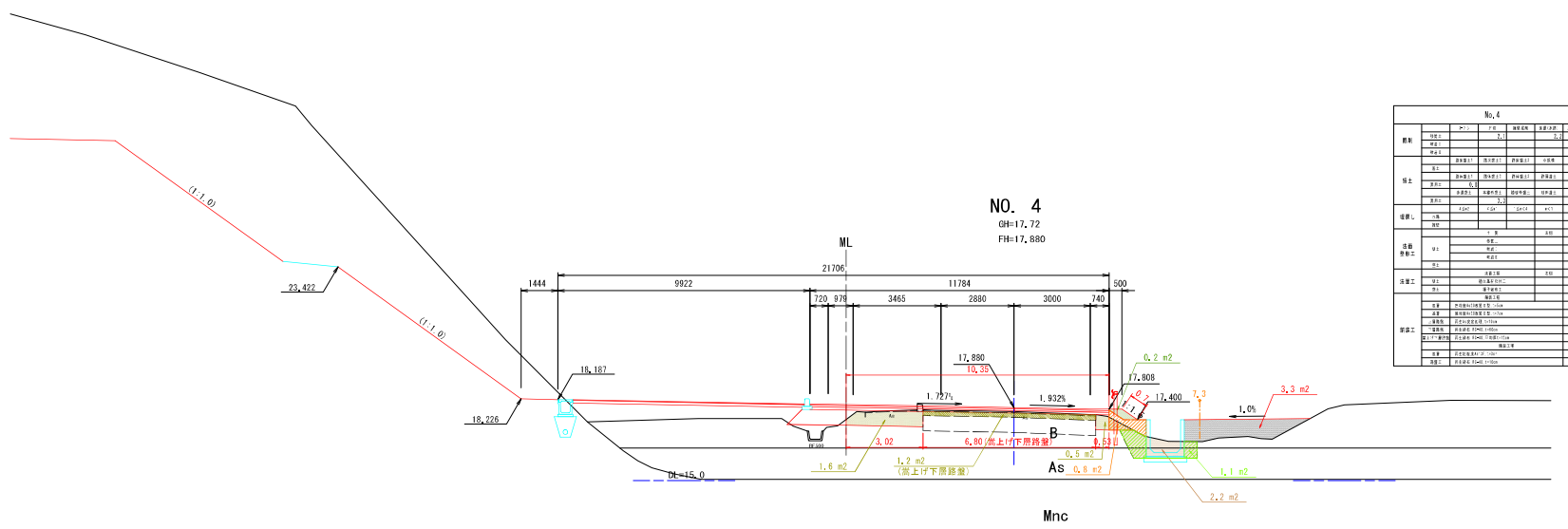
工事番号	根廻・初原線		
施工地名	宮城郡松島町根廻字清水 外 地内		
工事名	〈都〉根廻・初原線 道路整備工事		
図面名	国道346号横断図(2)		
縮尺	1:100	位置	NO. 2~NO. 3
設計者	設計年度	図番	
松島町	図番	②	②

# 国道 346 号横断图 (3) S=1:100



項目	内容	単位	数値	備注
概算	延長	m	21.0	2.0
	幅員	m	30.0	
	断面	種別	標準型	
	断面	種別	標準型	
構造	構造	種別	標準型	
	構造	種別	標準型	
	構造	種別	標準型	
	構造	種別	標準型	
材料	材料	種別	標準型	
	材料	種別	標準型	
	材料	種別	標準型	
	材料	種別	標準型	
工事	工事	種別	標準型	
	工事	種別	標準型	
	工事	種別	標準型	
	工事	種別	標準型	

地質時代	地層名	記号	N値 (換算N値)	
第四紀	盛土層	B	-	
	沖積砂質土層	As	I	
新第三紀	白河沖積谷層	凝灰質砂岩層	Hyt (軟岩II)	50 ≤ (250~500)
		強風化砂岩層	Mnc (軟岩I)	-
	三ツ谷層	砂岩層	Mnc (軟岩I)	50 ≤ (42~88)



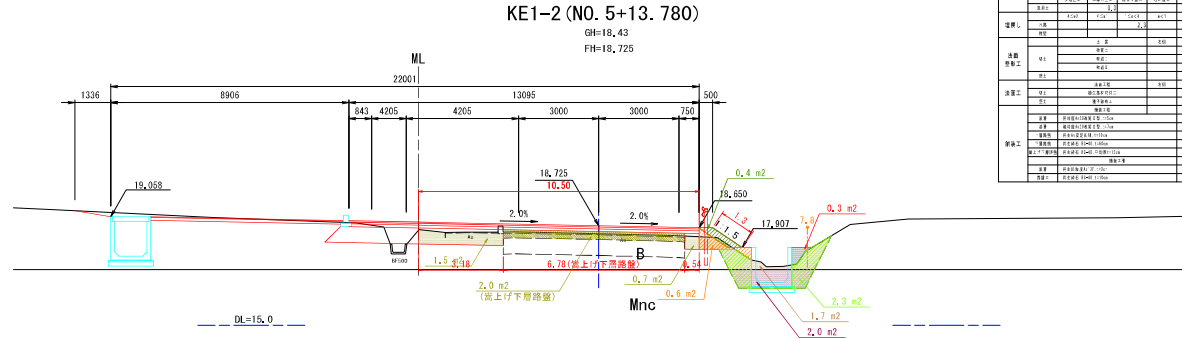
項目	内容	単位	数値	備注
概算	延長	m	21.0	2.0
	幅員	m	30.0	
	断面	種別	標準型	
	断面	種別	標準型	
構造	構造	種別	標準型	
	構造	種別	標準型	
	構造	種別	標準型	
	構造	種別	標準型	
材料	材料	種別	標準型	
	材料	種別	標準型	
	材料	種別	標準型	
	材料	種別	標準型	
工事	工事	種別	標準型	
	工事	種別	標準型	
	工事	種別	標準型	
	工事	種別	標準型	

工事番号	根廻・初原線		
路線名	根廻・初原線		
施工地名	宮城郡松島町根廻字清水 外 地内		
工事名	《都》根廻・初原線 道路整備工事		
図面名	国道346号横断図(3)		
縮尺	1:100	位置	NO. 4~ NO. 4+3.357
設計者		設計年度	
松島町		図番	②

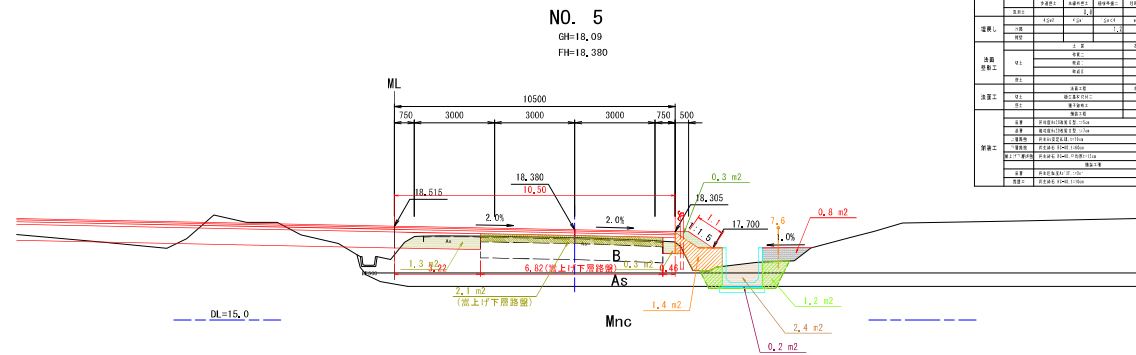
# 国道 346 号横断図 (4) S=1:100

## 地質層序

地質時代	地質名	記号	N値 (換算N値)	
第四紀	盛土層	B	-	
	沖積砂質土層	As	I	
新第三紀	礫層	礫質砂岩層	Hyt (軟弱II)	50 ≦ (250~500)
		強風化砂岩層	Mnc (M) (軟弱I)	-
	砂岩層	Mnc (軟弱I)	50 ≦ (42~88)	



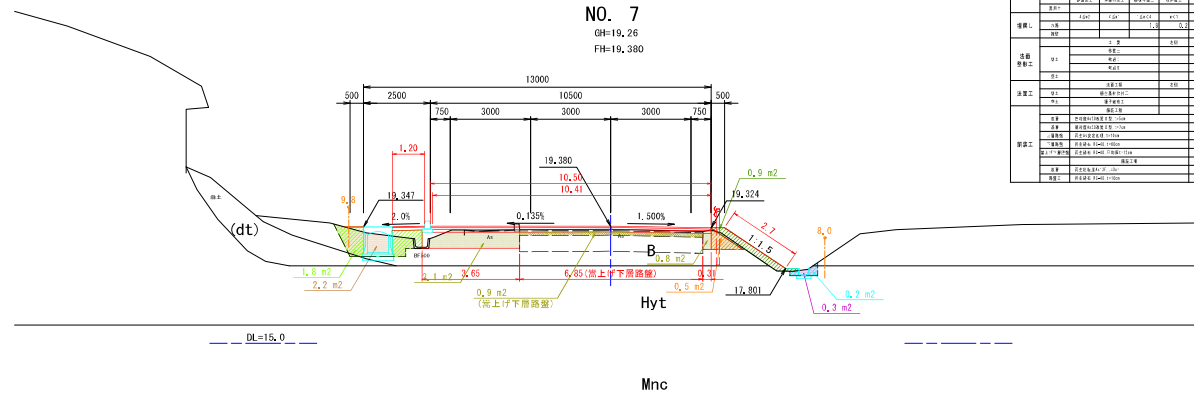
項目	内容
概況	...
保土	...
排水	...
舗装	...
新築工	...



項目	内容
概況	...
保土	...
排水	...
舗装	...
新築工	...

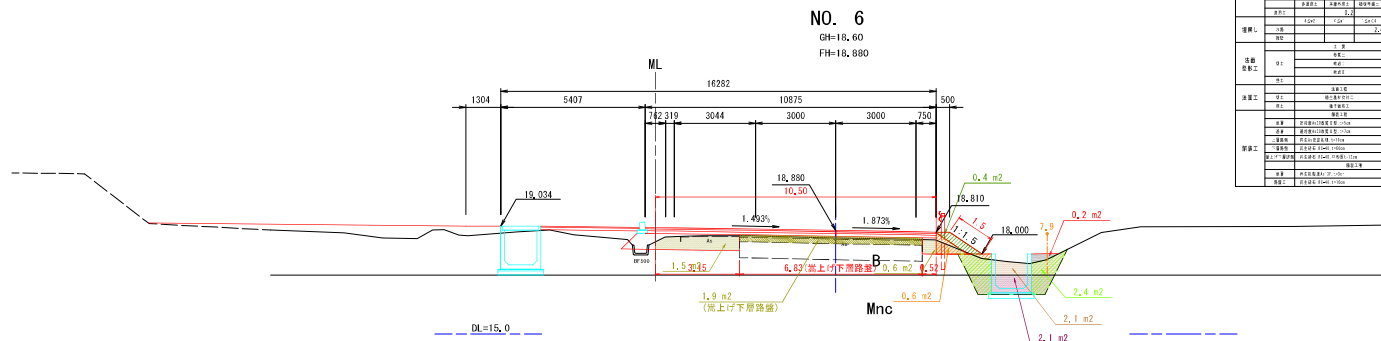
工事番号	根廻・初原線	
施工地名	宮城郡松島町根廻字清水 外 地内	
工事名	《都》根廻・初原線 道路整備工事	
図面名	国道346号横断図(4)	
縮尺	1:100	位置
設計者	松島町	設計年度
		図番

# 国道 346 号横断图 (5) S=1:100



項目	内容	単位	数量	備考
概算	延長	m	100	
	幅員	m	10500	
積算	土量	m <sup>3</sup>	1000	
	石量	m <sup>3</sup>	500	
材料	砕石	m <sup>3</sup>	100	
	砂	m <sup>3</sup>	50	
労務	人	人	100	
	日	日	100	
費用	工事費	円	1000000	
	材料費	円	500000	
その他	測量費	円	10000	
	設計費	円	10000	
合計				

地質時代	地層名	記号	N値 (換算N値)
第四紀	盛土層	B	-
	沖積砂質土層	As	1
中新世	礫層	Hyt (軟弱土)	50 ≤ (250~500)
		Mnc (w) (軟弱土)	-
	砂岩層	Mnc (軟弱土)	50 ≤ (42~88)



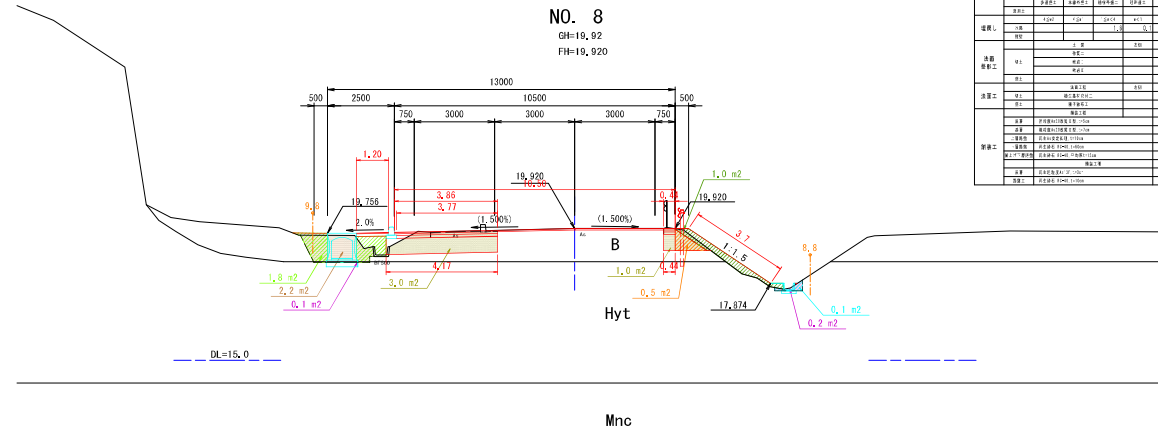
項目	内容	単位	数量	備考
概算	延長	m	100	
	幅員	m	10875	
積算	土量	m <sup>3</sup>	1000	
	石量	m <sup>3</sup>	500	
材料	砕石	m <sup>3</sup>	100	
	砂	m <sup>3</sup>	50	
労務	人	人	100	
	日	日	100	
費用	工事費	円	1000000	
	材料費	円	500000	
その他	測量費	円	10000	
	設計費	円	10000	
合計				

工事番号	根廻・初原線		
施工地名	宮城郡松島町根廻字清水 外 地内		
工事名	《都》根廻・初原線 道路整備工事		
図面名	国道346号横断图(5)		
縮尺	1:100	位置	NO. 6~NO. 7
設計者		設計年度	
松島町	図番	図番	図番

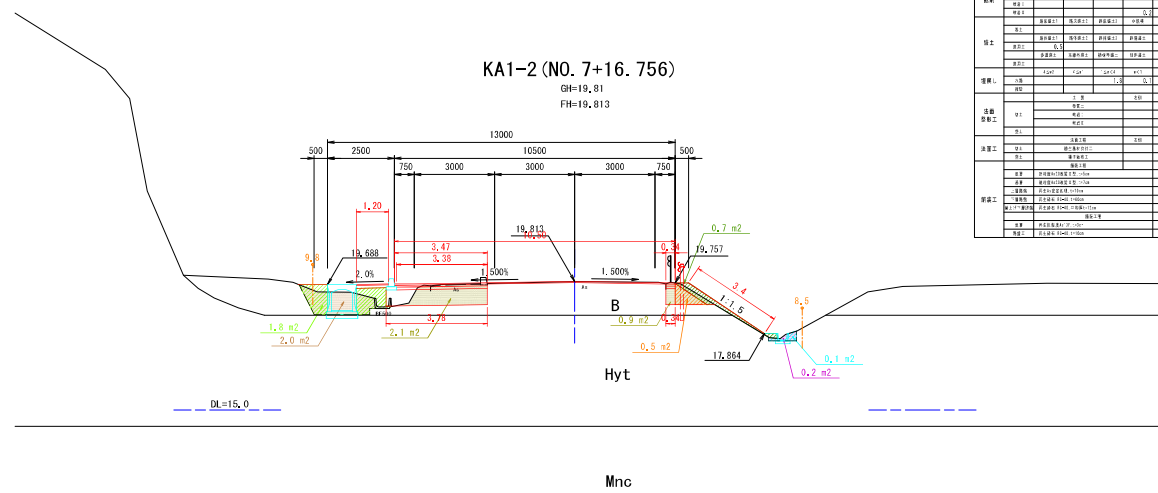


国道 346 号横断図 (6) S=1:100

地質層序				
地質時代	地層名	記号	N値 (換算N値)	
第四紀	盛土層	B	-	
	沖積砂質土層	As	I	
新第三紀	谷川層	凝灰質砂岩層	Hyt (軟弱II)	50 ≤ (250~500)
		強風化砂岩層	Mnc(w)	-
		砂岩層	Mnc (軟弱I)	50 ≤ (42~88)



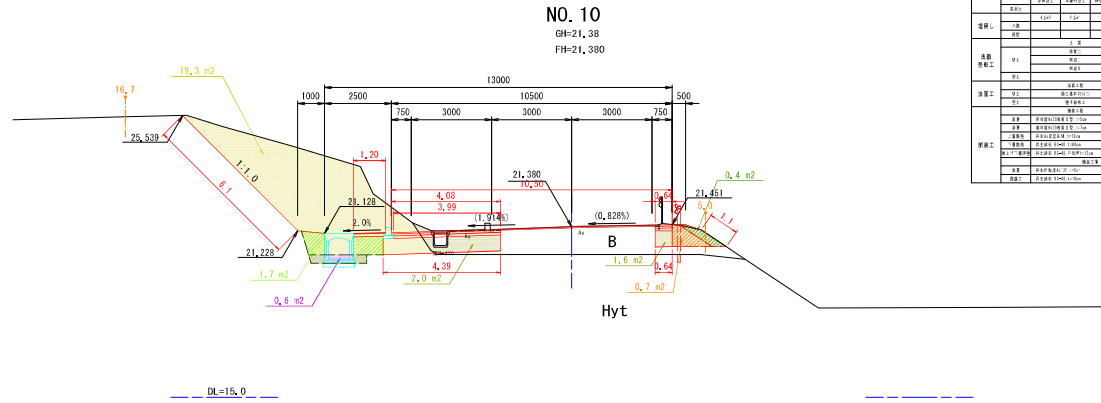
No. 8					
概観	形式	2.0	3.0	3.0	3.0
	幅員	2.0	3.0	3.0	3.0
土工	表層	1.0	1.0	1.0	1.0
	底層	1.0	1.0	1.0	1.0
排水	溝幅	1.0	1.0	1.0	1.0
	溝深	1.0	1.0	1.0	1.0
透水路工	溝底	1.0	1.0	1.0	1.0
	溝壁	1.0	1.0	1.0	1.0
舗装工	表層	1.0	1.0	1.0	1.0
	底層	1.0	1.0	1.0	1.0
防犯工	表層	1.0	1.0	1.0	1.0
	底層	1.0	1.0	1.0	1.0



No. 7+16.756					
概観	形式	2.0	3.0	3.0	3.0
	幅員	2.0	3.0	3.0	3.0
土工	表層	1.0	1.0	1.0	1.0
	底層	1.0	1.0	1.0	1.0
排水	溝幅	1.0	1.0	1.0	1.0
	溝深	1.0	1.0	1.0	1.0
透水路工	溝底	1.0	1.0	1.0	1.0
	溝壁	1.0	1.0	1.0	1.0
舗装工	表層	1.0	1.0	1.0	1.0
	底層	1.0	1.0	1.0	1.0
防犯工	表層	1.0	1.0	1.0	1.0
	底層	1.0	1.0	1.0	1.0

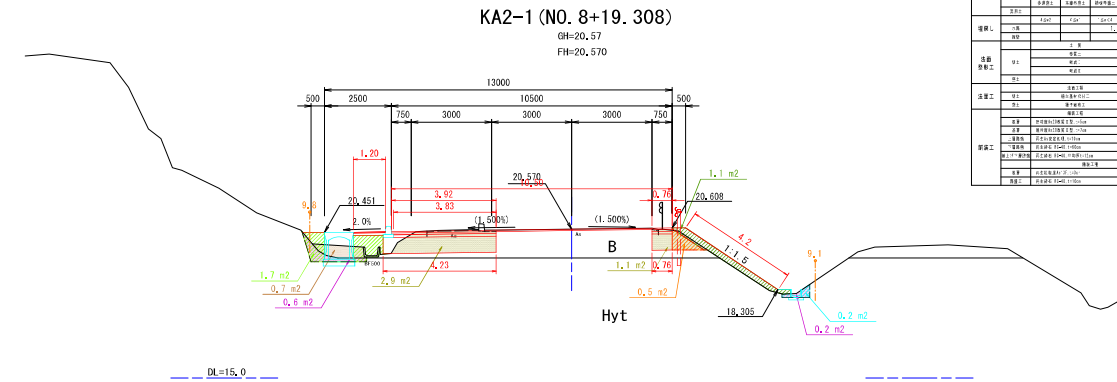
工事番号	根廻・初原線	
施工地名	宮城郡松島町根廻字清水 外 地内	
工事名	《都》根廻・初原線 道路整備工事	
図面名	国道346号横断図(6)	
縮尺	1:100	位置 No. 7+16.756 ~NO. 8
設計者	松島町	設計年度
		図番

国道 346 号横断図 (7) S=1:100



No. 10					
層名	層厚	平均	最大	最小	標準偏差
砂土	1	0.5	0.5	0.5	0.0
	2	0.5	0.5	0.5	0.0
	3	0.5	0.5	0.5	0.0
砂岩	4	0.5	0.5	0.5	0.0
	5	0.5	0.5	0.5	0.0
	6	0.5	0.5	0.5	0.0
砂岩	7	0.5	0.5	0.5	0.0
	8	0.5	0.5	0.5	0.0
	9	0.5	0.5	0.5	0.0
砂岩	10	0.5	0.5	0.5	0.0
	11	0.5	0.5	0.5	0.0
	12	0.5	0.5	0.5	0.0

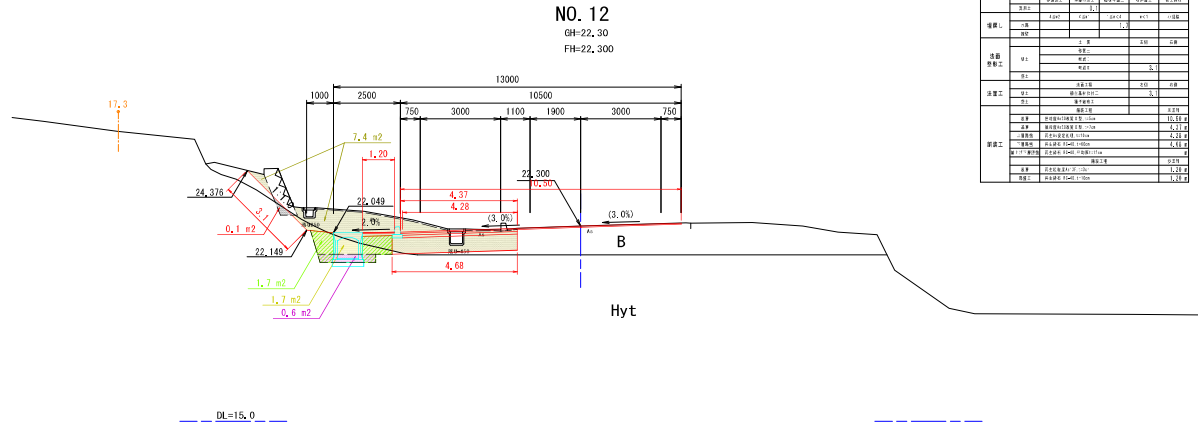
地質層序			
地質時代	地質名	記号	N値 (換算N値)
第四紀	盛土層	B	-
	沖積砂質土層	As	1
中新世	礫層	Hyt (軟弱土)	50 ≤ (250~500)
		Mrc (w) (軟弱土)	-
	砂岩層	Mnc (軟弱土)	50 ≤ (42~88)



No. 8+19.308					
層名	層厚	平均	最大	最小	標準偏差
砂土	1	0.5	0.5	0.5	0.0
	2	0.5	0.5	0.5	0.0
	3	0.5	0.5	0.5	0.0
砂岩	4	0.5	0.5	0.5	0.0
	5	0.5	0.5	0.5	0.0
	6	0.5	0.5	0.5	0.0
砂岩	7	0.5	0.5	0.5	0.0
	8	0.5	0.5	0.5	0.0
	9	0.5	0.5	0.5	0.0
砂岩	10	0.5	0.5	0.5	0.0
	11	0.5	0.5	0.5	0.0
	12	0.5	0.5	0.5	0.0

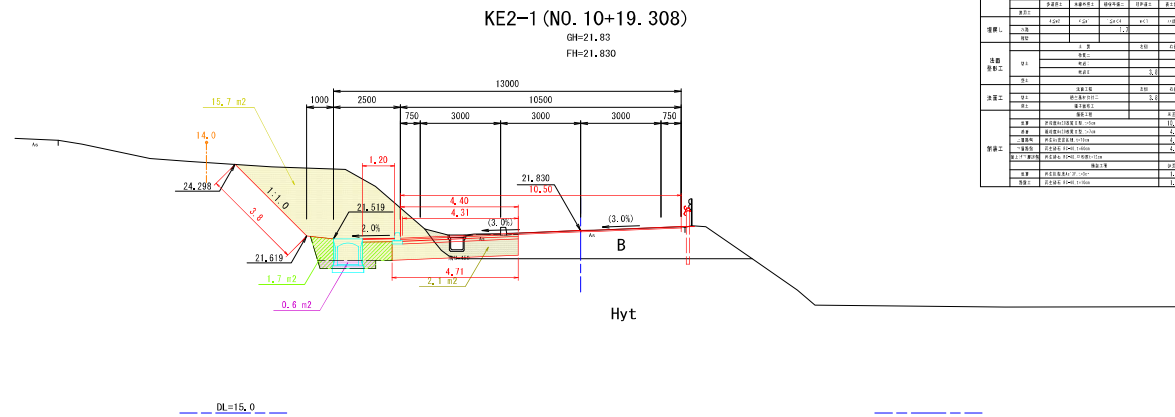
工事番号	根廻・初原線	
施工地名	宮城郡松島町根廻字清水 外 地内	
工事名	《都》根廻・初原線 道路整備工事	
図面名	国道346号横断図(7)	
縮尺	1:100	位置 NO. 8+19.308 ~ NO. 10
設計者	松島町	設計年度 2024
図番	1	2

# 国道 346 号横断図 (8) S=1:100



No. 12					
階層	階層名	層厚	層底	層頂	層底
新第三紀	沖積砂質土層	As			
	礫層				
中新世	礫層				
	礫層				
新第三紀	礫層				
	礫層				

地質層序			
地質時代	地層名	記号	N値 (換算N値)
新第三紀	盛土層	B	-
	沖積砂質土層	As	1
中新世	礫層	Hyt (軟弱土)	50 ≤ (250~500)
	礫層	Mrc (軟弱土)	-
新第三紀	礫層	Mnc (軟弱土)	50 ≤ (42~58)
	礫層		



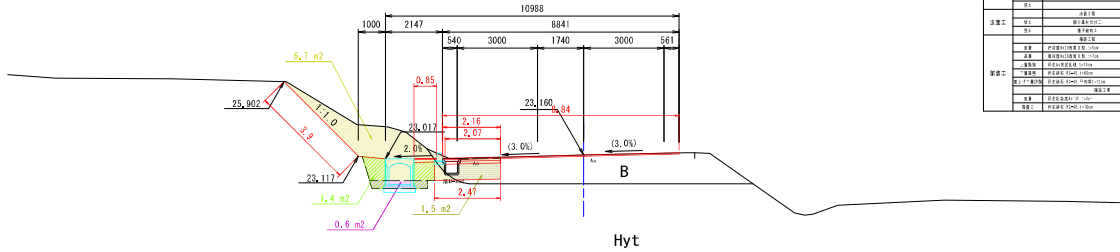
No. 10+19.308					
階層	階層名	層厚	層底	層頂	層底
新第三紀	沖積砂質土層	As			
	礫層				
中新世	礫層				
	礫層				
新第三紀	礫層				
	礫層				

工事番号			
路線名	根廻・初原線		
施工地名	宮城郡松島町根廻字清水 外 地内		
工事名	《都》根廻・初原線 道路整備工事		
図面名	国道346号横断図(8)		
縮尺	1:100	位置	No. 10+19.308 ~ No. 12
設計年度		設計者	松島町 図番
図番		図番	

# 国道 346 号横断図 (9) $S=1:100$

### NO. 14

GH=23.16  
FH=23.160

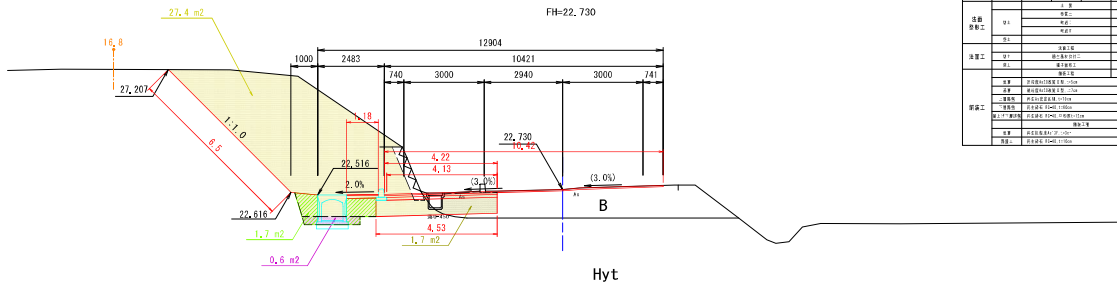


階層	名称	寸法	remarks	詳細寸法	詳細寸法	
填土	填土1	1:1.0		5.70	2.85	
	填土2	1:1.5		3.90	2.03	
	填土3	1:1.0		1.40	0.70	
	填土4	1:1.5		0.60	0.30	
	填土5	1:1.0		1.50	0.75	
基礎土	基礎土1					
	基礎土2					
道路工	道路工1					
	道路工2					
排水工	排水工1					
	排水工2					
備考	備考1	基礎土の調査結果を参照				
	備考2	基礎土の調査結果を参照				
	備考3	基礎土の調査結果を参照				
	備考4	基礎土の調査結果を参照				
	備考5	基礎土の調査結果を参照				

地質時代	地質名	記号	N値 (換算N値)	
第四紀	盛土層	B	-	
	冲積砂質土層	As	I	
新第三紀	白堊期 沖積層	凝灰質砂岩層	Hyt (軟弱II)	50 ≤ (250~500)
		強風化砂岩層	Mrc(W) (軟弱I)	-
		砂岩層	Mnc (軟弱I)	50 ≤ (42~58)

### NO. 13

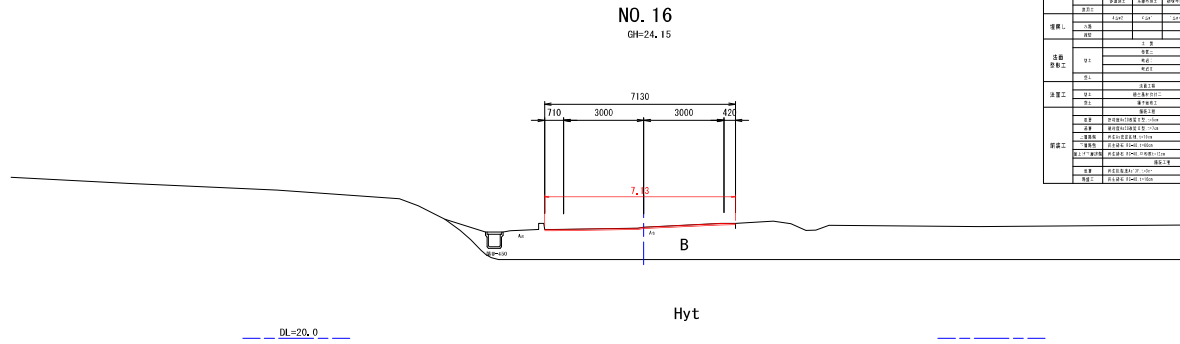
GH=22.73  
FH=22.730



階層	名称	寸法	remarks	詳細寸法	詳細寸法	
填土	填土1	1:1.0		27.40	13.70	
	填土2	1:1.5		16.80	8.40	
	填土3	1:1.0		1.70	0.85	
	填土4	1:1.5		0.60	0.30	
	填土5	1:1.0		1.70	0.85	
基礎土	基礎土1					
	基礎土2					
道路工	道路工1					
	道路工2					
排水工	排水工1					
	排水工2					
備考	備考1	基礎土の調査結果を参照				
	備考2	基礎土の調査結果を参照				
	備考3	基礎土の調査結果を参照				
	備考4	基礎土の調査結果を参照				
	備考5	基礎土の調査結果を参照				

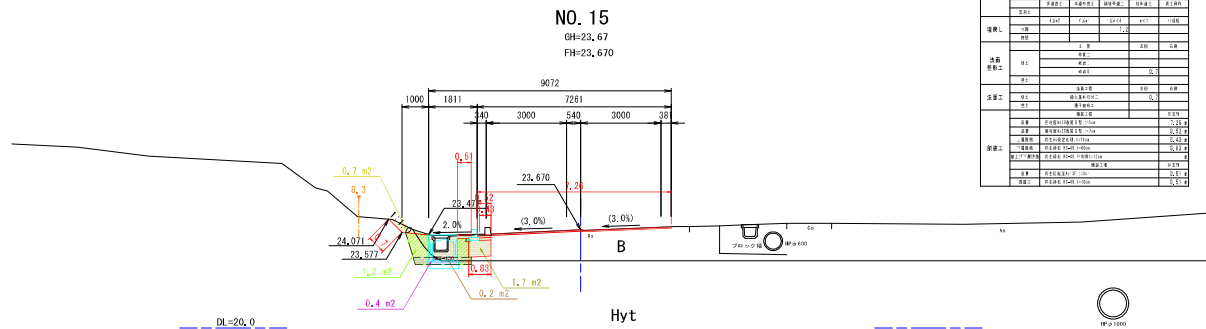
工事番号	
路線名	根廻・初原線
施工地名	宮城郡松島町根廻字清水 外 地内
工事名	(都)根廻・初原線 道路整備工事
図面名	国道346号横断図(9)
縮尺	1:100
位置	NO.13~NO.14
設計年度	
設計者	関森
松島町	図審

国道 346 号横断図 (10) S=1:100



層別	層名	層厚	層底深	層底標高	層底位置
填土	表層	0.10	0.00	24.15	中央
	中層	0.10	0.10	24.05	中央
	下層	0.10	0.20	23.95	中央
	底層	0.10	0.30	23.85	中央
構造	コンクリート	0.15	0.45	23.70	中央
	アスファルト	0.05	0.50	23.65	中央
地盤	表層	0.10	0.60	23.55	中央
	底層	0.10	0.70	23.45	中央

地質時代	地層名	記号	N値 (換算N値)	
第四紀	盛土層	B	-	
	沖積砂質土層	As	I	
新第三紀	谷部沖積層	凝灰質砂岩層	Hyt (軟弱II)	50 ≦ (250~500)
		強風化砂岩層	Mrc (w) (軟弱I)	-
		砂岩層	Mnc (軟弱I)	50 ≦ (42~88)



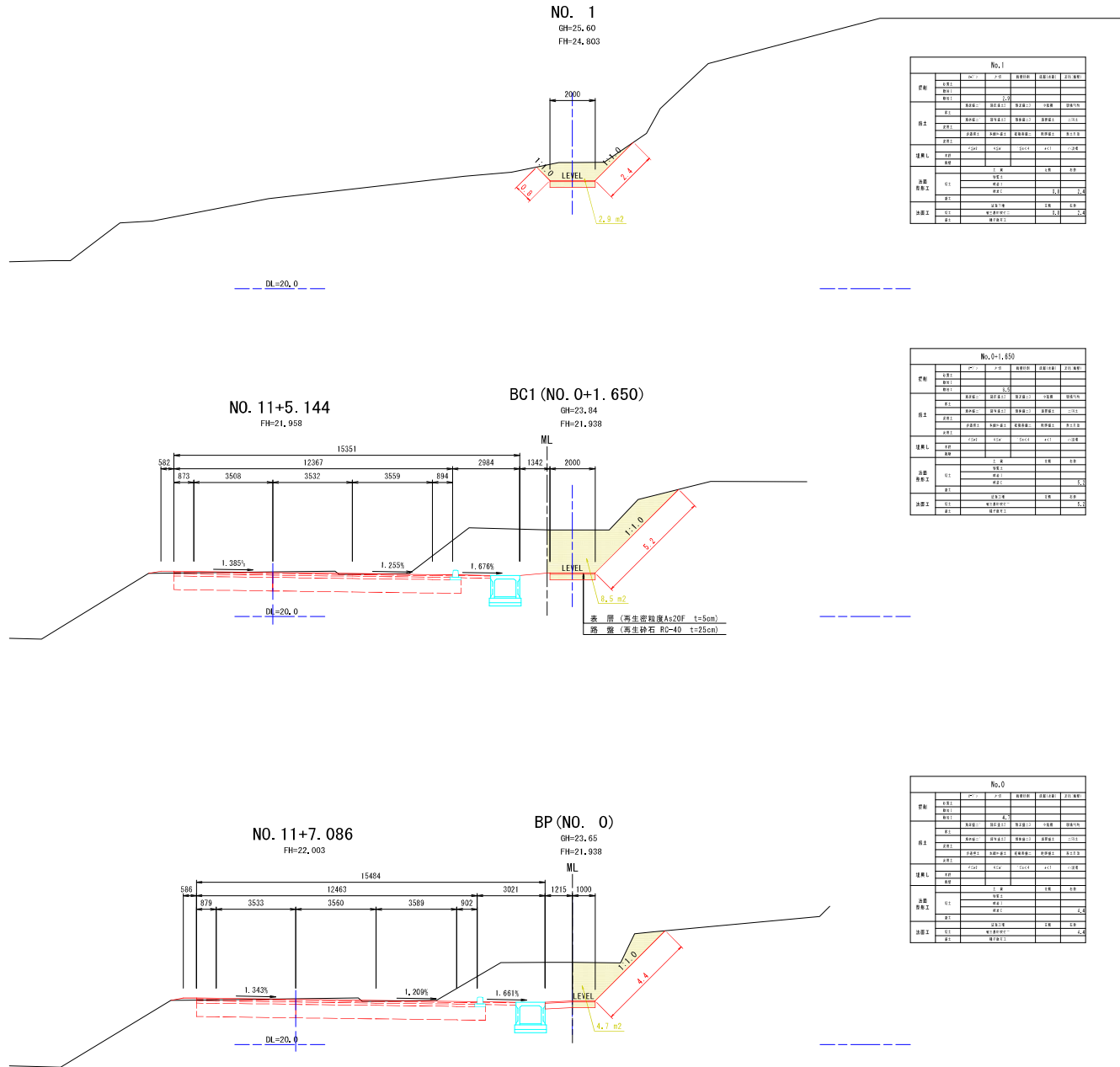
層別	層名	層厚	層底深	層底標高	層底位置
填土	表層	0.10	0.00	23.67	中央
	中層	0.10	0.10	23.57	中央
	下層	0.10	0.20	23.47	中央
	底層	0.10	0.30	23.37	中央
構造	コンクリート	0.15	0.45	23.22	中央
	アスファルト	0.05	0.50	23.17	中央
地盤	表層	0.10	0.60	23.07	中央
	底層	0.10	0.70	22.97	中央

工事番号	根廻・初原線		
路線名	宮城郡松島町根廻字清水 外 地内		
施工地名	(都)根廻・初原線 道路整備工事		
図面名	国道346号横断図(10)		
縮尺	1:100	位置	NO.15~NO.16
設計者	松島町	設計年度	図番
			図番

# 取付道路③横断図(1)

S=1:100

国道346号 No. 11付近左側



橋脚	橋脚No.	橋脚幅員	橋脚間隔	橋脚長さ	橋脚重量
橋脚1	1	20.00			
橋脚2	2	20.00			
橋脚3	3	20.00			
橋脚4	4	20.00			
橋脚5	5	20.00			
橋脚6	6	20.00			
橋脚7	7	20.00			
橋脚8	8	20.00			
橋脚9	9	20.00			
橋脚10	10	20.00			
橋脚11	11	20.00			
橋脚12	12	20.00			
橋脚13	13	20.00			
橋脚14	14	20.00			
橋脚15	15	20.00			
橋脚16	16	20.00			
橋脚17	17	20.00			
橋脚18	18	20.00			
橋脚19	19	20.00			
橋脚20	20	20.00			

橋脚	橋脚No.	橋脚幅員	橋脚間隔	橋脚長さ	橋脚重量
橋脚1	1	20.00			
橋脚2	2	20.00			
橋脚3	3	20.00			
橋脚4	4	20.00			
橋脚5	5	20.00			
橋脚6	6	20.00			
橋脚7	7	20.00			
橋脚8	8	20.00			
橋脚9	9	20.00			
橋脚10	10	20.00			
橋脚11	11	20.00			
橋脚12	12	20.00			
橋脚13	13	20.00			
橋脚14	14	20.00			
橋脚15	15	20.00			
橋脚16	16	20.00			
橋脚17	17	20.00			
橋脚18	18	20.00			
橋脚19	19	20.00			
橋脚20	20	20.00			

橋脚	橋脚No.	橋脚幅員	橋脚間隔	橋脚長さ	橋脚重量
橋脚1	1	20.00			
橋脚2	2	20.00			
橋脚3	3	20.00			
橋脚4	4	20.00			
橋脚5	5	20.00			
橋脚6	6	20.00			
橋脚7	7	20.00			
橋脚8	8	20.00			
橋脚9	9	20.00			
橋脚10	10	20.00			
橋脚11	11	20.00			
橋脚12	12	20.00			
橋脚13	13	20.00			
橋脚14	14	20.00			
橋脚15	15	20.00			
橋脚16	16	20.00			
橋脚17	17	20.00			
橋脚18	18	20.00			
橋脚19	19	20.00			
橋脚20	20	20.00			

工事番号	根廻・初原線	
施工地名	宮城郡松島町根廻字清水 外 地内	
工事名	《都》根廻・初原線 道路整備工事	
図面名	取付道路③横断図(1)	
縮尺	1:100	位置 NO. 0~NO. 1
設計者	設計年度	
松島町	図番	図番

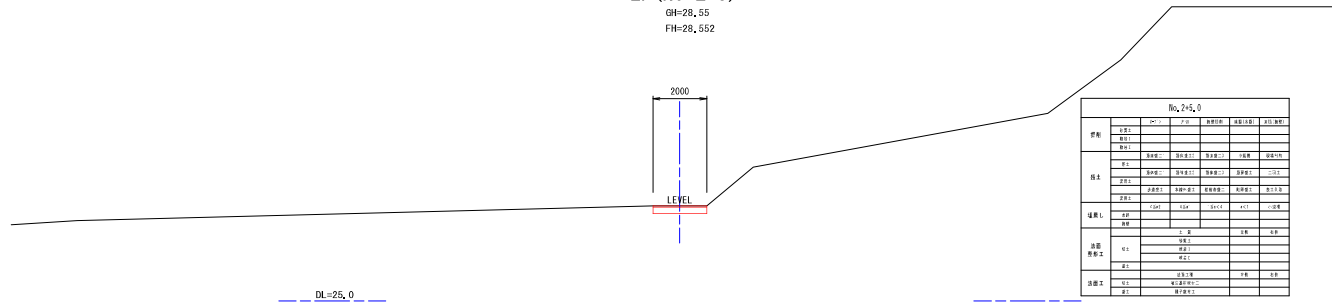
# 取付道路③横断図(2)

S=1:100

国道346号 No. 11付近左側

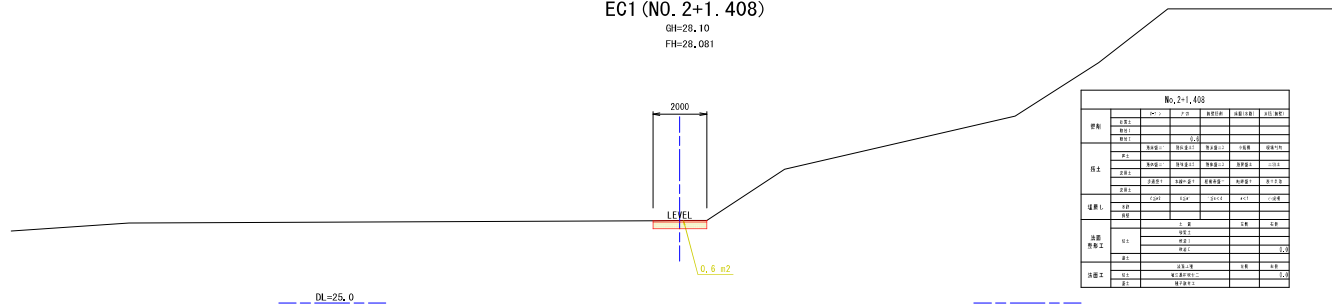
## EP (NO. 2+5)

GH=28,55  
FH=28,552



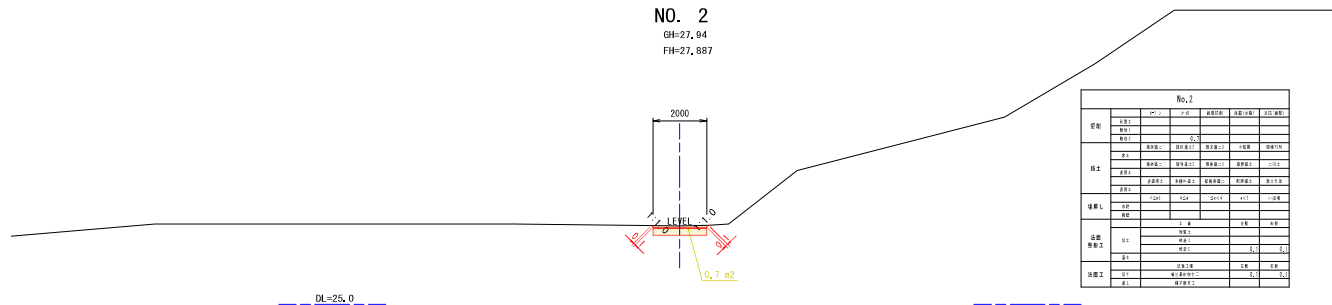
## EC1 (NO. 2+1.408)

GH=28,10  
FH=28,081



## NO. 2

GH=27,94  
FH=27,887

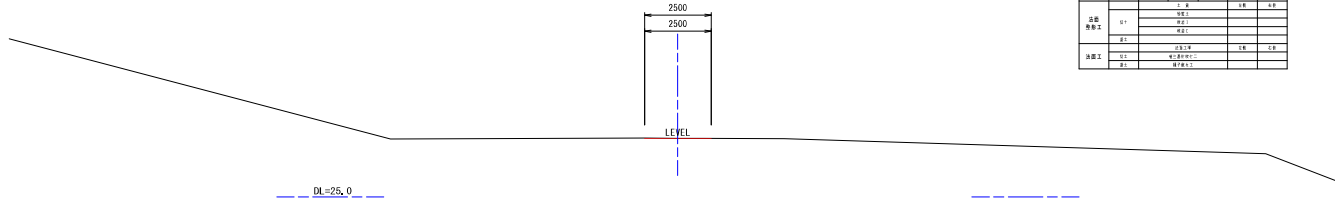


工事番号	
路線名	根廻・初原線
施工地名	宮城郡松島町根廻字清水 外 地内
工事名	(都)根廻・初原線 道路整備工事
図面名	取付道路③横断図(2)
縮尺	1:100
位置	NO. 2~NO. 2+5
設計年度	
設計者	松島町 図番

取付道路④横断図  
国道346号 No. 14付近左側

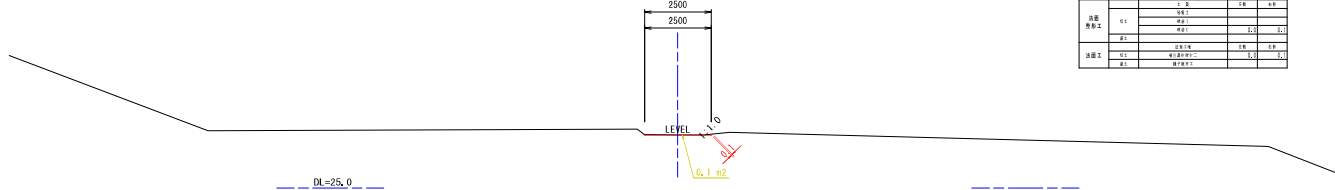
S=1:100

EP (NO. 1+1. 372)  
GH=27.19  
FH=27.191



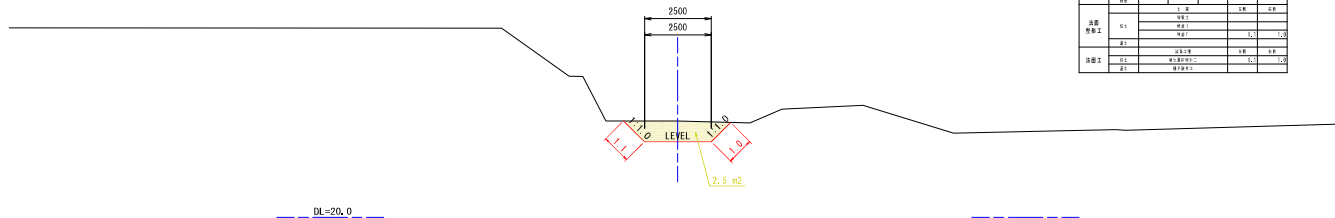
No.1+1.372					
標高	上り	下り	車道幅	歩道幅	道路幅
車道	車道幅	車道幅	車道幅	車道幅	車道幅
歩道	歩道幅	歩道幅	歩道幅	歩道幅	歩道幅
幅員	幅員	幅員	幅員	幅員	幅員
法面	法面	法面	法面	法面	法面
法面	法面	法面	法面	法面	法面
法面	法面	法面	法面	法面	法面
法面	法面	法面	法面	法面	法面

NO. 1  
GH=26.99  
FH=26.983



No.1					
標高	上り	下り	車道幅	歩道幅	道路幅
車道	車道幅	車道幅	車道幅	車道幅	車道幅
歩道	歩道幅	歩道幅	歩道幅	歩道幅	歩道幅
幅員	幅員	幅員	幅員	幅員	幅員
法面	法面	法面	法面	法面	法面
法面	法面	法面	法面	法面	法面
法面	法面	法面	法面	法面	法面

BP (NO. 0)  
GH=23.60  
FH=22.823



No.0					
標高	上り	下り	車道幅	歩道幅	道路幅
車道	車道幅	車道幅	車道幅	車道幅	車道幅
歩道	歩道幅	歩道幅	歩道幅	歩道幅	歩道幅
幅員	幅員	幅員	幅員	幅員	幅員
法面	法面	法面	法面	法面	法面
法面	法面	法面	法面	法面	法面
法面	法面	法面	法面	法面	法面

工事番号	根廻・初原線	
路線名	根廻・初原線	
施工地名	宮城郡松島町根廻字清水 外 地内	
工事名	《都》根廻・初原線 道路整備工事	
図面名	取付道路④横断図	
縮尺	1:100	位置 NO.0~ NO.1+1.372
設計者	設計年度	図番
松島町	図番	図番