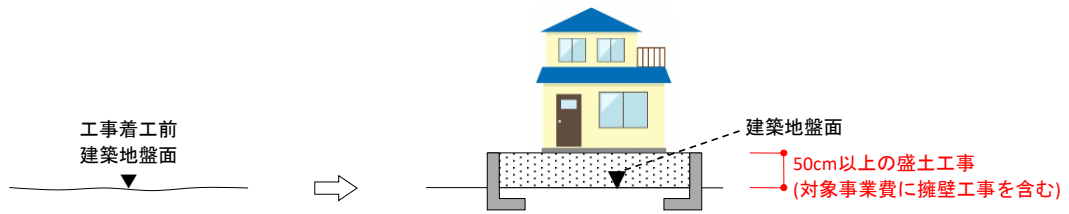
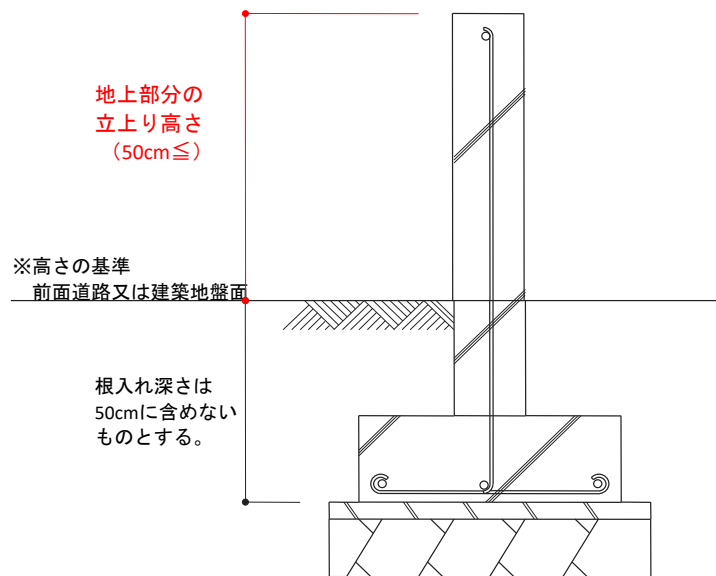


(1) かさ上げ工事 補助対象例



(2) 高基礎工事 補助対象例



布基礎・べた基礎対象判定例