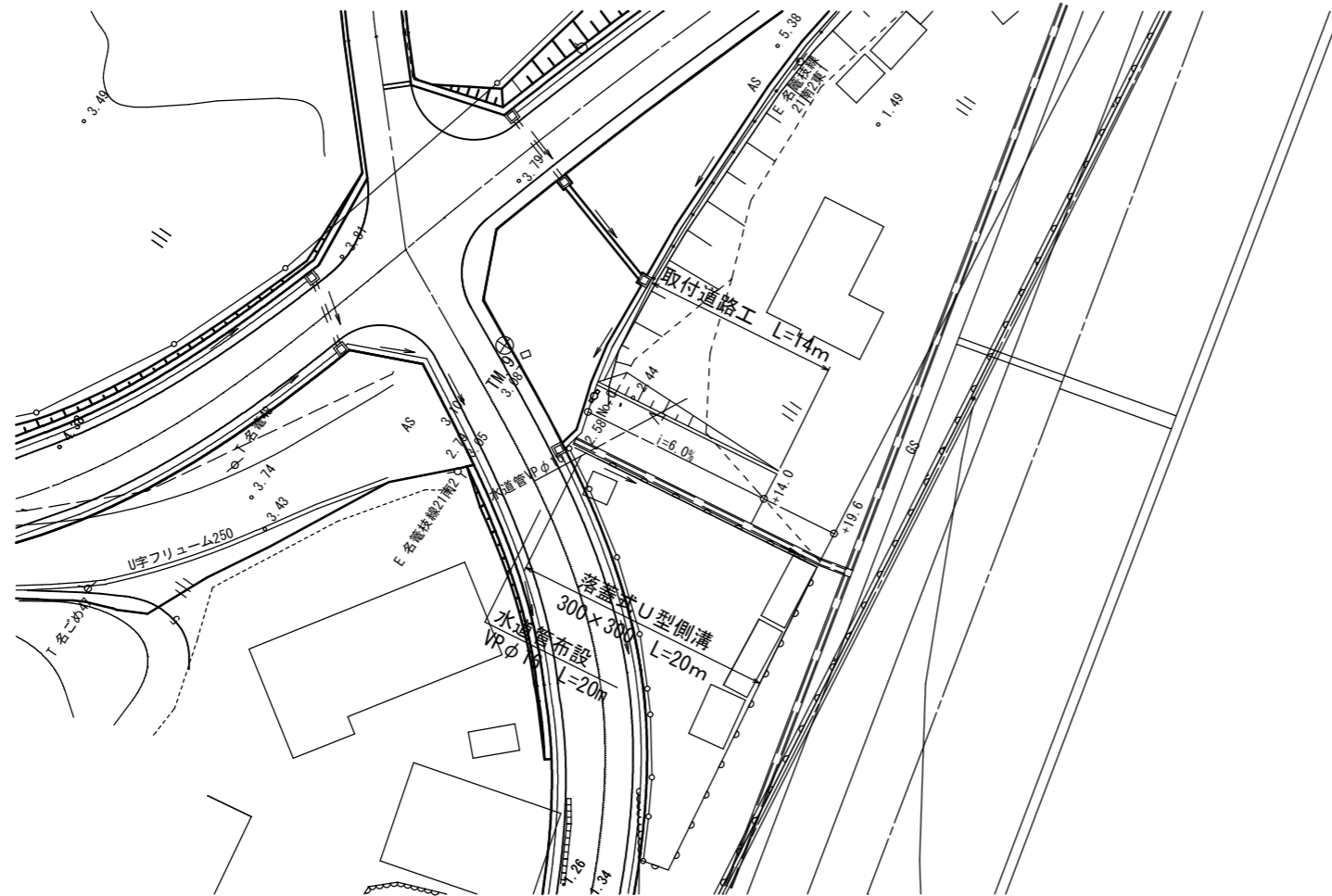
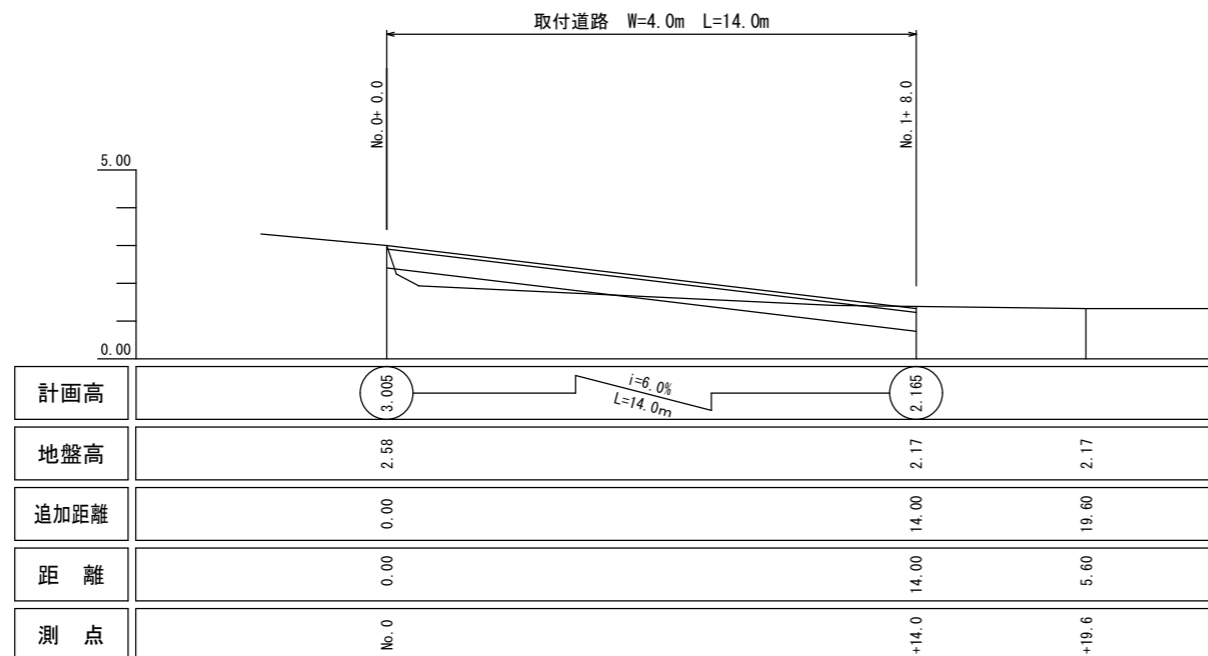


# 取付道路工詳細図

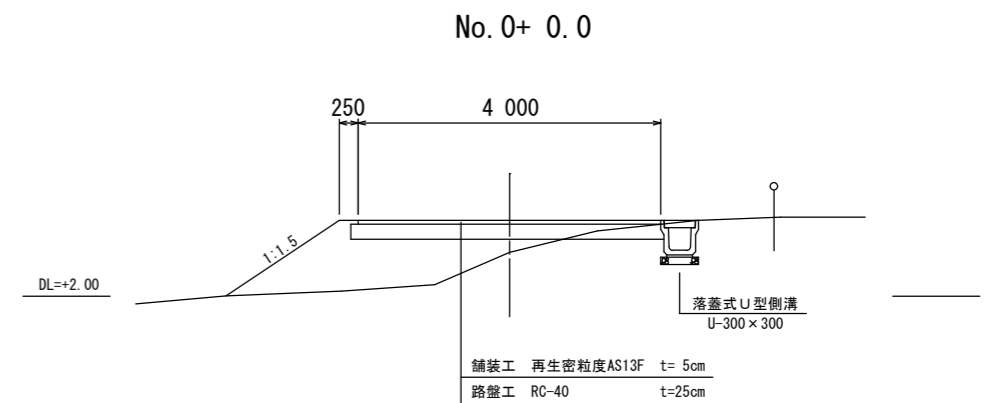
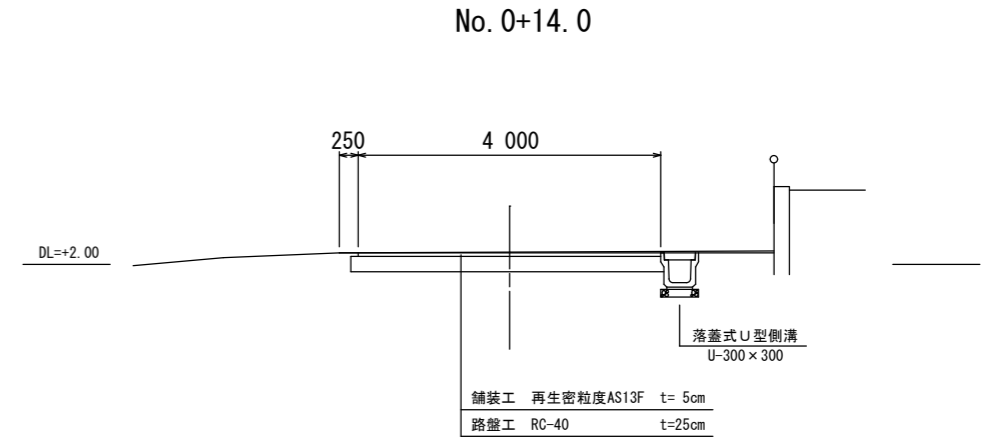
## 平面図



## 縦断図



## 横断図



### 準備工 (伐採・伐根)

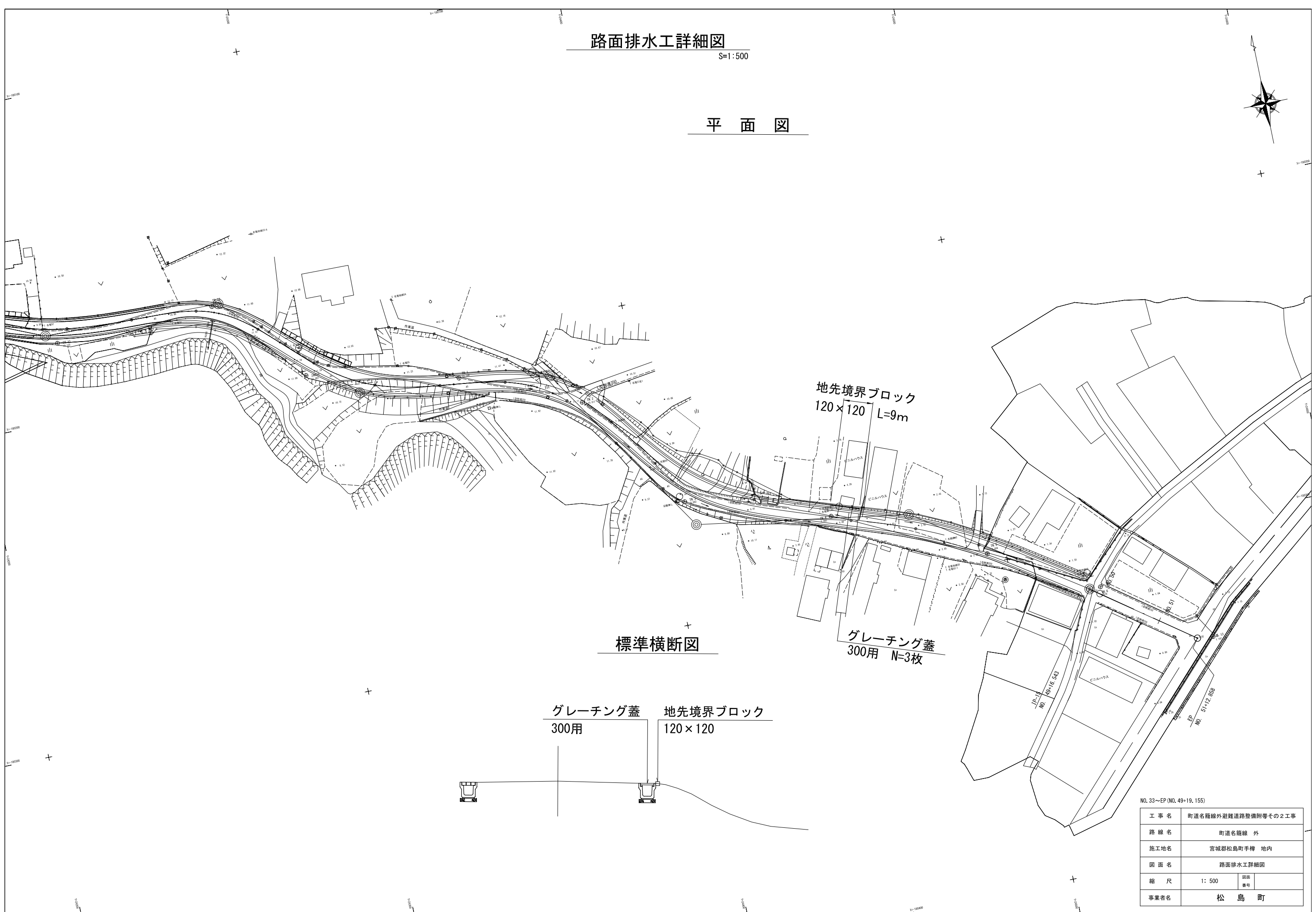
樹木名	幹周	本数
ヒマラヤスギ	90cm~120cm	7
サンゴジュ	60cm~ 90cm	5
ムクゲ	30cm~ 60cm	4
ツバキ	20cm~ 30cm	3
シュロ	30cm~ 60cm	1
ニレケヤキ	30cm~ 60cm	1
モミジ	60cm~ 90cm	2
グミ	60cm~ 90cm	1
ケヤキ	60cm~ 90cm	1
雑木	60cm~ 90cm	1
ウメノキ	30cm~ 60cm	1
ビワノキ	30cm~ 60cm	1

工事名	町道名籠線外避難道路整備附帯その2工事		
路線名	町道名籠線 外		
施工地名	宮城郡松島町手樽 地内		
図面名	取付道路工詳細図		
縮尺	1: 200	図面番号	設計年度
会社名		設計年度	
事業者名	松島町		

# 路面排水工詳細図

S=1:500

## 平面図



## 標準横断図

グレーチング蓋 300用      地先境界ブロック 120x120



NO. 33~EP (NO. 49+19.155)

工事名	町道名籠線外避難道路整備附帯その2工事		
路線名	町道名籠線 外		
施工地名	宮城県松島町手樽 地内		
図面名	路面排水工詳細図		
縮尺	1: 500	図面 番号	
事業者名	松 島 町		